

SZS 0,6X3,5 VDE - Cacciavite



1212602

<https://www.phoenixcontact.com/it/prodotti/1212602>

Si prega di notare che i dati visualizzati in questo PDF sono stati generati dal nostro catalogo online. I dati completi sono disponibili nella documentazione per l'utente. Si applicano le condizioni generali di utilizzo per i download.



Cacciavite, intaglio, isolato secondo VDE, dimens.: 0,6x3,5x100 mm, manico a 2 componenti, con protez. anti-svitamento

I vantaggi

- Per i lavori su o nelle vicinanze di parti conduttrici fino a 1000 V di tensione alternata o 1500 V di tensione continua
- Gli utensili sono dotati di impugnatura di sicurezza a due componenti ergonomica
- Ampia superficie di contatto della lama sulla testa della vite
- Testato VDE, per la massima sicurezza
- Cacciavite di sicurezza provati al 100% a norma DIN EN 60900 (VDE 0682-201)

Dati commerciali

Codice articolo	1212602
Pezzi/conf.	10 Pezzi
Quantità di ordinazione minima	1 Pezzi
Nota	Produzione su ordinazione (non è possibile effettuare resi)
Codice vendita	BH3144
Codice prodotto	BH3144
GTIN	4046356590761
Peso per pezzo (confezione inclusa)	33,77 g
Peso per pezzo (confezione esclusa)	33,7 g
Numero tariffa doganale	82054000
Paese di origine	CZ

SZS 0,6X3,5 VDE - Cacciavite



1212602

<https://www.phoenixcontact.com/it/prodotti/1212602>

Dati tecnici

Note

Environmental Product Compliance

California Proposition 65

Le informazioni su California Prop. 65 si trovano nella dichiarazione del fabbricante alla voce "Download"

Caratteristiche articolo

Tipo di prodotto

Utensile per viti

Tipo

Taglio

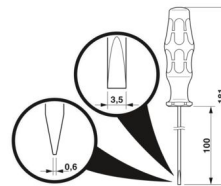
Dati di collegamento

Presca di forza

Intaglio

Dimensioni

Disegno quotato



Larghezza

26 mm

Larghezza lama

3,5 mm

Altezza lama

100 mm

Lunghezza

181 mm

Apertura chiave

0 mm

Apertura chiave montaggio

0 mm

Spessore lama

0,6 mm

Indicazioni materiale

Materiale

acciaio per utensili legato

Normative e prescrizioni

Verifiche

DIN/ISO 2380-1 IEC 60900:2004

SZS 0,6X3,5 VDE - Cacciavite

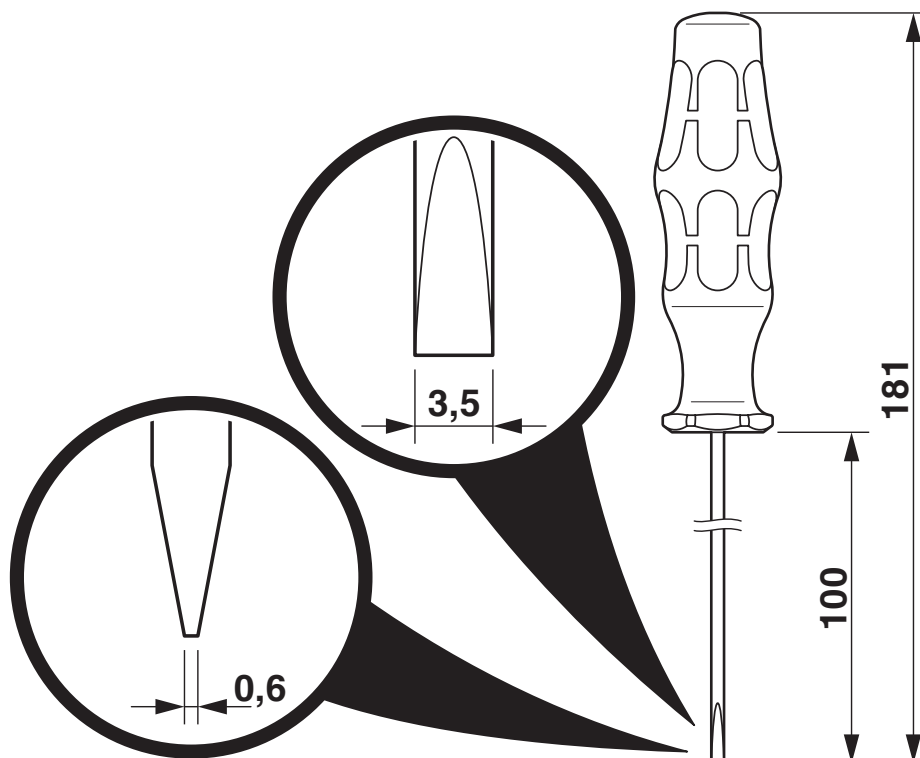
1212602

<https://www.phoenixcontact.com/it/prodotti/1212602>



Disegni

Disegno quotato



SZS 0,6X3,5 VDE - Cacciavite



1212602

<https://www.phoenixcontact.com/it/prodotti/1212602>

Omologazioni

📄 To download certificates, visit the product detail page: <https://www.phoenixcontact.com/it/prodotti/1212602>



EAC

ID omologazione: RU x-DE.xx08.B.02974



VDE Zeichengenehmigung

ID omologazione: 086858



EAC

ID omologazione: 7500525.13.12.00701

SZS 0,6X3,5 VDE - Cacciavite



1212602

<https://www.phoenixcontact.com/it/prodotti/1212602>

Classifiche

ECLASS

ECLASS-13.0	21040407
ECLASS-15.0	21040407

ETIM

ETIM 10.0	EC000158
-----------	----------

UNSPSC

UNSPSC 21.0	27111700
-------------	----------

SZS 0,6X3,5 VDE - Cacciavite



1212602

<https://www.phoenixcontact.com/it/prodotti/1212602>

Environmental product compliance

EU RoHS

Soddisfa i requisiti della direttiva RoHS

Non applicabile, nessuna attrezzatura elettrica ed elettronica

EU REACH SVHC

Avviso di sostanza candidata REACH (n. CAS)

Nessuna sostanza con una percentuale di massa maggiore dello 0,1%

EF3.1 Cambiamento climatico

CO2e kg

0,672 kg CO2e

Phoenix Contact 2026 © - Tutti i diritti riservati

<https://www.phoenixcontact.com>

PHOENIX CONTACT S.p.a.

Via Bellini, 39/41

20095 Cusano Milanino (MI)

+39 02 660591

info_it@phoenixcontact.com