

SZS 0,8X4,0 VDE - Cacciavite



1212508

<https://www.phoenixcontact.com/it/prodotti/1212508>

Si prega di notare che i dati visualizzati in questo PDF sono stati generati dal nostro catalogo online. I dati completi sono disponibili nella documentazione per l'utente. Si applicano le condizioni generali di utilizzo per i download.



Cacciavite, intaglio, isolato secondo VDE, dimens.: 0,8x4,0x100 mm, manico a 2 componenti, con protez. anti-svitamento

I vantaggi

- Per i lavori su o nelle vicinanze di parti conduttrici fino a 1000 V di tensione alternata o 1500 V di tensione continua
- Gli utensili sono dotati di impugnatura di sicurezza a due componenti ergonomica
- Ampia superficie di contatto della lama sulla testa della vite
- Cacciavite di sicurezza provati al 100% a norma DIN EN 60900 (VDE 0682-201)

Dati commerciali

Codice articolo	1212508
Pezzi/conf.	10 Pezzi
Quantità di ordinazione minima	1 Pezzi
Nota	Produzione su ordinazione (non è possibile effettuare resi)
Codice vendita	BH3144
Codice prodotto	BH3144
GTIN	4046356543064
Peso per pezzo (confezione inclusa)	57,9 g
Peso per pezzo (confezione esclusa)	57,9 g
Numero tariffa doganale	82054000
Paese di origine	CZ

SZS 0,8X4,0 VDE - Cacciavite

1212508

<https://www.phoenixcontact.com/it/prodotti/1212508>



Dati tecnici

Note

Environmental Product Compliance

California Proposition 65

Le informazioni su California Prop. 65 si trovano nella dichiarazione del fabbricante alla voce "Download"

Caratteristiche articolo

Tipo di prodotto

Utensile per viti

Tipo

Taglio

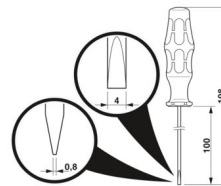
Dati di collegamento

Presenza di forza

Intaglio

Dimensioni

Disegno quotato



Larghezza

33 mm

Larghezza lama

4 mm

Altezza lama

100 mm

Lunghezza

198 mm

Apertura chiave

0 mm

Apertura chiave montaggio

0 mm

Spessore lama

0,8 mm

Indicazioni materiale

Materiale

acciaio per utensili legato

Normative e prescrizioni

Verifiche

DIN/ISO 2380-1 IEC 60900:2004

SZS 0,8X4,0 VDE - Cacciavite

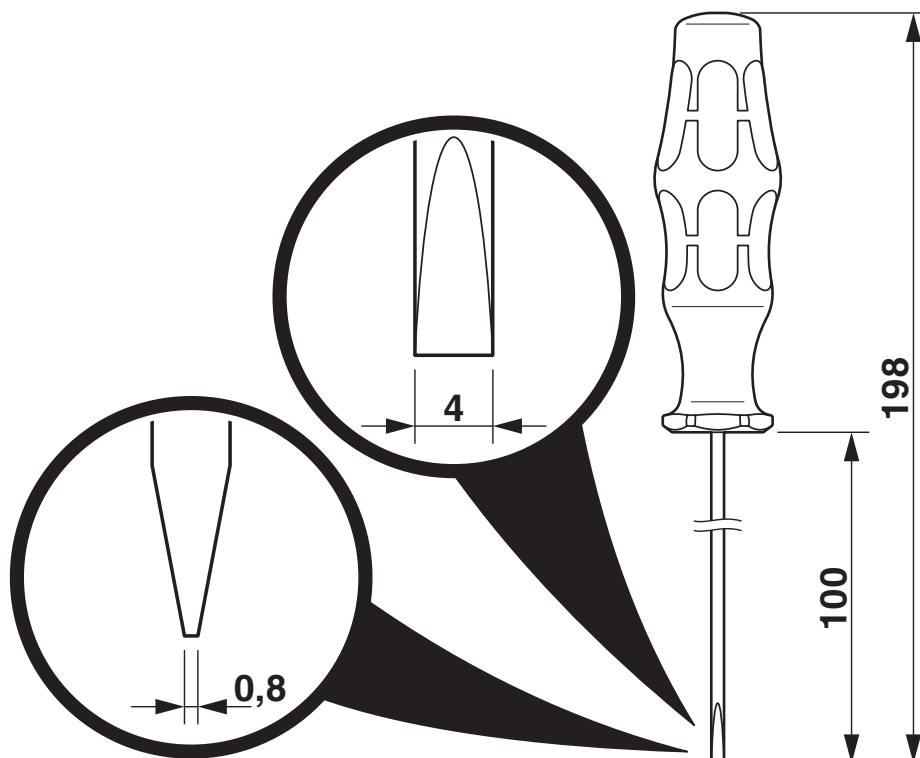
1212508

<https://www.phoenixcontact.com/it/prodotti/1212508>



Disegni

Disegno quotato



SZS 0,8X4,0 VDE - Cacciavite



1212508

<https://www.phoenixcontact.com/it/prodotti/1212508>

Classifiche

ECLASS

ECLASS-13.0	21040407
ECLASS-15.0	21040407

ETIM

ETIM 10.0	EC000158
-----------	----------

UNSPSC

UNSPSC 21.0	27111700
-------------	----------

SZS 0,8X4,0 VDE - Cacciavite



1212508

<https://www.phoenixcontact.com/it/prodotti/1212508>

Environmental product compliance

EU RoHS

Soddisfa i requisiti della direttiva RoHS

Non applicabile, nessuna attrezzatura elettrica ed elettronica

EU REACH SVHC

Avviso di sostanza candidata REACH (n. CAS)

Nessuna sostanza con una percentuale di massa maggiore dello 0,1%

EF3.1 Cambiamento climatico

CO2e kg

0,902 kg CO2e

Phoenix Contact 2026 © - Tutti i diritti riservati

<https://www.phoenixcontact.com>

PHOENIX CONTACT S.p.a.

Via Bellini, 39/41

20095 Cusano Milanino (MI)

+39 02 660591

info_it@phoenixcontact.com