

# SZG 0,9X6,5 VDE - Cacciavite



1205134

<https://www.phoenixcontact.com/it/prodotti/1205134>

Si prega di notare che i dati visualizzati in questo PDF sono stati generati dal nostro catalogo online. I dati completi sono disponibili nella documentazione per l'utente. Si applicano le condizioni generali di utilizzo per i download.



Cacciavite, testa a taglio, sagomato, per viti per prese di prova, dimensioni: 0,9x6,5x175 mm, manico a 2 componenti, con protezione anti-svitamento

## I vantaggi

- Cacciavite particolarmente adatto per viti per prese di prova
- Per i lavori su o nelle vicinanze di parti conduttrici fino a 1000 V di tensione alternata o 1500 V di tensione continua
- Gli utensili sono dotati di impugnatura di sicurezza a due componenti ergonomica
- Testato VDE, per la massima sicurezza

## Dati commerciali

Codice articolo	1205134
Pezzi/conf.	10 Pezzi
Quantità di ordinazione minima	1 Pezzi
Nota	Produzione su ordinazione (non è possibile effettuare resi)
Codice vendita	BH3144
Codice prodotto	BH3144
GTIN	4017918019143
Peso per pezzo (confezione inclusa)	143,75 g
Peso per pezzo (confezione esclusa)	147,97 g
Numero tariffa doganale	82054000
Paese di origine	CZ

# SZG 0,9X6,5 VDE - Cacciavite



1205134

<https://www.phoenixcontact.com/it/prodotti/1205134>

## Dati tecnici

### Note

#### Environmental Product Compliance

California Proposition 65

Le informazioni su California Prop. 65 si trovano nella dichiarazione del fabbricante alla voce "Download"

### Caratteristiche articolo

Tipo di prodotto

Utensile per viti

Tipo

Taglio

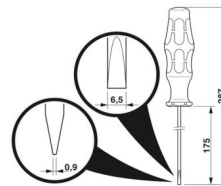
### Dati di collegamento

Presenza di forza

Con viti per presa di prova

### Dimensioni

Disegno quotato



Larghezza

40 mm

Larghezza lama

6,5 mm

Altezza lama

175 mm

Lunghezza

287 mm

Apertura chiave

0 mm

Apertura chiave montaggio

0 mm

Spessore lama

0,9 mm

### Indicazioni materiale

Materiale

acciaio per utensili legato

### Normative e prescrizioni

Verifiche

IEC 60900:2004

# SZG 0,9X6,5 VDE - Cacciavite

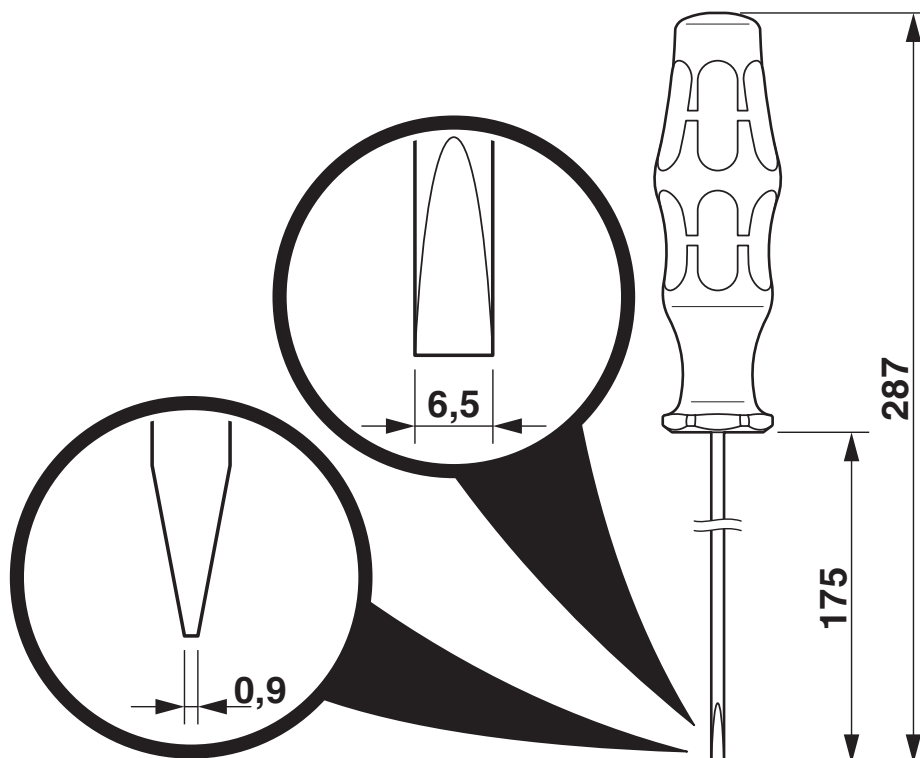
1205134

<https://www.phoenixcontact.com/it/prodotti/1205134>



## Disegni

Disegno quotato



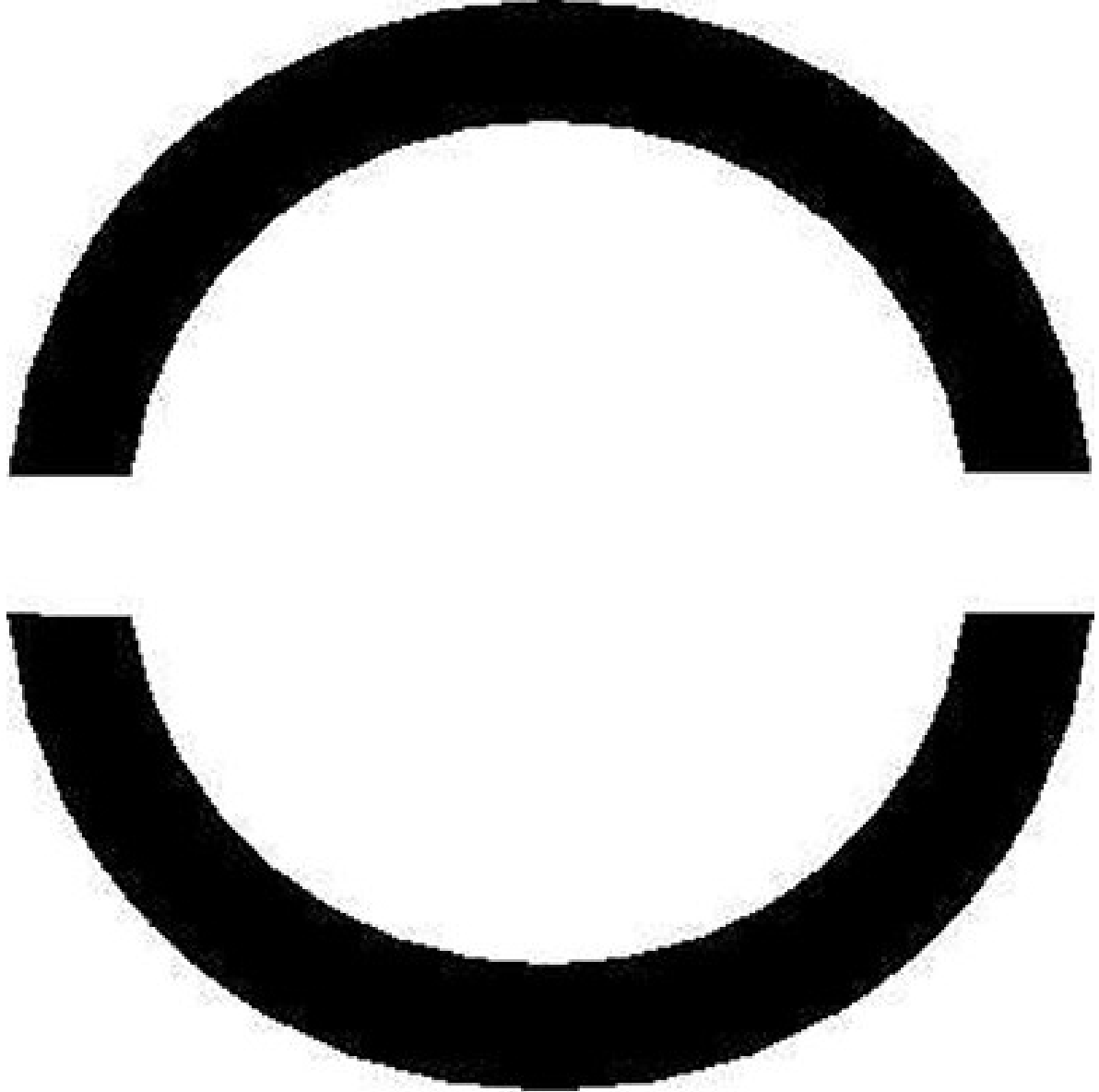
# SZG 0,9X6,5 VDE - Cacciavite

1205134

<https://www.phoenixcontact.com/it/prodotti/1205134>



Disegno schema



# SZG 0,9X6,5 VDE - Cacciavite



1205134

<https://www.phoenixcontact.com/it/prodotti/1205134>

## Omologazioni

📄 To download certificates, visit the product detail page: <https://www.phoenixcontact.com/it/prodotti/1205134>



**EAC**

ID omologazione: RU x-DE.xx08.B.02974



**VDE Zeichengenehmigung**

ID omologazione: 086858



**EAC**

ID omologazione: 7500525.13.12.00701

# SZG 0,9X6,5 VDE - Cacciavite



1205134

<https://www.phoenixcontact.com/it/prodotti/1205134>

## Classifiche

### ECLASS

ECLASS-13.0	21040407
ECLASS-15.0	21040407

### ETIM

ETIM 10.0	EC000158
-----------	----------

### UNSPSC

UNSPSC 21.0	27111700
-------------	----------

# SZG 0,9X6,5 VDE - Cacciavite



1205134

<https://www.phoenixcontact.com/it/prodotti/1205134>

## Environmental product compliance

### EU RoHS

Soddisfa i requisiti della direttiva RoHS

Non applicabile, nessuna attrezzatura elettrica ed elettronica

### EU REACH SVHC

Avviso di sostanza candidata REACH (n. CAS)

Nessuna sostanza con una percentuale di massa maggiore dello 0,1%

### EF3.1 Cambiamento climatico

CO2e kg

1,178 kg CO2e

Phoenix Contact 2026 © - Tutti i diritti riservati

<https://www.phoenixcontact.com>

PHOENIX CONTACT S.p.a.

Via Bellini, 39/41

20095 Cusano Milanino (MI)

+39 02 660591

[info\\_it@phoenixcontact.com](mailto:info_it@phoenixcontact.com)