

FL SWITCH 1608 - Industrial Ethernet Switch



1196227

<https://www.phoenixcontact.com/it/prodotti/1196227>

Si prega di notare che i dati visualizzati in questo PDF sono stati generati dal nostro catalogo online. I dati completi sono disponibili nella documentazione per l'utente. Si applicano le condizioni generali di utilizzo per i download.



Unmanaged Switch 1600 serie, 8 Porte M12 10/100 MBit/s, grado di protezione: IP65/IP66/IP67, Temperatura ambiente (esercizio): -40 °C ... 75 °C, Intervallo di tensione di alimentazione: 9 V DC ... 57 V DC, Campo di temperatura esteso

I vantaggi

- Messaggi con priorità QoS (Quality of Service)
- Visualizzazione di diagnostica locale con LED
- Miglioramento delle priorità nel traffico dati per protocolli di automazione
- Filtro PTCP PROFINET per una comunicazione affidabile nelle reti PROFINET
- PROFINET Conformance Class A per lo scambio dati in tempo reale
- Il riconoscimento di autonegoziazione e autocrossing semplifica l'installazione e la realizzazione

Dati commerciali

Codice articolo	1196227
Pezzi/conf.	1 Pezzi
Quantità di ordinazione minima	1 Pezzi
Nota	Produzione su ordinazione (non è possibile effettuare resi)
Codice vendita	DNN114
Codice prodotto	DNN114
GTIN	4063151253677
Peso per pezzo (confezione inclusa)	1.350 g
Peso per pezzo (confezione esclusa)	1.400 g
Numero tariffa doganale	85176200
Paese di origine	DE

FL SWITCH 1608 - Industrial Ethernet Switch

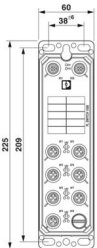


1196227

<https://www.phoenixcontact.com/it/prodotti/1196227>

Dati tecnici

Dimensioni

Disegno quotato	
Larghezza	60 mm
Altezza	226 mm
Profondità	46 mm

Note

Nota per l'utilizzo

Nota per l'utilizzo	Solo per l'uso industriale
---------------------	----------------------------

Indicazioni materiale

Colore (Custodia)	color zinco
Materiale custodia	Zinco pressofuso

Montaggio

Tipo di montaggio	Montaggio a parete
-------------------	--------------------

Interfacce

Ethernet

Collegamento	Connettore M12, codifica D
Nota sul tipo di connessione	Autonegoziabile e autocrossing
Velocità di trasmissione	10/100 MBit/s
Fisica di trasmissione	Rame
Lunghezza di trasmissione	100 m (per segmento)
LED di segnalazione	ricezione dati, Link status
Numero di canali	8 (Porte M12)

Caratteristiche articolo

Tipo di prodotto	Switch
Famiglia di prodotti	Unmanaged Switch 1600
Tipo	Stand-alone
MTTF	79,2 Anni (Standard MIL-HDBK-217F, temperatura 25 °C, ciclo di funzionamento 100%)

	845,5 Anni (Standard SN 29500, temperatura 25 °C, ciclo operativo 21%)
	610,2 Anni (Standard Telcordia, temperatura 25 °C, ciclo operativo 21% (5 giorni alla settimana, 8 ore al giorno))
Caratteristiche particolari	Campo di temperatura esteso

Funzioni dello switch

Funzionalità di base	Store and Forward Switch conforme a norma IEEE 802.3
Tabella indirizzi MAC	4k
Indicazioni di stato e di diagnostica	LED: US1, US2 (alimentatore), 2 LED per porta Ethernet (Link/Activity e Speed)
Altre funzioni	100 BASE-TX/100BASE-FX (IEEE 802.3u)
	Priorità in base al Quality of Service (QoS) (IEEE 802.1p)
	Ethernet ad alta efficienza energetica (IEEE 802.3az)
	10Base-T (IEEE 802.3)

Funzioni di sicurezza

Funzionalità di base	Store and Forward Switch conforme a norma IEEE 802.3
----------------------	--

Caratteristiche elettriche

Diagnostica locale	US1/2 tensione di alimentazione US1, US2 LED verde
	LINK Stato Link LED verde
Mezzo trasmissivo	Rame

Alimentazione

Tensione di alimentazione (DC)	24 V DC (ridondante)
Range tensione di alimentazione	9 V DC ... 57 V DC
Ripple residuo	3,6 V _{PP} (entro il campo di tensione ammissibile)
Max. corrente assorbita	143 mA (9 V DC)
Corrente assorbita tipica	58 mA

Dati di collegamento

Alimentazione di potenza

Collegamento	Connettore M12, codifica A
--------------	----------------------------

Condizioni ambientali e della vita elettrica

Condizioni ambientali

Grado di protezione	IP65
	IP66
	IP67
Temperatura ambiente (esercizio)	-40 °C ... 75 °C
Temperatura ambiente (stoccaggio/trasporto)	-40 °C ... 85 °C
Umidità dell'aria consentita (esercizio)	10 % ... 95 % (senza condensa)
Umidità dell'aria consentita (stoccaggio/trasporto)	10 % ... 95 % (senza condensa)
Urti (esercizio)	30g (EN 60068-2-27)
Vibrazioni (funzionamento)	a norma IEC 60068-2-6: 5g, 150 Hz

1196227

<https://www.phoenixcontact.com/it/prodotti/1196227>

Pressione aria (funzionamento)	79 kPa ... 108 kPa fino a 2000 m s.l.m. (senza derating)
Pressione aria (trasporto e stoccaggio)	79 kPa ... 108 kPa fino a 2000 m s.l.m. (senza derating)

Normative e prescrizioni

Privo di sostanze incidenti sulla reticolazione di vernici	sì
--	----

Dati EMC

Compatibilità elettromagnetica	Conformità alla direttiva EMC 2014/30/EU
Conformità alle direttive CEM	EN 61000-6-2 EN 61000-4-2 (scarica elettrostatica) Criterio B
	EN 61000-6-2 EN 61000-4-3 (campi elettromagnetici) Criterio A
	EN 61000-6-2 EN 61000-4-4 (EFT/Burst) Criterio A
	EN 61000-6-2 EN 61000-4-5 (Surge) Criterio B
	EN 61000-6-2 EN 61000-4-6 (segnali di disturbo a frequenza indotta) Criterio A
	EN 61000-6-2 EN 61000-6-4 (emissioni irradiate) Classe A
	EN 61000-6-2 EN 61000-6-4 (emissioni condotte) Classe A
Immunità ai disturbi	EN 61000-6-2:2019

Emissione di disturbi

Norme/Disposizioni	EN_61000-6-4:2019
--------------------	-------------------

Caratteristiche del sistema

Funzionalità

Funzionalità di base	Store and Forward Switch conforme a norma IEEE 802.3
----------------------	--

Segnalazione

Segnalazione stato	LED: US1, US2 (alimentatore), 2 LED per porta Ethernet (Link/Activity e Speed)
--------------------	--

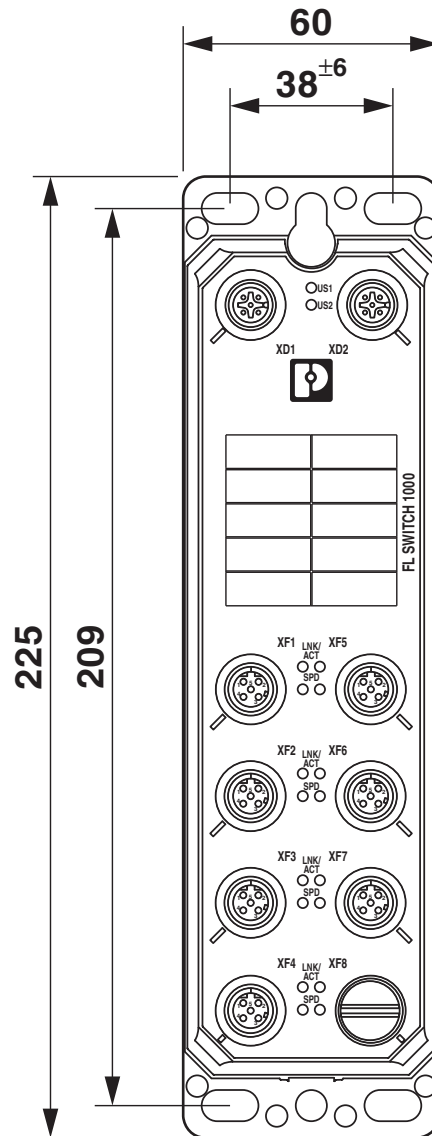
FL SWITCH 1608 - Industrial Ethernet Switch

1196227

<https://www.phoenixcontact.com/it/prodotti/1196227>

Disegni

Disegno quotato



FL SWITCH 1608 - Industrial Ethernet Switch



1196227

<https://www.phoenixcontact.com/it/prodotti/1196227>

Omologazioni

🔗 To download certificates, visit the product detail page: <https://www.phoenixcontact.com/it/prodotti/1196227>



cULus Listed

ID omologazione: E238705

FL SWITCH 1608 - Industrial Ethernet Switch



1196227

<https://www.phoenixcontact.com/it/prodotti/1196227>

Classifiche

ECLASS

ECLASS-13.0	19170402
ECLASS-15.0	19170402

ETIM

ETIM 10.0	EC000734
-----------	----------

UNSPSC

UNSPSC 21.0	43222600
-------------	----------

FL SWITCH 1608 - Industrial Ethernet Switch



1196227

<https://www.phoenixcontact.com/it/prodotti/1196227>

Environmental product compliance

EU RoHS

Soddisfa i requisiti della direttiva RoHS	Sì
con eccezione delle deroghe, se note	6(c), 7(a), 7(c)-I

China RoHS

Environment friendly use period (EFUP)	EFUP-50
	Una tabella per la dichiarazione China RoHS in base all'articolo è disponibile nell'area di download di ciascun articolo alla voce "Dichiarazione del produttore". Per tutti gli articoli con EFUP-E non viene allestita né richiesta alcuna tabella per la dichiarazione China RoHS.

EU REACH SVHC

Avviso di sostanza candidata REACH (n. CAS)	Lead(n. CAS: 7439-92-1)
SCIP	9eb36802-e863-43cb-84db-945a150551c6

Phoenix Contact 2026 © - Tutti i diritti riservati
<https://www.phoenixcontact.com>

PHOENIX CONTACT S.p.a.
Via Bellini, 39/41
20095 Cusano Milanino (MI)
+39 02 660591
info_it@phoenixcontact.com