

# TTC-6-FMRX-PT - Ricevitore contatto di segnalazione remota



1193571

<https://www.phoenixcontact.com/it/prodotti/1193571>

Si prega di notare che i dati visualizzati in questo PDF sono stati generati dal nostro catalogo online. I dati completi sono disponibili nella documentazione per l'utente. Si applicano le condizioni generali di utilizzo per i download.



Modulo del ricevitore per il monitoraggio ottico e la segnalazione a distanza libera da potenziale degli scaricatori di sovratensione adiacenti della famiglia di prodotti TERMITRAB complete o CLIXTRAB. Adatto per guide DIN con messa a terra diretta o indiretta.

## I vantaggi

- Soluzione a ingombro ridotto ed economicamente efficiente grazie alla larghezza ridotta di soli 6 mm
- Monitoraggio a distanza comune di massimo 50 dispositivi di protezione mediante sistema di monitoraggio ottico
- Facile selezione per ogni esigenza del settore MCR grazie a una gamma prodotti completa con caratteristiche prodotto su misura

## Dati commerciali

Codice articolo	1193571
Pezzi/conf.	1 Pezzi
Quantità di ordinazione minima	1 Pezzi
Nota	Produzione su ordinazione (non è possibile effettuare resi)
Codice vendita	CL226Z
Codice prodotto	CL226Z
GTIN	4063151246242
Peso per pezzo (confezione inclusa)	44,6 g
Peso per pezzo (confezione esclusa)	41,61 g
Numero tariffa doganale	85363010
Paese di origine	DE

# TTC-6-FMRX-PT - Ricevitore contatto di segnalazione remota



1193571

<https://www.phoenixcontact.com/it/prodotti/1193571>

## Dati tecnici

### Caratteristiche articolo

Tipo di prodotto	Set segnalazione remota
Famiglia di prodotti	TERMITRAB complete
Tipo	Modulo guida monolitico

### Caratteristiche di isolamento

Categoria di sovratensione	OV3 (acc. to DIN EN 50124-1)
Grado di inquinamento	PD2 (acc. to DIN EN 50124-1)

### Caratteristiche elettriche

#### Indicazione/segnalazione a distanza

Funzione di inserzione	Contatto normalmente chiuso 25 $\Omega$
------------------------	---

#### Alimentazione: Indicatore di stato / segnalazione a distanza

tensione nominale	24 V AC ... 48 V AC (50/60 Hz, con declassamento)
	12 V DC ... 48 V DC (con derating)
Tensione di esercizio	20 V AC ... 49 V AC (50/60 Hz, con declassamento)
	10 V DC ... 74 V DC (con derating)
Corrente d'esercizio	$\leq 5$ mA DC (24 V)
	max. 8 mA DC (10 V)
Quantità di moduli di protezione contro le sovratensioni affiancabili	50 (TTC-6)
	30 (CLT-10)

### Dati di collegamento

Collegamento	Connessione Push-in
Sezione conduttore flessibile	0,2 mm <sup>2</sup> ... 2,5 mm <sup>2</sup>
Sezione conduttore rigida	0,2 mm <sup>2</sup> ... 4 mm <sup>2</sup>
Sezione conduttore AWG	24 ... 12

### Dati EX

Posizione elevata	$\leq 2000$ mm (s.l.m.)
Temperatura ambiente (esercizio)	-40 °C ... 70 °C (T4)
Tensione di esercizio	12 V DC ... 48 V DC (con derating)
	24 V AC ... 48 V AC (con derating)
Corrente nominale $I_N$	$\leq 12$ mA (Rx+Tx @ 24 V)

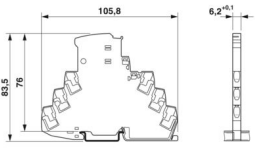
### Dimensioni

# TTC-6-FMRX-PT - Ricevitore contatto di segnalazione remota



1193571

<https://www.phoenixcontact.com/it/prodotti/1193571>

Disegno quotato	
Larghezza	6,2 mm +0,1 mm
Altezza	105,8 mm
Profondità	83,5 mm (Con guida DIN da 7,5 mm)

## Indicazioni materiale

Colore	grigio (RAL 7042)
Classe di combustibilità a norma UL 94	V-0
Materiale isolante	PBT
Materiale custodia	PBT

## Circuito di protezione

Segnalazione protezione contro le sovratensioni guasta	ottico, contatto FM a più livelli
--	-----------------------------------

## Condizioni ambientali e della vita elettrica

### Condizioni ambientali

Grado di protezione	IP20
Temperatura ambiente (esercizio)	-40 °C ... 70 °C
Temperatura ambiente (stoccaggio/trasporto)	-40 °C ... 85 °C
Posizione elevata	≤ 4000 m (s.l.m.)
Umidità dell'aria consentita (esercizio)	5 % ... 95 %

## Omologazioni

### Conformità/Omologazioni

UL, USA / Canada	Class I, Div. 2, Groups A, B, C, D T4
------------------	---------------------------------------

## Normative e prescrizioni

Norme/disposizioni	EN 50124-1
Nota	2017
Norme/disposizioni	EN 50121-4
Nota	2016 + A1:2019
Norme/disposizioni	EN 61000-6-3
Nota	2007 + A1:2011
Norme/disposizioni	EN 61000-6-2
Nota	2005
Norme/disposizioni	EN/IEC 60079-0
Nota	2018
Norme/disposizioni	EN/IEC 60079-7
Nota	2015 + A1:2018

# TTC-6-FMRX-PT - Ricevitore contatto di segnalazione remota



1193571

<https://www.phoenixcontact.com/it/prodotti/1193571>

Norme/disposizioni	IEC 60079-0
Nota	2017
Norme/disposizioni	IEC 60079-7
Nota	2017
Norme/disposizioni	GB/T 3836.1
Nota	2021
Norme/disposizioni	GB/T 3836.3
Nota	2021

## Montaggio

Tipo di montaggio	Guida di supporto: TH 35 - 7,5 mm
-------------------	-----------------------------------

# TTC-6-FMRX-PT - Ricevitore contatto di segnalazione remota

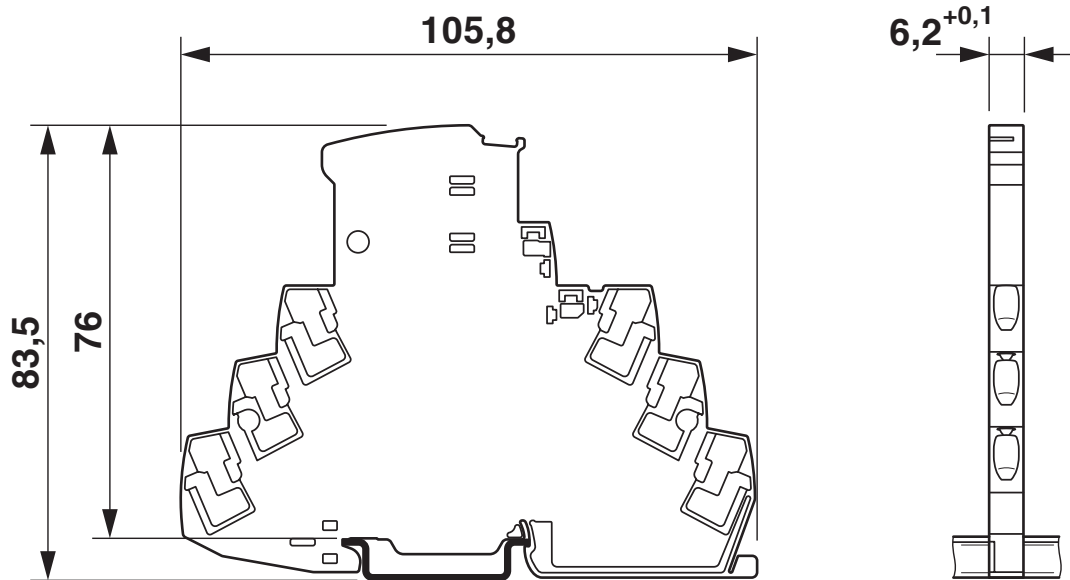


1193571

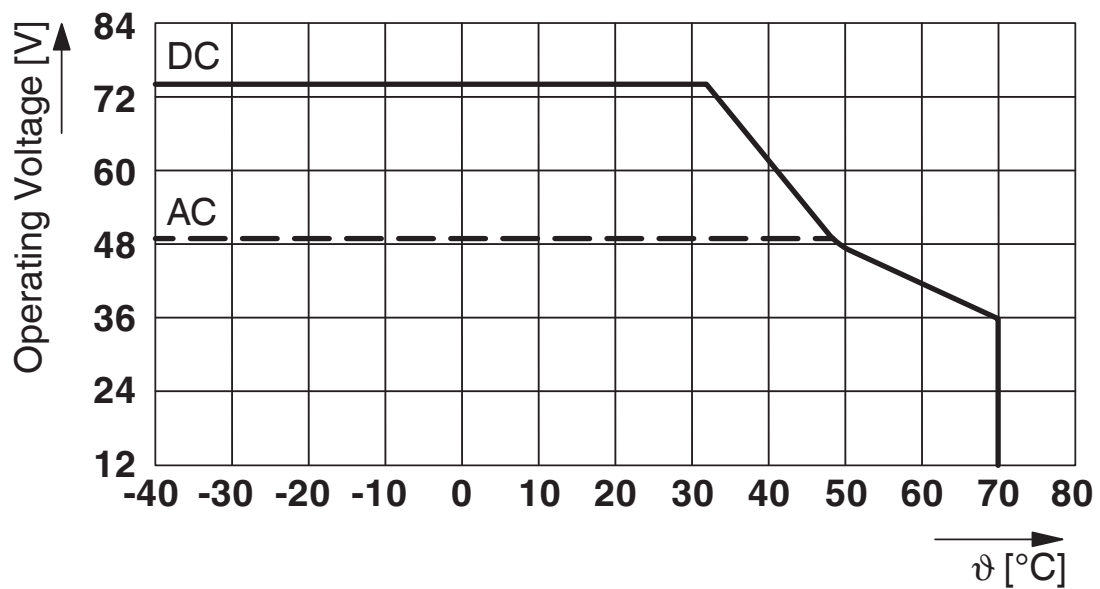
<https://www.phoenixcontact.com/it/prodotti/1193571>

## Disegni

Disegno quotato



Diagramma

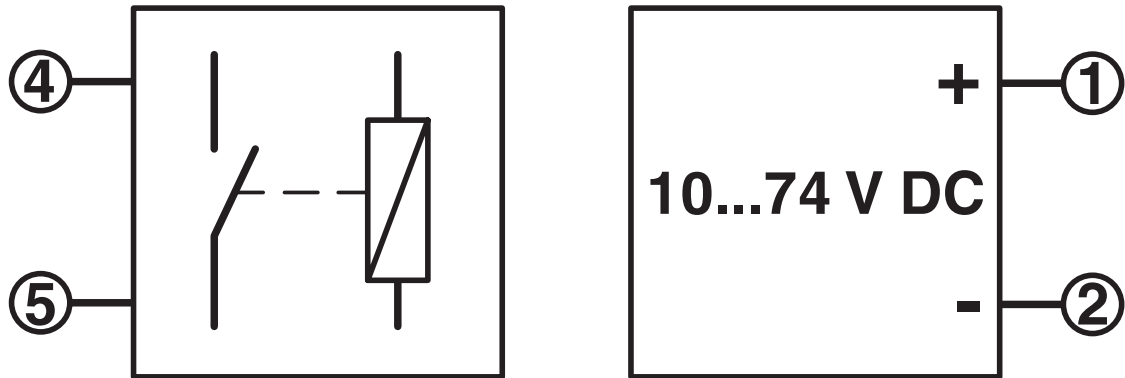


# TTC-6-FMRX-PT - Ricevitore contatto di segnalazione remota

1193571

<https://www.phoenixcontact.com/it/prodotti/1193571>

Schema di collegamento



# TTC-6-FMRX-PT - Ricevitore contatto di segnalazione remota



1193571

<https://www.phoenixcontact.com/it/prodotti/1193571>

## Omologazioni

🔗 To download certificates, visit the product detail page: <https://www.phoenixcontact.com/it/prodotti/1193571>



### UL Listed

ID omologazione: FILE E 138168



### cULus Listed

ID omologazione: File E 333250



### IECEX

ID omologazione: IECEX BVS 21.0057X



### CCC

ID omologazione: 2025122304122891



### ATEX

ID omologazione: BVS 21 ATEX E 052 X



### NEPSI-EX

ID omologazione: HT25-38

# TTC-6-FMRX-PT - Ricevitore contatto di segnalazione remota



1193571

<https://www.phoenixcontact.com/it/prodotti/1193571>

## Classifiche

### ECLASS

ECLASS-13.0	27171501
ECLASS-15.0	27171501

### ETIM

ETIM 10.0	EC001466
-----------	----------

### UNSPSC

UNSPSC 21.0	39121600
-------------	----------

# TTC-6-FMRX-PT - Ricevitore contatto di segnalazione remota



1193571

<https://www.phoenixcontact.com/it/prodotti/1193571>

## Environmental product compliance

### EU RoHS

Soddisfa i requisiti della direttiva RoHS	Sì
con eccezione delle deroghe, se note	7(a), 7(c)-I

### China RoHS

Environment friendly use period (EFUP)	EFUP-50
	Una tabella per la dichiarazione China RoHS in base all'articolo è disponibile nell'area di download di ciascun articolo alla voce "Dichiarazione del produttore". Per tutti gli articoli con EFUP-E non viene allestita né richiesta alcuna tabella per la dichiarazione China RoHS.

### EU REACH SVHC

Avviso di sostanza candidata REACH (n. CAS)	Lead(n. CAS: 7439-92-1)
	2,2',6,6'-tetrabromo-4,4'-isopropylidenediphenol(n. CAS: 79-94-7)
	Lead(n. CAS: 7439-92-1)
	2,2',6,6'-tetrabromo-4,4'-isopropylidenediphenol(n. CAS: 79-94-7)
SCIP	9ead68e5-684d-4bc3-8f17-832281959727

### EF3.1 Cambiamento climatico

CO2e kg	3,209 kg CO2e
---------	---------------

Phoenix Contact 2026 © - Tutti i diritti riservati  
<https://www.phoenixcontact.com>

PHOENIX CONTACT S.p.a.  
Via Bellini, 39/41  
20095 Cusano Milanino (MI)  
+39 02 660591  
[info\\_it@phoenixcontact.com](mailto:info_it@phoenixcontact.com)