

# SCX-DOOR-LOCK - Bloccaggio



1184401

<https://www.phoenixcontact.com/it/prodotti/1184401>

Si prega di notare che i dati visualizzati in questo PDF sono stati generati dal nostro catalogo online. I dati completi sono disponibili nella documentazione per l'utente. Si applicano le condizioni generali di utilizzo per i download.



Solido catenaccio con linguetta di bloccaggio per la chiusura sicura della Smart Ethernet Box, protegge contro l'accesso non autorizzato, per un lucchetto con diametro archetto fino a 12 mm

## Dati commerciali

Codice articolo	1184401
Pezzi/conf.	1 Pezzi
Quantità di ordinazione minima	1 Pezzi
Nota	Produzione su ordinazione (non è possibile effettuare resi)
Codice vendita	DNC3Z1
Codice prodotto	DNC3Z1
GTIN	4063151224226
Peso per pezzo (confezione inclusa)	229 g
Peso per pezzo (confezione esclusa)	229 g
Numero tariffa doganale	83024900
Paese di origine	SI

# SCX-DOOR-LOCK - Bloccaggio

1184401

<https://www.phoenixcontact.com/it/prodotti/1184401>



## Dati tecnici

### Note

#### Nota per l'utilizzo

Nota per l'utilizzo	Solo per l'uso industriale
---------------------	----------------------------

### Caratteristiche articolo

Tipo di prodotto	Materiale di montaggio
------------------	------------------------

### Dimensioni

Larghezza	35 mm
Altezza	290 mm
Profondità	53 mm

### Indicazioni materiale

Colore	grigio chiaro (RAL 7035)
Materiale	Lamiera di acciaio
Finitura superficiale	rivestimento con polveri

# SCX-DOOR-LOCK - Bloccaggio

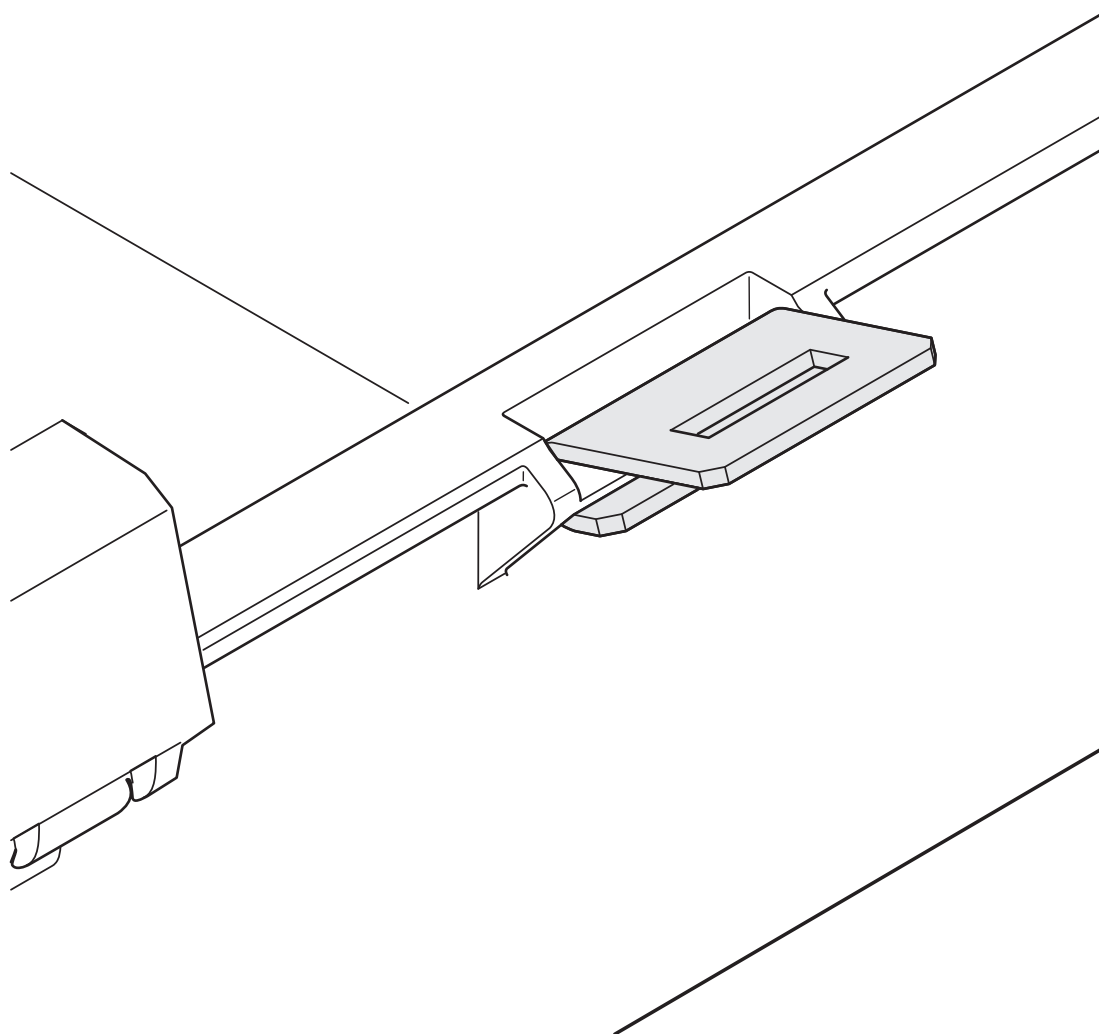
1184401

<https://www.phoenixcontact.com/it/prodotti/1184401>



## Disegni

### Disegno schema



Agganciamento della linguetta di bloccaggio

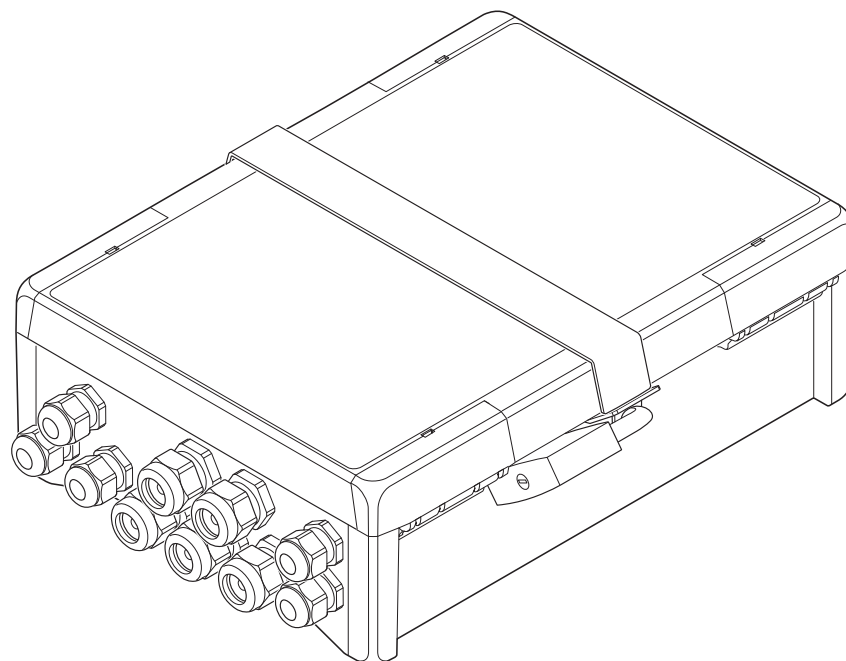
# SCX-DOOR-LOCK - Bloccaggio

1184401

<https://www.phoenixcontact.com/it/prodotti/1184401>



Disegno schema



Montaggio del catenaccio (il lucchetto non è compreso nella fornitura)

# SCX-DOOR-LOCK - Bloccaggio



1184401

<https://www.phoenixcontact.com/it/prodotti/1184401>

## Classifiche

### ECLASS

ECLASS-13.0	27371390
ECLASS-15.0	27371390

### ETIM

ETIM 10.0	EC002498
-----------	----------

### UNSPSC

UNSPSC 21.0	26121600
-------------	----------

# SCX-DOOR-LOCK - Bloccaggio



1184401

<https://www.phoenixcontact.com/it/prodotti/1184401>

## Environmental product compliance

### EU RoHS

Soddisfa i requisiti della direttiva RoHS	Sì, Nessuna deroga
---	--------------------

### China RoHS

Environment friendly use period (EFUP)	EFUP-E
	Nessuna sostanza pericolosa al di sopra dei valori limite

### EU REACH SVHC

Avviso di sostanza candidata REACH (n. CAS)	Nessuna sostanza con una percentuale di massa maggiore dello 0,1%
---	---

### EF3.1 Cambiamento climatico

CO2e kg	5,306 kg CO2e
---------	---------------

Phoenix Contact 2026 © - Tutti i diritti riservati

<https://www.phoenixcontact.com>

PHOENIX CONTACT S.p.a.

Via Bellini, 39/41

20095 Cusano Milanino (MI)

+39 02 660591

[info\\_it@phoenixcontact.com](mailto:info_it@phoenixcontact.com)