

HC-M-B16-MFH-B - Cornici portamoduli



1182090

<https://www.phoenixcontact.com/it/prodotti/1182090>

Si prega di notare che i dati visualizzati in questo PDF sono stati generati dal nostro catalogo online. I dati completi sono disponibili nella documentazione per l'utente. Si applicano le condizioni generali di utilizzo per i download.

Cornici portamoduli, dimensioni: B16, esecuzione : per lato da incasso (a, b, c, ...), 4 mm² ... 6 mm², applicazione: Cornici portamoduli



Dati commerciali

Codice articolo	1182090
Pezzi/conf.	1 Pezzi
Quantità di ordinazione minima	1 Pezzi
Nota	Produzione su ordinazione (non è possibile effettuare resi)
Codice vendita	AF7ACD
Codice prodotto	AF7ACD
GTIN	4063151218652
Peso per pezzo (confezione inclusa)	85,3 g
Peso per pezzo (confezione esclusa)	82,2 g
Numero tariffa doganale	85389099
Paese di origine	CN

Dati tecnici

Caratteristiche articolo

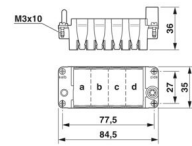
Tipo di prodotto	Cornici portamoduli
Serie	HC-M-B
	HC-M-02
	HC-M-03
	HC-M-03/04
	HC-M-04
	HC-M-05
	HC-M-06
	HC-M-08
	HC-M-08-GBIT
	HC-M-12
	HC-M-17
	HC-M-20
	HC-M-25
	HC-M-DSUB
	HC-M-EMV
	HC-M-HV
	HC-M-HS
HC-M-00	
Applicazione	Cornici portamoduli
Tipo	B16
	B32
Numero di punti di connessione modulo	4
Tipo di telaio	Cornici portamoduli

Dati di collegamento

Connessione conduttori

Sezione di collegamento	4 mm ² ... 6 mm ² (per conduttore PE - lato potenza)
	1 mm ² ... 2,5 mm ² (per conduttore PE lato controllore)
Sezione di collegamento AWG	12 ... 10 (per conduttore PE - lato potenza)
	18 ... 14 (per conduttore PE lato controllore)
Coppia di serraggio	0,5 Nm ... 0,8 Nm (Viti di fissaggio per il montaggio nella custodia HEAVYCON)

Dimensioni

Disegno quotato	
-----------------	--

HC-M-B16-MFH-B - Cornici portamoduli



1182090

<https://www.phoenixcontact.com/it/prodotti/1182090>

Larghezza	34,9 mm
Altezza	36 mm
Lunghezza	84,5 mm

Indicazioni materiale

Materiale inserto portacontatti	Lega di pressofuso di zinco
---------------------------------	-----------------------------

Caratteristiche meccaniche

Dati meccanici

Cicli di manovra	≥ 500
------------------	-------

Condizioni ambientali e della vita elettrica

Condizioni ambientali

Temperatura ambiente (esercizio)	-40 °C ... 125 °C
----------------------------------	-------------------

Montaggio

Nota per il montaggio	HC-MHR-PE16 (1636981) per ampliamento connessione PE a 16 mm ² .
	Con i fili PE utilizzare apposite protezioni terminali (viti di connessione PE senza protezione per fili), nelle custodie senza perni con uscita laterale lunghezza max. della filettatura della connessione a vite 12 mm
	Durante l'inserimento del telaio portamoduli nelle custodie metalliche, il collegamento del conduttore di protezione PE deve essere assicurato tramite il collegamento PE previsto sul telaio portamoduli o un modulo PE metallico speciale.

HC-M-B16-MFH-B - Cornici portamoduli

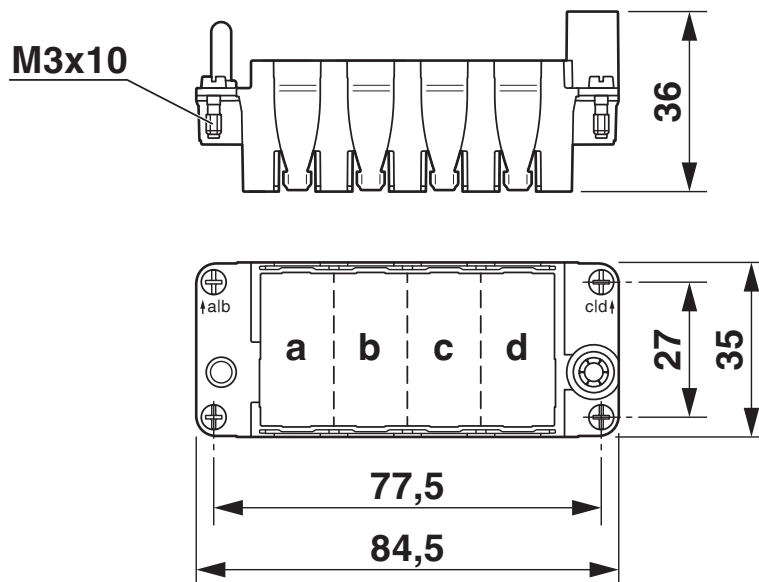
1182090

<https://www.phoenixcontact.com/it/prodotti/1182090>



Disegni

Disegno quotato



Disegno quotato

HC-M-B16-MFH-B - Cornici portamoduli




1182090

<https://www.phoenixcontact.com/it/prodotti/1182090>

Omologazioni

🔗 To download certificates, visit the product detail page: <https://www.phoenixcontact.com/it/prodotti/1182090>

 **CSA**
ID omologazione: 158887

 **UL Recognized**
ID omologazione: E118976

 **UL Recognized**
ID omologazione: E118976

1182090

<https://www.phoenixcontact.com/it/prodotti/1182090>

Classifiche

ECLASS

ECLASS-13.0	27440206
ECLASS-15.0	27440206

ETIM

ETIM 10.0	EC002312
-----------	----------

UNSPSC

UNSPSC 21.0	31261500
-------------	----------

Environmental product compliance

EU RoHS

Soddisfa i requisiti della direttiva RoHS	Sì
con eccezione delle deroghe, se note	6(c)

China RoHS

Environment friendly use period (EFUP)	EFUP-50
	Una tabella per la dichiarazione China RoHS in base all'articolo è disponibile nell'area di download di ciascun articolo alla voce "Dichiarazione del produttore". Per tutti gli articoli con EFUP-E non viene allestita né richiesta alcuna tabella per la dichiarazione China RoHS.

EU REACH SVHC

Avviso di sostanza candidata REACH (n. CAS)	Lead(n. CAS: 7439-92-1)
SCIP	c1b4b9a7-09d8-422a-a53d-de8db0f0f039