

Si prega di notare che i dati visualizzati in questo PDF sono stati generati dal nostro catalogo online. I dati completi sono disponibili nella documentazione per l'utente. Si applicano le condizioni generali di utilizzo per i download.



Ostacolo Ex-ic non-incendive per elementi di base VIP I/O-Marshalling. Per limitare la corrente (60 mA o 80 mA) e la tensione (26,4 V DC) alle uscite digitali. Ad esempio, per il controllo di valvole elettromagnetiche nelle zone a potenziale rischio di esplosione (zona 2, CID2).

Descrizione del prodotto

Ostacolo Ex-ic non-incendive per il comando di valvole elettromagnetiche, dispositivi di allarme e indicatori installati in zone a potenziale rischio di esplosione. L'uscita del modulo limita la corrente a 60 mA o 80 mA (morsetti diversi) e la tensione massima a 26,4 V DC. Il modulo viene installato tramite contatto ad innesto su un apposito elemento base VIP I/O-Marshalling. L'installazione nella Zona 2 è consentita in funzione del tipo di protezione "ec".

Dati commerciali

Codice articolo	1172189
Pezzi/conf.	1 Pezzi
Quantità di ordinazione minima	1 Pezzi
Nota	Produzione su ordinazione (non è possibile effettuare resi)
Codice vendita	DK115Z
Codice prodotto	DK115Z
GTIN	4063151199012
Peso per pezzo (confezione inclusa)	64 g
Peso per pezzo (confezione esclusa)	64 g
Numero tariffa doganale	85389099
Paese di origine	US

1172189

<https://www.phoenixcontact.com/it/prodotti/1172189>

Dati tecnici

Caratteristiche articolo

Tipo di prodotto	Modulo di interfaccia
Famiglia di prodotti	VIP I/O-Marshalling

Caratteristiche di isolamento

Categoria di sovratensione	II
Grado di inquinamento	2

Caratteristiche elettriche

Tensione di esercizio	26,4 V
Corrente	≤ 48 mA (nA, nB)
	≤ 58,7 mA (nC, nD)

Dati di collegamento

Collegamento	Attacco connettore
--------------	--------------------

Dati EX

Dati tecnici di sicurezza

Tensione d'ingresso U_i	26,4 V
Corrente d'ingresso I_i	88 mA
Potenza d'ingresso P_i	2,32 W
Max. tensione d'uscita U_o	CHn+/CHn-
Max. corrente in uscita I_o	66,8 mA (nA, nB)
	89,4 mA (nC, nD)
Tensione massima di sicurezza U_m	26,4 V
IIC: Max. induttività esterna L_o / Max. capacità esterna C_o	/ 0,25 μ F
IIB/IIIC/IIIB/IIIA: Max. induttività esterna L_o / Max. capacità esterna C_o	/ 1,58 μ F
IIA: Max. induttività esterna L_o / Max. capacità esterna C_o	/ 6,3 μ F
IIC: Max. induttività esterna L_o / Max. capacità esterna C_o	8,7 mH
IIB/IIIC/IIIB/IIIA: Max. induttività esterna L_o / Max. capacità esterna C_o	34,9 mH
IIA: Max. induttività esterna L_o / Max. capacità esterna C_o	69,7 mH

Dimensioni

Dimensioni articolo

Larghezza	10,3 mm
Altezza	64,2 mm
Profondità	72,9 mm

Indicazioni materiale

Colore	grigio (RAL 7042)
--------	-------------------

Condizioni ambientali e della vita elettrica

Condizioni ambientali

Grado di protezione	IP20
Temperatura ambiente (esercizio)	-40 °C ... 70 °C
Temperatura ambiente (stoccaggio/trasporto)	-40 °C ... 75 °C
Posizione elevata	≤ 2000 mm
Umidità dell'aria consentita (esercizio)	0 % ... 95 % (senza formazione di condensa)

Omologazioni

ATEX

Siglatura	⊕ II 3G Ex ec IIC T4 Gc
	⊕ II 3G Ex ic IIC T4 Gc
Certificato	CSANe 20ATEX3152X

IECEX

Siglatura	Ex ec IIC T4 Gc
	Ex ic IIC T4 Gc
Certificato	IECEX SIR 21.0005X

UKEX

Siglatura	⊕ II 3G Ex ec IIC T4 Gc
	⊕ II 3G Ex ic IIC T4 Gc
Certificato	PxCIF23UKEX1048208X

CSA, USA/Canada

Siglatura	Class I, Div. 2, Groups A, B, C, D
	Class I, Zone 2, AEx ic IIC T4 Gc
	Dispositivo ANIFW per il collegamento a: Classe I, II, III, Div. 2, Gruppo A, B, C, D, F, G
	Ex ic IIC T4 Gc
	Ex ec IIC T4 Gc
Certificato	CSA 21CA80047687X

Normative e prescrizioni

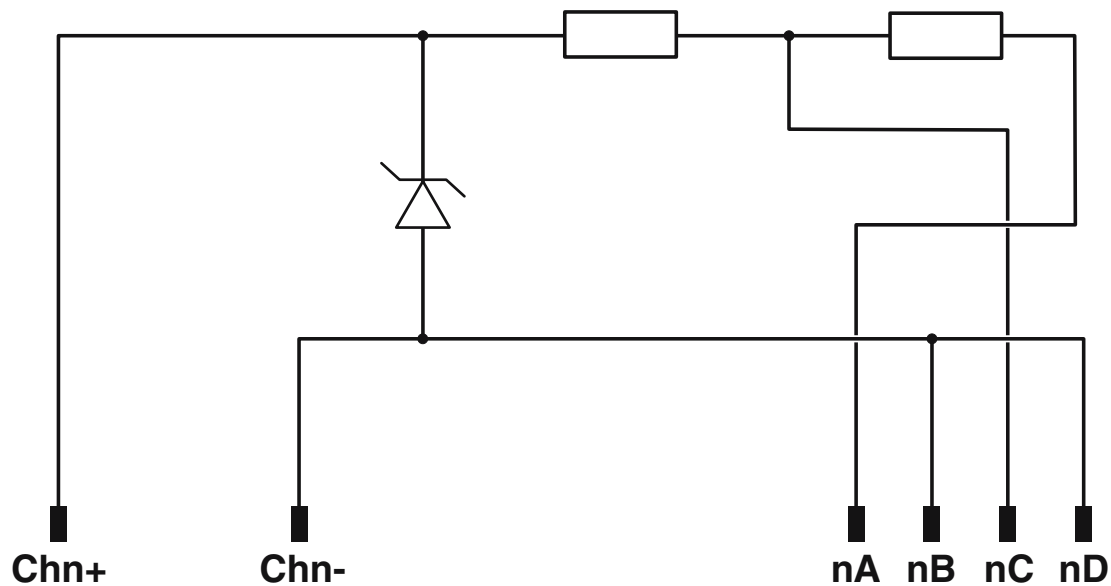
Norme/Disposizioni	IEC 60664
	DIN EN 50178

Montaggio

Tipo di montaggio	Montaggio a innesto
Nota per il montaggio	Presca per VIP/...zoccolo...
Posizione di installazione	a scelta

Disegni

Disegno schema



1172189

<https://www.phoenixcontact.com/it/prodotti/1172189>

Omologazioni

 To download certificates, visit the product detail page: <https://www.phoenixcontact.com/it/prodotti/1172189>



Functional Safety

ID omologazione: 1435.IM.131623/19



IECEX

ID omologazione: IECEX SIR 21.0005X



ATEX

ID omologazione: CSANe 20ATEX3152X



CSA

ID omologazione: 80047687



CSAus

ID omologazione: 80047687

1172189

<https://www.phoenixcontact.com/it/prodotti/1172189>

Classifiche

ECLASS

ECLASS-13.0	27141152
ECLASS-15.0	27141152

ETIM

ETIM 10.0	EC002780
-----------	----------

UNSPSC

UNSPSC 21.0	39121400
-------------	----------

Environmental product compliance

EU RoHS

Soddisfa i requisiti della direttiva RoHS	Sì
con eccezione delle deroghe, se note	7(a), 7(c)-I

China RoHS

Environment friendly use period (EFUP)	EFUP-50
	Una tabella per la dichiarazione China RoHS in base all'articolo è disponibile nell'area di download di ciascun articolo alla voce "Dichiarazione del produttore". Per tutti gli articoli con EFUP-E non viene allestita né richiesta alcuna tabella per la dichiarazione China RoHS.

EU REACH SVHC

Avviso di sostanza candidata REACH (n. CAS)	Lead(n. CAS: 7439-92-1)
SCIP	6c523822-c21c-4bbc-82cf-a70d31254ab8