

STEP3-PS/1AC/12DC/1.3/PT - Alimentatore



1170952

<https://www.phoenixcontact.com/it/prodotti/1170952>

Si prega di notare che i dati visualizzati in questo PDF sono stati generati dal nostro catalogo online. I dati completi sono disponibili nella documentazione per l'utente. Si applicano le condizioni generali di utilizzo per i download.



Alimentazione switching STEP POWER, Connessione Push-in, Montaggio su guida DIN o diretto, ingresso: 1 fase, uscita: 12 V DC / 1,3 A

Descrizione del prodotto

Alimentatori STEP POWER per quadri di distribuzione. Gli alimentatori STEP POWER con tecnologia di connessione Push-in sono la soluzione professionale per l'automazione intelligente di edifici. I dispositivi compatti sono economici, a ingombro ridotto e possono essere utilizzati in modo flessibile.

I vantaggi

- Risparmio di energia grazie alla massima efficienza durante il funzionamento a vuoto e a carico parziale (livello di efficienza VI)
- Risparmio di spazio nel quadro elettrico grazie alla forma compatta con incremento simultaneo della potenza (fino al 100%)
- L'omologazione per uso domestico (EN 60335) ne consente l'utilizzo nelle applicazioni domestiche
- Messa in funzione facile e veloce grazie alla tecnologia di connessione Push-in senza utensili con un angolo di 45° con doppi punti di collegamento
- Montaggio flessibile: innesto su guida DIN o avvitamento su superfici piane

Dati commerciali

Codice articolo	1170952
Pezzi/conf.	1 Pezzi
Quantità di ordinazione minima	1 Pezzi
Nota	Produzione su ordinazione (non è possibile effettuare resi)
Codice vendita	CMPH12
Codice prodotto	CMPH12
GTIN	4063151195519
Peso per pezzo (confezione inclusa)	91,5 g
Peso per pezzo (confezione esclusa)	92 g
Numero tariffa doganale	85044095
Paese di origine	VN

Dati tecnici

Dati di ingresso

Funzionamento AC

Configurazione della rete di alimentazione	Rete a stella (TN, TT, IT (PE))
Range tensione d'ingresso	100 V AC ... 240 V AC -15 % ... +10 %
Tensione di rete nazionale tipica	120 V AC 230 V AC
Tipo di tensione della tensione di alimentazione	AC
Impulso corrente di inserzione	tip. 27 A (25 °C)
Integrale del picco di corrente di inserzione (I^2t)	tip. 0,12 A ² s
Range di frequenze (f_N)	50 Hz ... 60 Hz \pm 10 %
Tempo di copertura delle interruzioni di rete	tip. 20 ms (120 V AC) tip. 85 ms (230 V AC)
Corrente assorbita	0,3 A (100 V AC) 0,17 A (240 V AC)
Tempo di accensione	tip. 2 s
Fusibile d'ingresso dispositivo	1,25 A interno (protezione per apparecchiature), ritardato
Selezione di un fusibile idoneo per la protezione in ingresso	6 A ... 16 A (Caratteristica B, C, D, K)
Corrente dispersa verso PE	< 0,25 mA

Funzionamento DC

Range tensione d'ingresso	110 V DC ... 250 V DC -20 % ... +10 %
Tipo di tensione della tensione di alimentazione	DC
Corrente assorbita	0,17 A (110 V DC) 0,08 A (250 V DC)

Dati di uscita

Efficienza	> 85,5 % (120 V AC) > 86 % (230 V AC)
Efficiency Level	VI
Tensione di uscita nominale	12 V DC
Corrente nominale di uscita (I_N)	1,3 A
Resistente a cortocircuiti	sì
Test funzionamento a vuoto	sì
Declassamento	> 50 °C ... 70 °C (2 % / K)
Fattore di cresta	tip. 3,43 tip. 4,5
Potenza di uscita (P_N)	15 W
Collegamento in parallelo	sì, per l'aumento di potenza e la ridondanza con diodo
Possibilità di collegamento in serie	sì, per aumentare la tensione
Resistenza alimentazione di ritorno	\leq 25 V DC
Protezione contro la sovratensione sull'uscita (OVP)	< 25 V DC

1170952

<https://www.phoenixcontact.com/it/prodotti/1170952>

Ripple residuo	tip. 150 mV _{SS}
Scostamento regolazione	< 1 % (Variazione di carico statica 10 % ... 90 %)
	< 4 % (Variazione di carico dinamica 10 % ... 90 %, (10 Hz))
	< 0,1 % (variazione tensione in ingresso ±10 %)
Tempo di risposta	tip. 100 ms (U _{Out} = 10 % ... 90 %)
Potenza dissipata a vuoto minima	< 0,1 W (120 V AC)
Max. potenza dissipata a vuoto	< 0,1 W (230 V AC)
Potenza dissipata con carico nominale minima	< 3,2 W (120 V AC)
Max. potenza dissipata con carico nominale	< 3 W (230 V AC)
Protezione integrata	no
Protezione (sul lato secondario)	elettronico

Dati di collegamento

Ingresso

Posizione	1.x
-----------	-----

Tecnologia di connessione: Poli

Polarità	1.1, 1.2 (L), 1.3, 1.4 (N)
----------	----------------------------

Connessione conduttori

Tipo di connessione	Connessione Push-in
rigido	0,2 mm ² ... 2,5 mm ²
	1 mm ² (consigliato)
flessibile	0,2 mm ² ... 2,5 mm ²
	1 mm ² (consigliato)
flessibile con puntalino senza collare in plastica	0,5 mm ² ... 1,5 mm ²
	1 mm ² (consigliato)
flessibile con puntalino con collare in plastica	0,2 mm ² ... 1 mm ²
	1 mm ² (consigliato)
AWG	17
	24 ... 14 (Cu)
Lunghezza del tratto da spelare	10 mm (rigido/flessibile)
	10 mm (Puntalino)

Uscita

Posizione	2.x
-----------	-----

Tecnologia di connessione: Poli

Polarità	2.1, 2.2 (+), 2.3, 2.4 (-)
----------	----------------------------

Connessione conduttori

Tipo di connessione	Connessione Push-in
rigido	0,2 mm ² ... 2,5 mm ²
	1 mm ² (consigliato)
flessibile	0,2 mm ² ... 2,5 mm ²
	1 mm ² (consigliato)

STEP3-PS/1AC/12DC/1.3/PT - Alimentatore



1170952

<https://www.phoenixcontact.com/it/prodotti/1170952>

flessibile con puntalino senza collare in plastica	0,5 mm ² ... 1,5 mm ²
	1 mm ² (consigliato)
flessibile con puntalino con collare in plastica	0,2 mm ² ... 1 mm ²
	1 mm ² (consigliato)
AWG	17
	24 ... 14 (Cu)
Lunghezza del tratto da spelare	10 mm

Segnalazione

Segnalazione mediante LED

Tipi di segnalazione	LED
Onda di segnale	> 0,9 x U _N (U _N = 12 V DC) (Il LED verde si accende)
	< 0,9 x U _N (U _N = 12 V DC) (LED spento)

Caratteristiche elettriche

Numero fasi	1
Tensione di isolamento ingresso/uscita	4 kV AC (omologazione)
	3,75 kV AC (Collaudo)

Caratteristiche articolo

Tipo di prodotto	Alimentazione
Famiglia di prodotti	STEP POWER
MTBF (IEC 61709, SN 29500)	> 5880000 h (25 °C)
	> 4278000 h (40 °C)
	> 3039000 h (50 °C)
Direttiva sulla protezione dell'ambiente	Direttiva RoHS 2011/65/UE
	WEEE
	Reach

Caratteristiche di isolamento

Classe di protezione	II (in quadro elettrico chiuso)
Categoria di sovratensione (EN 61010-1)	II (≤ 4000 m)
Categoria di sovratensione (EN 62477-1)	III (≤ 2000 m)
Grado d'inquinamento	2

Dimensioni

Dimensioni articolo

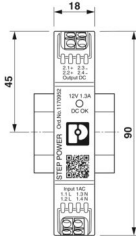
Larghezza	18 mm
Altezza	90 mm
Profondità	61 mm
Profondità (Profondità del dispositivo (montaggio su guida DIN))	55 mm (Profondità del dispositivo (montaggio su guida DIN))

STEP3-PS/1AC/12DC/1.3/PT - Alimentatore



1170952

<https://www.phoenixcontact.com/it/prodotti/1170952>

Disegno quotato	
Unità modulare	1 TE (DIN 43880)

Dimensioni di montaggio

Distanza di montaggio destra/sinistra	0 mm / 0 mm
Distanza di montaggio in alto/in basso	30 mm / 30 mm

Montaggio

Tipo di montaggio	Montaggio su guida DIN o diretto
Nota per il montaggio	affiancabile: orizzontale 0 mm, verticale 30 mm
Posizione di installazione	Guida di supporto orizzontale NS 35, EN 60715
Con verniciatura di protezione	no

Indicazioni materiale

Classe di combustibilità a norma UL 94	V0 (Custodie, morsetti componibili, piedini di fissaggio)
Materiale custodia	Plastica
Materiale custodia	PC
Materiale piedino di fissaggio	Polyamid

Condizioni ambientali e della vita elettrica

Condizioni ambientali

Grado di protezione	IP20 IP20
Temperatura ambiente (esercizio)	-10 °C ... 70 °C (Derating: > 50 °C; 2 %/K)
Temperatura ambiente (stoccaggio/trasporto)	-40 °C ... 85 °C
Temperatura ambiente (Startup type tested)	-25 °C
Altezza	≤ 4000 m (> 2000 m, Derating: 10 %/1000 m)
Umidità dell'aria massima consentita (funzionamento)	≤ 95 % (a 25 °C, nessuna condensa)
Urti (esercizio)	18 ms, 30g, in ogni direzione (IEC 60068-2-27)
Vibrazione (esercizio)	< 15 Hz, ampiezza ±2,5 mm (IEC 60068-2-6) 15 Hz ... 150 Hz, 2,3g, 90 min.
Temp Code	T4 (-10 ... +70 °C; > 50 °C, Derating: 2 %/K)

Normative e prescrizioni

Bassa tensione di sicurezza

Definizione norma	Bassa tensione di sicurezza
Norme/disposizioni	IEC 61010-1 (SELV)

1170952

<https://www.phoenixcontact.com/it/prodotti/1170952>

Bassa tensione di protezione

Definizione norma	Bassa tensione di protezione
Norme/disposizioni	IEC 61010-2-201 (PELV)

Separazione sicura

Definizione norma	Separazione sicura
Norme/disposizioni	IEC 61558-2-16

Dispositivi di alimentazione a bassa tensione con uscita in corrente continua

Definizione norma	Dispositivi di alimentazione a bassa tensione con uscita in corrente continua
Norme/disposizioni	EN 61204-3

Norme di sicurezza per dispositivi elettrici di misura, controllo, regolazione e di laboratorio

Definizione norma	Norme di sicurezza per dispositivi elettrici di misura, controllo, regolazione e di laboratorio
Norme/disposizioni	IEC 61010-1

Sicurezza degli apparecchi elettrici per usi domestici e similari

Definizione norma	Sicurezza degli apparecchi elettrici per usi domestici e similari
Norme/disposizioni	DIN EN 60335-1

Sistemi di ricarica conduttivi per veicoli elettrici - Parte 21-2: requisiti di compatibilità elettromagnetica per sistemi di ricarica esterna per veicoli elettrici

Definizione norma	Sistemi di ricarica conduttivi per veicoli elettrici - Parte 21-2: requisiti di compatibilità elettromagnetica per sistemi di ricarica esterna per veicoli elettrici
Norme/disposizioni	IEC 61851-21-2
Nota	Classe B

Omologazioni

UL

Siglatura	UL 1310 Class 2 Power Units
-----------	-----------------------------

UL

Siglatura	UL/C-UL Listed UL 61010-1
-----------	---------------------------

UL

Siglatura	UL/C-UL Listed UL 61010-2-201
-----------	-------------------------------

UL

Siglatura	UL/C-UL Listed ANSI/UL 121201 Class I, Division 2, Groups A, B, C, D (Hazardous Location)
-----------	---

Dati EMC

Compatibilità elettromagnetica	Conformità alla direttiva EMC 2014/30/EU
Direttiva sulla bassa tensione	Conformità alla direttiva LVD 2014/35/CE
Emissioni	Emissioni a norma EN 61000-6-3 (uso domestico e commerciale) e EN 61000-6-4 (uso industriale)

STEP3-PS/1AC/12DC/1.3/PT - Alimentatore



1170952

<https://www.phoenixcontact.com/it/prodotti/1170952>

Immunità ai disturbi	EN 61000-6-2:2005
Emissioni condotte	
Norme/Disposizioni	EN 55016
	EN 61000-6-3 (classe B)
Emissione di disturbi	
Norme/Disposizioni	EN 55016
	EN 61000-6-3 (classe B)
Correnti oscillatorie	
Norme/Disposizioni	EN 61000-3-2
	EN 61000-3-2 (classe A)
Flicker	
Norme/Disposizioni	EN 61000-3-3
Frequenza	0 kHz ... 2 kHz
Scariche elettrostatiche	
Norme/Disposizioni	EN 61000-4-2
Scariche elettrostatiche	
Scarica contatti	6 kV (Grado severità collaudo 3)
Scarica in aria	8 kV (Grado severità collaudo 3)
Osservazioni	Criterio A
Campi elettromagnetici ad alta frequenza	
Norme/Disposizioni	EN 61000-4-3
Campi elettromagnetici ad alta frequenza	
Frequenza	80 MHz ... 1 GHz
Forza del campo di prova	10 V/m (Grado severità collaudo 3)
Frequenza	1 GHz ... 6 GHz
Forza del campo di prova	10 V/m (Grado severità collaudo 3)
Osservazioni	Criterio A
Transitori veloci (Burst)	
Norme/Disposizioni	EN 61000-4-4
Transitori veloci (Burst)	
Ingresso	asimmetrico 4 kV (Grado severità collaudo 4)
Uscita	asimmetrico 2 kV (Grado severità collaudo 3)
Osservazioni	Criterio A
Sollecitazione degli impulsi di tensione (Surge)	
Norme/Disposizioni	EN 61000-4-5
Sollecitazione degli impulsi di tensione (Surge)	
Ingresso	simmetrico 2 kV (Grado severità collaudo 4)

1170952

<https://www.phoenixcontact.com/it/prodotti/1170952>

	asimmetrico 4 kV (Grado severità collaudo 4)
Uscita	simmetrico 1 kV (Grado severità collaudo 3)
	asimmetrico 2 kV (Grado severità collaudo 3)
Osservazioni	Criterio A

Influenza condotta

Norme/Disposizioni	EN 61000-4-6
--------------------	--------------

Influenza condotta

Ingresso/uscita	asimmetrico
Frequenza	0,15 MHz ... 80 MHz
Osservazioni	Criterio A
Tensione	10 V (Grado severità collaudo 3)

Cadute di tensione

Norme/Disposizioni	EN 61000-4-11
Tensione	230 V AC
Frequenza	50 Hz
Calo di tensione	70 %
Numero dei periodi	25 periodi
Testo aggiuntivo	Classe 3
Osservazioni	Criterio A
Calo di tensione	40 %
Numero dei periodi	10 periodi
Testo aggiuntivo	Classe 3
Osservazioni	Criterio A
Calo di tensione	0 %
Numero dei periodi	1 periodo
Testo aggiuntivo	Classe 3
Osservazioni	Criterio A

Criteri

Criterio A	Segnalazione di stato normale entro i limiti fissati.
Criterio B	Segnalazione di stato temporaneamente compromessa, corretta automaticamente dal dispositivo.
Criterio C	Malfunzionamento temporaneo, che il dispositivo corregge autonomamente o che può essere eliminato tramite gli elementi di comando.

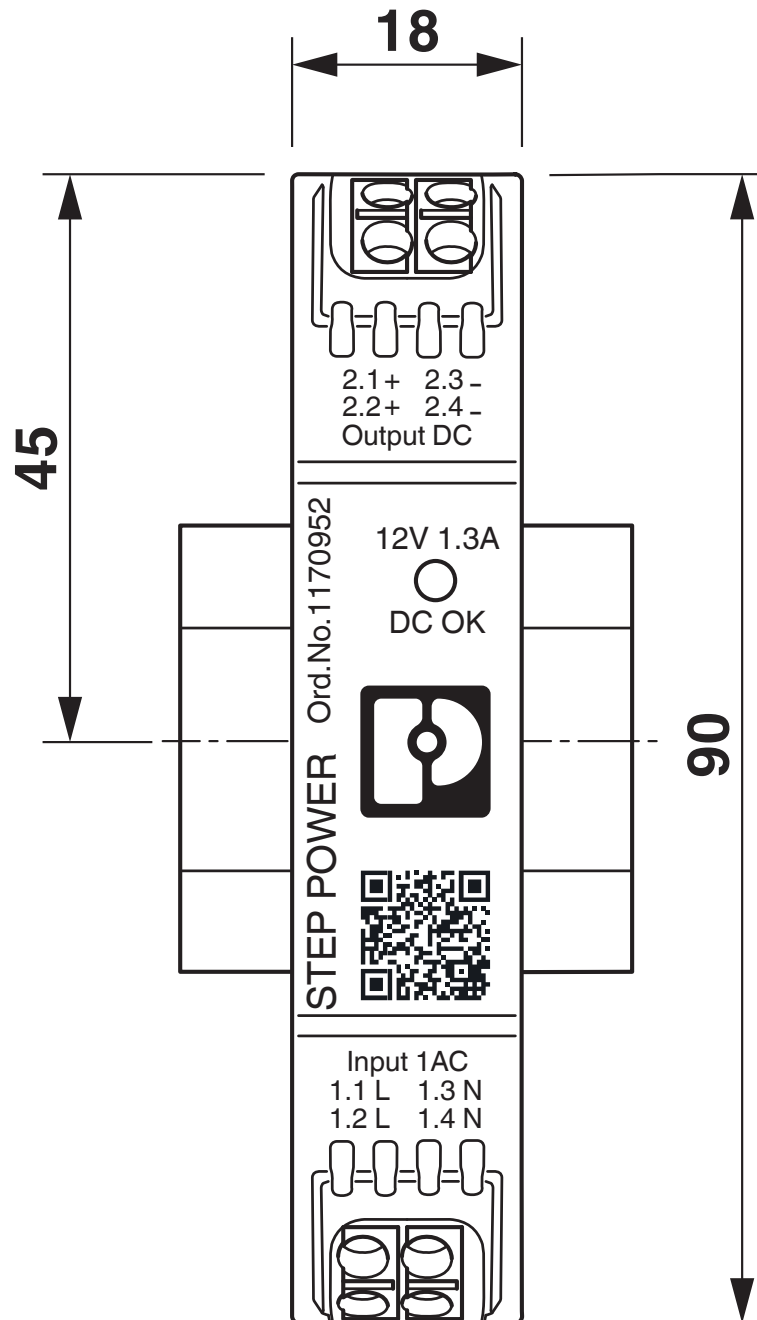
STEP3-PS/1AC/12DC/1.3/PT - Alimentatore

1170952

<https://www.phoenixcontact.com/it/prodotti/1170952>

Disegni

Disegno quotato

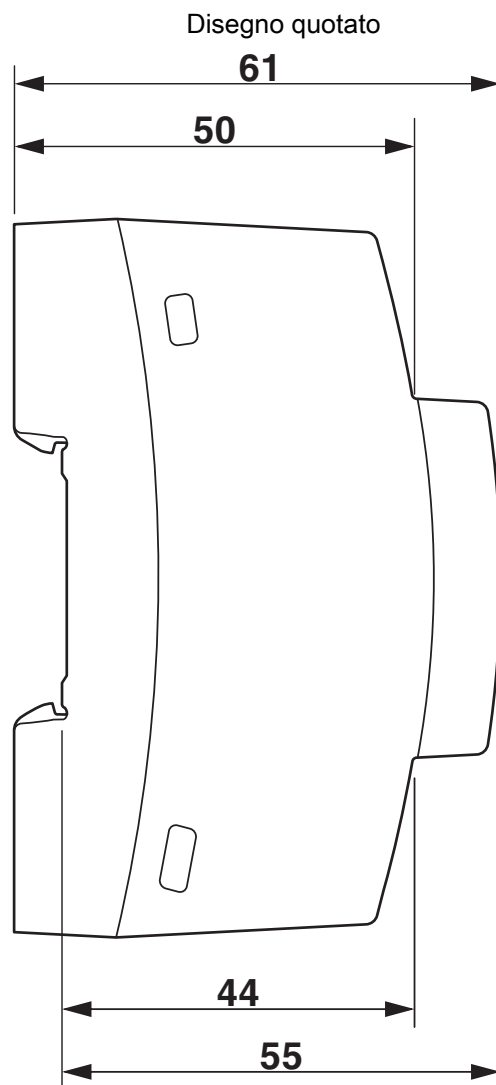


Dimensioni del dispositivo (misure in mm)

STEP3-PS/1AC/12DC/1.3/PT - Alimentatore

1170952

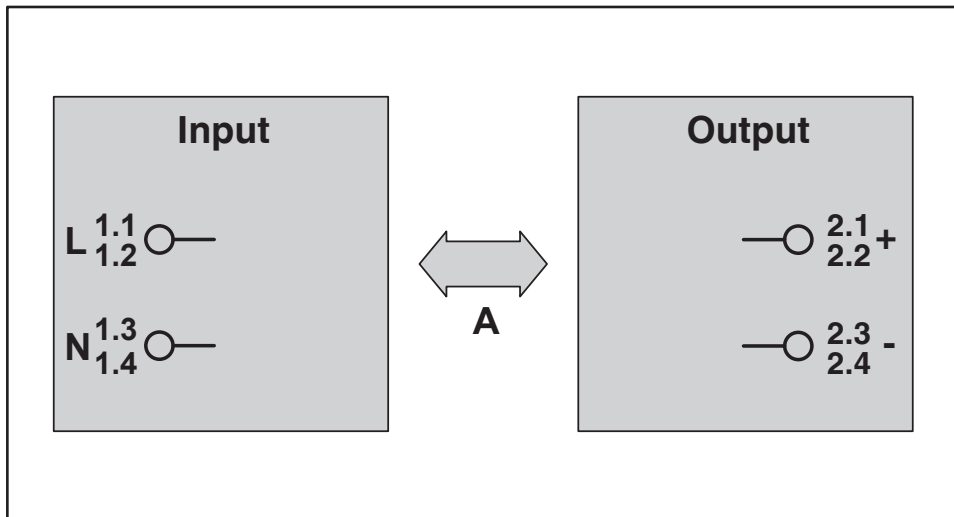
<https://www.phoenixcontact.com/it/prodotti/1170952>



Dimensioni del dispositivo (misure in mm)

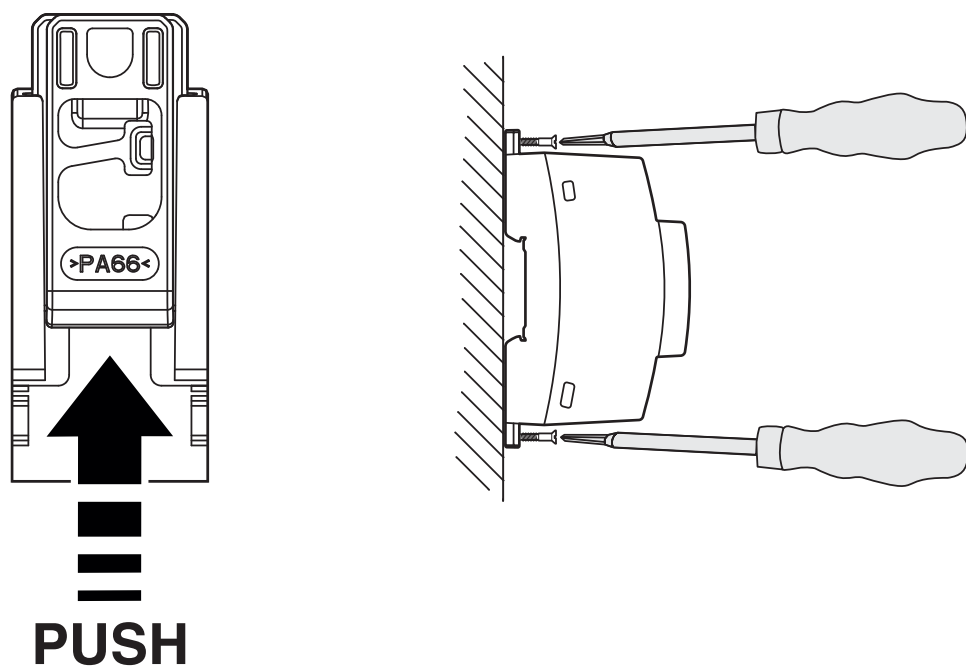
Disegno schema

Housing

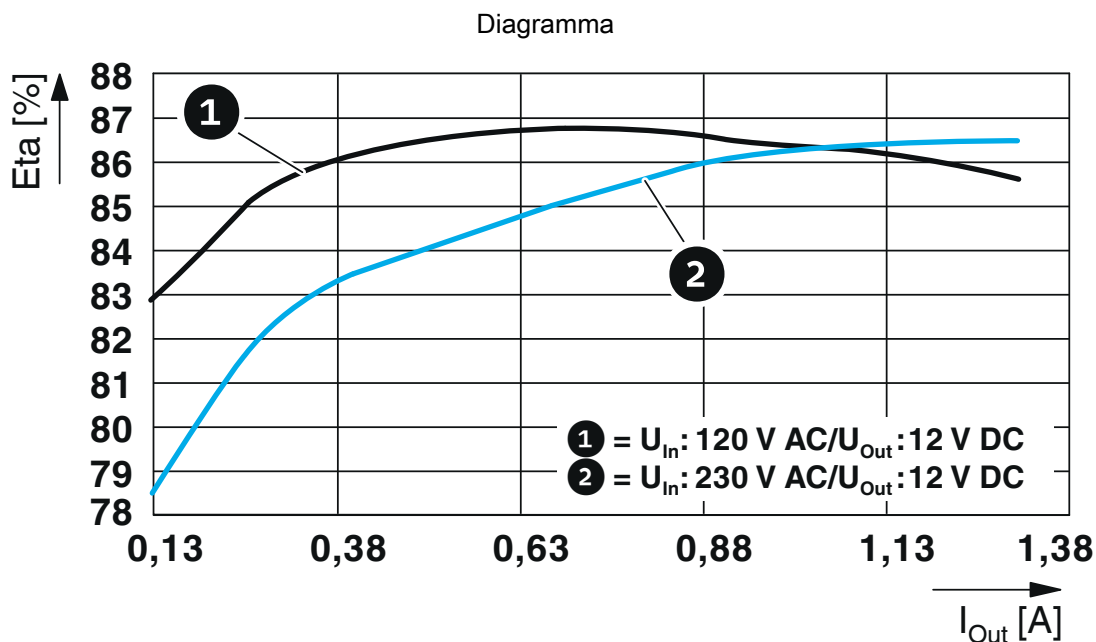


Percorsi di prova tensione di isolamento

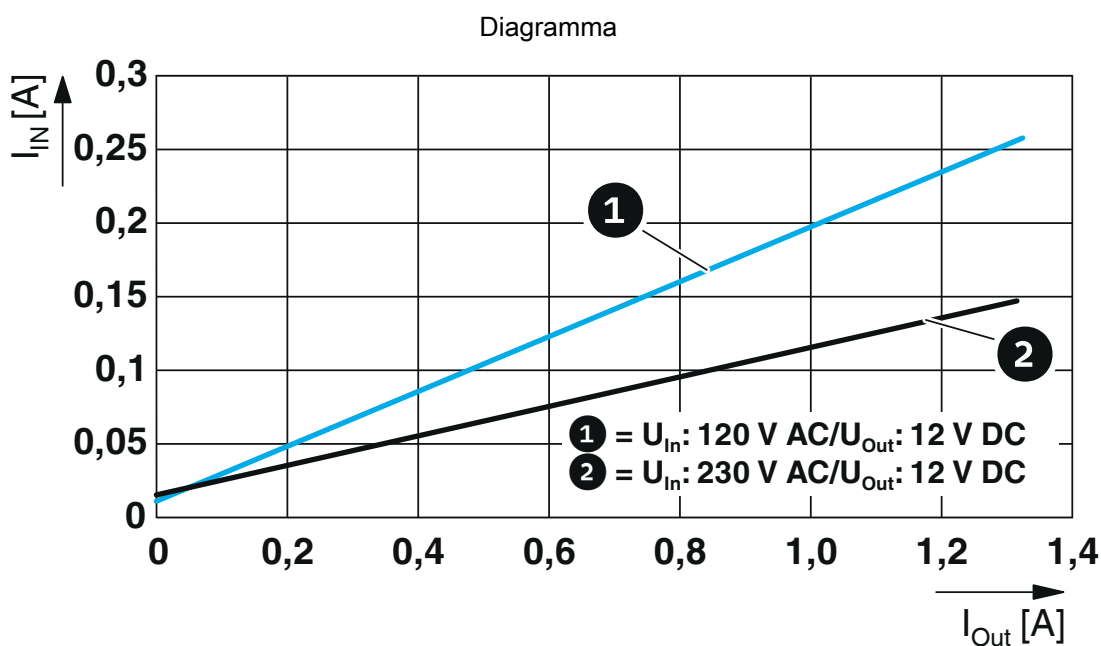
Disegno schema



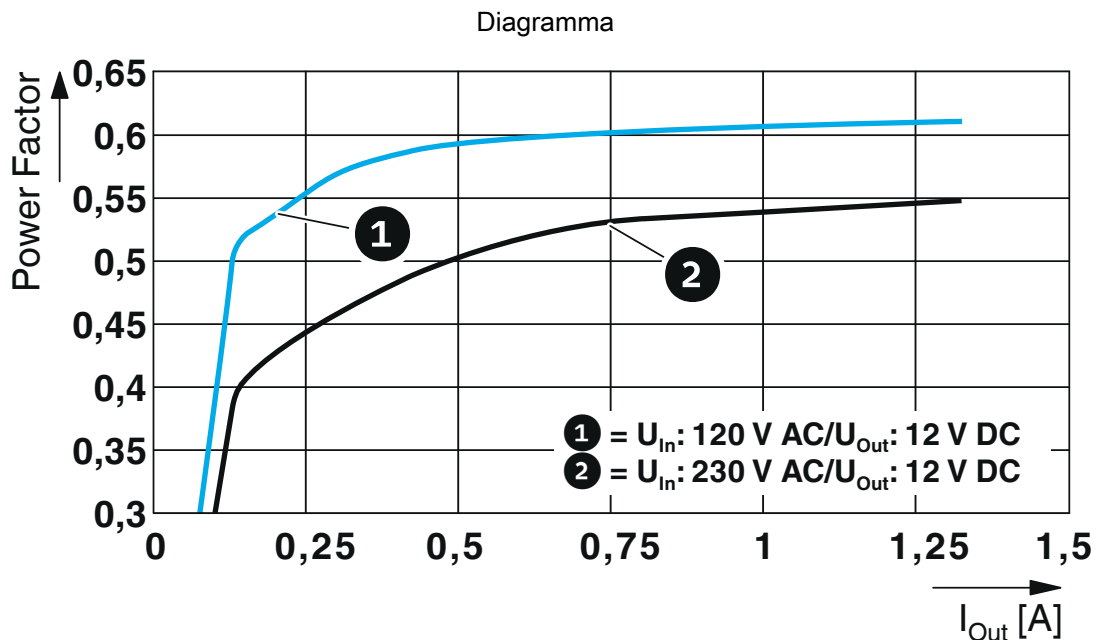
Opzione di montaggio



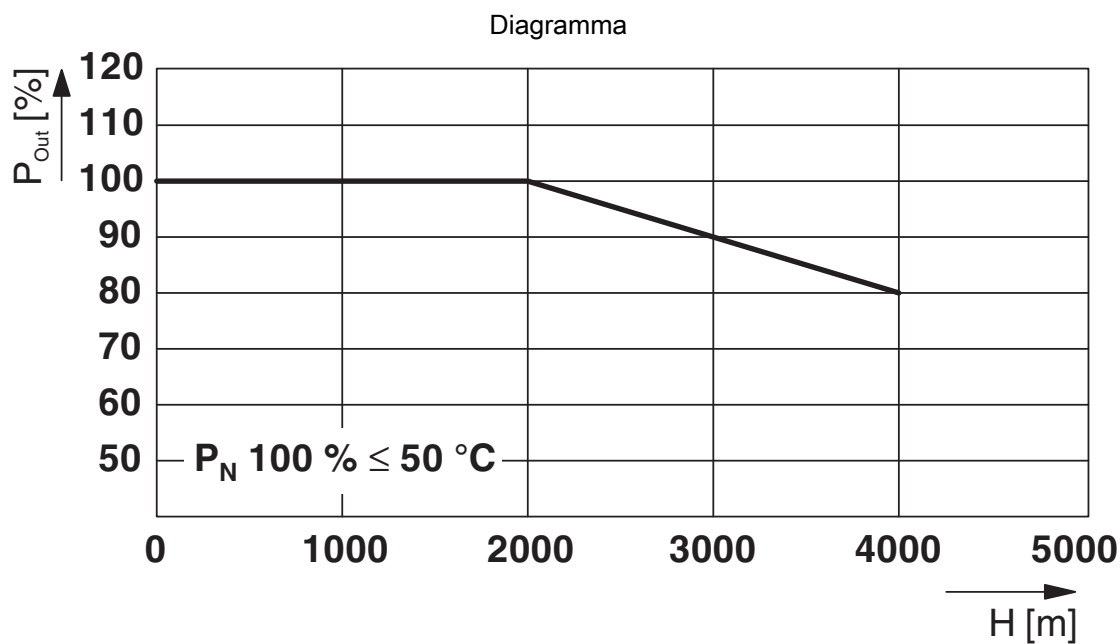
Grado di efficienza



Corrente d'ingresso/corrente d'uscita



Fattore Power



Potenza di uscita/altezza d'installazione

STEP3-PS/1AC/12DC/1.3/PT - Alimentatore



1170952

<https://www.phoenixcontact.com/it/prodotti/1170952>

Diagramma a blocchi

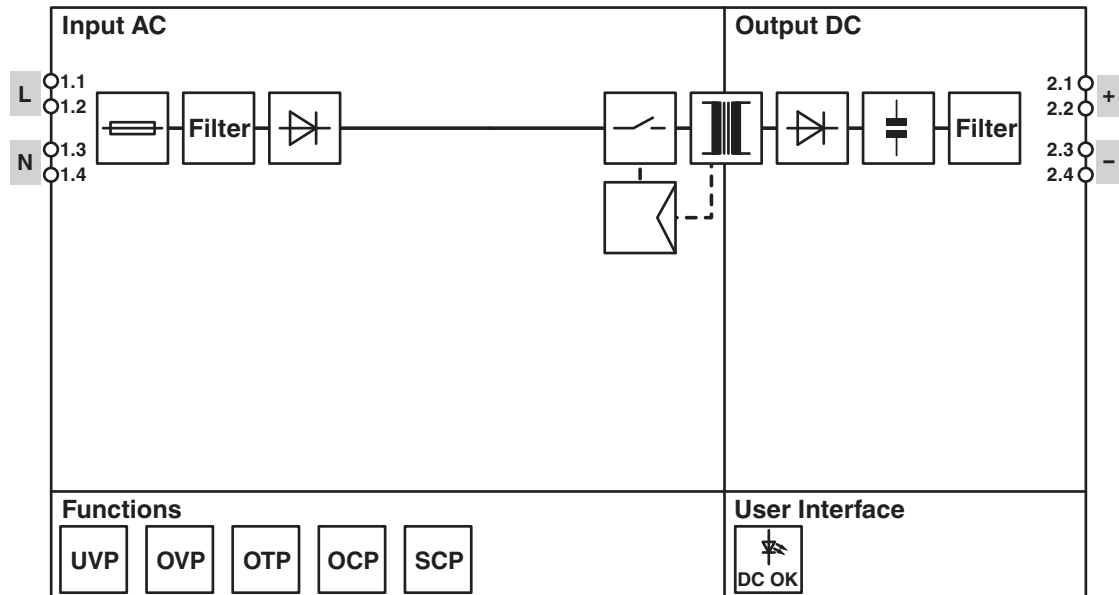



Diagramma a blocchi

1170952

<https://www.phoenixcontact.com/it/prodotti/1170952>

Omologazioni

 To download certificates, visit the product detail page: <https://www.phoenixcontact.com/it/prodotti/1170952>



cULus Listed

ID omologazione: FILE E 123528



EAC

ID omologazione: RU S-DE.BL08.W.00764



EAC

ID omologazione: RU S-DE.BL08.W.00764



cULus Listed

ID omologazione: FILE E 199827

1170952

<https://www.phoenixcontact.com/it/prodotti/1170952>

Classifiche

ECLASS

ECLASS-13.0	27040701
ECLASS-15.0	27040701

ETIM

ETIM 10.0	EC002540
-----------	----------

UNSPSC

UNSPSC 21.0	39121000
-------------	----------

1170952

<https://www.phoenixcontact.com/it/prodotti/1170952>

Environmental product compliance

EU RoHS

Soddisfa i requisiti della direttiva RoHS	Sì
con eccezione delle deroghe, se note	6(c), 7(c)-I

China RoHS

Environment friendly use period (EFUP)	EFUP-25
	Una tabella per la dichiarazione China RoHS in base all'articolo è disponibile nell'area di download di ciascun articolo alla voce "Dichiarazione del produttore". Per tutti gli articoli con EFUP-E non viene allestita né richiesta alcuna tabella per la dichiarazione China RoHS.

EU REACH SVHC

Avviso di sostanza candidata REACH (n. CAS)	Lead(n. CAS: 7439-92-1)
SCIP	52701787-8877-4a1a-89c7-b0ad47af08c4

EF3.1 Cambiamento climatico

CO2e kg	2,655 kg CO2e
---------	---------------

Phoenix Contact 2026 © - Tutti i diritti riservati
<https://www.phoenixcontact.com>

PHOENIX CONTACT S.p.a.
Via Bellini, 39/41
20095 Cusano Milanino (MI)
+39 02 660591
info_it@phoenixcontact.com