

VIP-PA-2X14/26/ 6,0M/1756/062 - Adattatore frontale



1162600

<https://www.phoenixcontact.com/it/prodotti/1162600>

Si prega di notare che i dati visualizzati in questo PDF sono stati generati dal nostro catalogo online. I dati completi sono disponibili nella documentazione per l'utente. Si applicano le condizioni generali di utilizzo per i download.



Adattatore frontale VIP-VARIOFACE, con cavi di sistema collegati per ControlLogix® 1756 I/O, collegamento fino a 2 x 8 canali.

I vantaggi

- I singoli moduli I/O vengono bloccati sul controllore per garantire una connessione sicura
- La leva di sezionamento facilita la rimozione della scheda E/A
- Targhetta per la siglatura da applicare
- Morsetti a vite innestabili sull'adattatore per il collegamento della corrente

Dati commerciali

Codice articolo	1162600
Pezzi/conf.	1 Pezzi
Quantità di ordinazione minima	1 Pezzi
Nota	Produzione su ordinazione (non è possibile effettuare resi)
Codice vendita	DK232R
Codice prodotto	DK232R
GTIN	4063151173173
Peso per pezzo (confezione esclusa)	940 g
Numero tariffa doganale	85444290
Paese di origine	DE

1162600

<https://www.phoenixcontact.com/it/prodotti/1162600>

Dati tecnici

Caratteristiche articolo

Tipo di prodotto	Adattatore frontale
Famiglia di prodotti	VARIOFACE Professional

Caratteristiche elettriche

Tensione di esercizio (AC)	≤ 120 V AC
Corrente (per conduttore)	≤ 1 A
Corrente (per gruppo, morsetti positivi)	≤ 3 A
Corrente (per gruppo, morsetti negativi)	≤ 8 A

Controllore supportato: ALLEN-BRADLEY ControlLogix

Scheda I/O adatta	1756-IA16
	1756-IB16
	1756-IC16
	1756-IN16

Dati di collegamento

Livello di controllo

Collegamento	Attacco connettore
Nota	Innestabile su schede I/O a 20 pin

Livello di campo

Attacco a norma	IEC 60603-13
Collegamento	IDC/FLK conduttore femmina
Numero collegamenti	2
Numero di poli	14
Passo	2,54 mm

Alimentazione

Collegamento	Push-in / attacco connettore
Lunghezza del tratto da spelare	9 mm
Sezione conduttore rigida	0,14 mm ² ... 1,5 mm ²
Sezione conduttore flessibile	0,14 mm ² ... 1,5 mm ²
Sezione conduttore AWG	26 ... 16

Dimensioni

Dimensioni articolo

Larghezza	344,822 mm
Altezza	47,352 mm
Profondità	56,345 mm

Cavi

1162600

<https://www.phoenixcontact.com/it/prodotti/1162600>

Lunghezza	6 m
-----------	-----

Cavo / linea

14X0.14 [PVC]

UL AWM Style	2464/1061
Numero di poli	14
Schermato	no
Tipo di cavo	14X0.14 [PVC]
Tipo di conduttore	Cavo intestato
Struttura conduttore segnale linea	7x 0,16 mm
Linea segnale AWG	26
Sezione del conduttore	14x 0,14 mm ²
Diametro filo con guaina isolante	1 mm ±0,03 mm
Diametro esterno conduttore	6,40 mm ±0,4 mm
Guaina esterna, materiale	PVC semi rigido
Guaina esterna, colore	grigio
Materiale conduttore	Filo Cu stagnato
Resistenza linea	≤ 145 Ω/km (20 °C)
Resistenza di isolamento	≥ 20 MΩ*km (20 °C)
Raggio di piegatura minimo, fisso	55 mm
Raggio di piegatura minimo, mobile	104 mm
Capacità di carico dinamica (flessione)	Cicli di piegatura, massimo: 5000 (per raggio ≥ 15x diametro esterno)
Assenza di alogeni	no
Resistenza alla fiamma	IEC 60332-1-2 (tubatura) VDE 0842, parte 332-1-2 (tubatura) IEC 60332-3-22 (tubatura) UL VW-1 CSA FT-1
Resistenza all'olio	contro gli spruzzi occasionali (tubatura)
Versione di cavi	Adattatore frontale con cavo di sdoppiamento per due moduli

Condizioni ambientali e della vita elettrica

Condizioni ambientali

Grado di protezione	IP20
Temperatura ambiente (esercizio)	0 °C ... 60 °C
Temperatura ambiente (stoccaggio/trasporto)	0 °C ... 80 °C
Posizione elevata	≤ 2000 m (su NN)
Umidità dell'aria consentita (esercizio)	≤ 95 % (senza condensa)

Normative e prescrizioni

Norme/Disposizioni	UL 61010-2-201
--------------------	----------------

Note

1162600

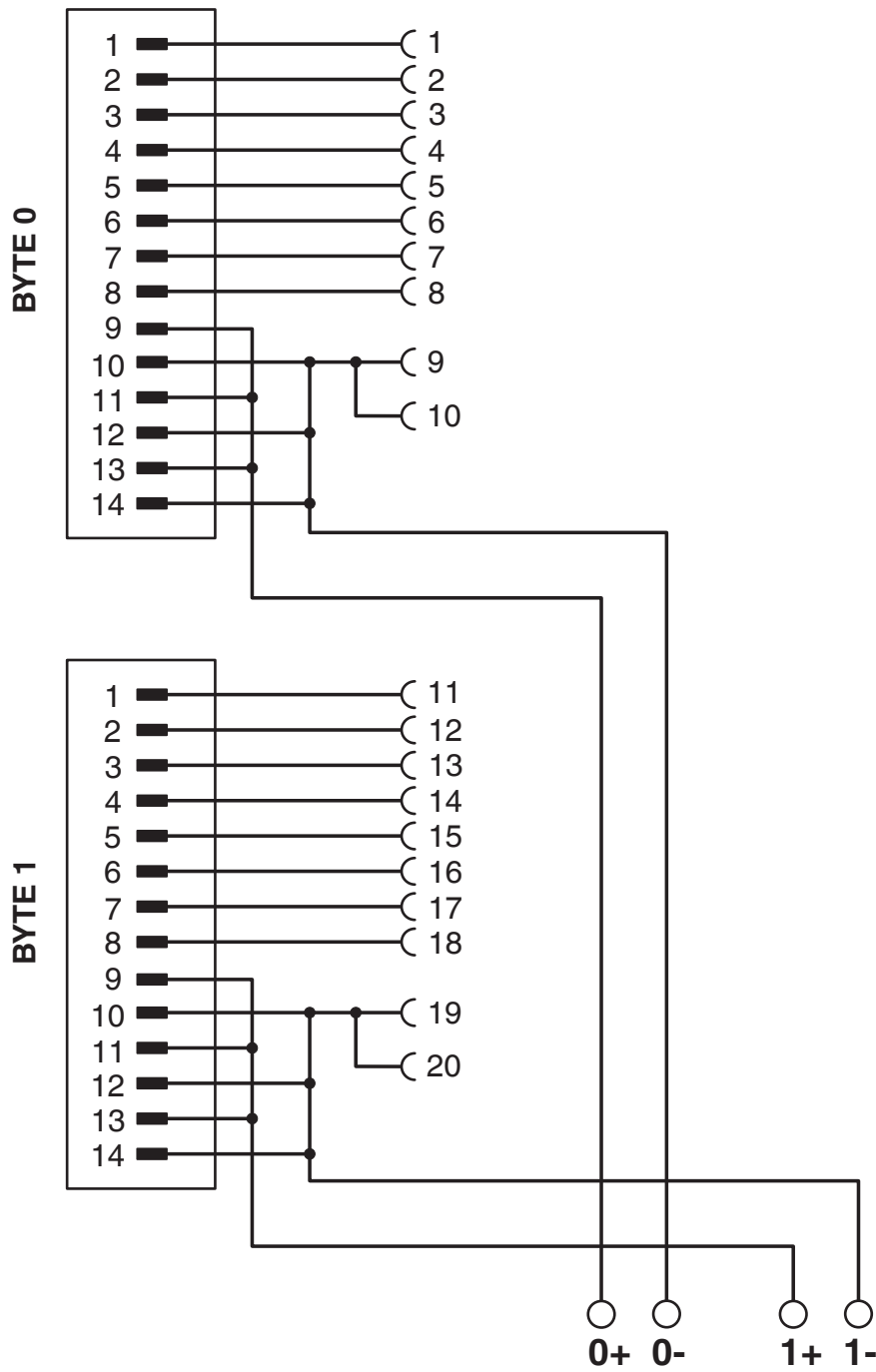
<https://www.phoenixcontact.com/it/prodotti/1162600>

Nota per il funzionamento

Per l'uso conforme è necessario rispettare le specifiche della direttiva d'installazione (vedi download). Per le applicazioni o l'uso con prodotti di terzi è necessario rispettare anche le specifiche, gli avvertimenti e le avvertenze di sicurezza del rispettivo produttore terzo.

Disegni


Schema di collegamento



1162600

<https://www.phoenixcontact.com/it/prodotti/1162600>

Omologazioni

 To download certificates, visit the product detail page: <https://www.phoenixcontact.com/it/prodotti/1162600>



UL classified

ID omologazione: E238705



cUL Classified

ID omologazione: E238705



cUL Recognized

ID omologazione: E196811



UL Recognized

ID omologazione: E196811

1162600

<https://www.phoenixcontact.com/it/prodotti/1162600>

Classifiche

ECLASS

ECLASS-13.0	27242292
ECLASS-15.0	27242292

ETIM

ETIM 10.0	EC002584
-----------	----------

1162600

<https://www.phoenixcontact.com/it/prodotti/1162600>

Environmental product compliance

EU RoHS

Soddisfa i requisiti della direttiva RoHS	Sì
con eccezione delle deroghe, se note	6(c)

China RoHS

Environment friendly use period (EFUP)	EFUP-50
	Una tabella per la dichiarazione China RoHS in base all'articolo è disponibile nell'area di download di ciascun articolo alla voce "Dichiarazione del produttore". Per tutti gli articoli con EFUP-E non viene allestita né richiesta alcuna tabella per la dichiarazione China RoHS.

EU REACH SVHC

Avviso di sostanza candidata REACH (n. CAS)	Lead(n. CAS: 7439-92-1)
SCIP	24fc5f8d-47e9-4d4e-954a-086010c6896d

Phoenix Contact 2026 © - Tutti i diritti riservati
<https://www.phoenixcontact.com>

PHOENIX CONTACT S.p.a.
Via Bellini, 39/41
20095 Cusano Milanino (MI)
+39 02 660591
info_it@phoenixcontact.com