

1162588

<https://www.phoenixcontact.com/it/prodotti/1162588>

Si prega di notare che i dati visualizzati in questo PDF sono stati generati dal nostro catalogo online. I dati completi sono disponibili nella documentazione per l'utente. Si applicano le condizioni generali di utilizzo per i download.



Adattatore frontale VIP-VARIOFACE, con cavi di sistema collegati per ControlLogix® 1756 I/O, collegamento fino a 2 x 4 canali.

I vantaggi

- I singoli moduli I/O vengono bloccati sul controllore per garantire una connessione sicura
- La leva di sezionamento facilita la rimozione della scheda E/A
- Targhetta per la siglatura da applicare
- Morsetti a vite innestabili sull'adattatore per il collegamento della corrente

Dati commerciali

| | |
|-------------------------------------|---|
| Codice articolo | 1162588 |
| Pezzi/conf. | 1 Pezzi |
| Quantità di ordinazione minima | 1 Pezzi |
| Nota | Produzione su ordinazione (non è possibile effettuare resi) |
| Codice vendita | DK232R |
| Codice prodotto | DK232R |
| GTIN | 4063151172978 |
| Peso per pezzo (confezione esclusa) | 928 g |
| Numero tariffa doganale | 85444290 |
| Paese di origine | DE |

1162588

<https://www.phoenixcontact.com/it/prodotti/1162588>

Dati tecnici

Caratteristiche articolo

| | |
|----------------------|------------------------|
| Tipo di prodotto | Adattatore frontale |
| Famiglia di prodotti | VARIOFACE Professional |

Caratteristiche elettriche

| | |
|--|-----------|
| Tensione di esercizio (DC) | ≤ 60 V DC |
| Corrente (per conduttore) | ≤ 1 A |
| Corrente (per gruppo, morsetti positivi) | ≤ 4 A |
| Corrente (per gruppo, morsetti negativi) | ≤ 4 A |

Controllore supportato: ALLEN-BRADLEY ControlLogix

| | |
|-------------------|----------|
| Scheda I/O adatta | 1756-OB8 |
|-------------------|----------|

Dati di collegamento

Livello di controllo

| | |
|--------------|------------------------------------|
| Collegamento | Attacco connettore |
| Nota | Innestabile su schede I/O a 20 pin |

Livello di campo

| | |
|---------------------|----------------------------|
| Attacco a norma | IEC 60603-13 |
| Collegamento | IDC/FLK conduttore femmina |
| Numero collegamenti | 2 |
| Numero di poli | 14 |
| Passo | 2,54 mm |

Alimentazione

| | |
|---------------------------------|--|
| Collegamento | Push-in / attacco connettore |
| Lunghezza del tratto da spelare | 9 mm |
| Sezione conduttore rigida | 0,14 mm ² ... 1,5 mm ² |
| Sezione conduttore flessibile | 0,14 mm ² ... 1,5 mm ² |
| Sezione conduttore AWG | 26 ... 16 |

Dimensioni

Dimensioni articolo

| | |
|------------|------------|
| Larghezza | 354,822 mm |
| Altezza | 47,352 mm |
| Profondità | 56,345 mm |

Cavi

| | |
|-----------|-----|
| Lunghezza | 6 m |
|-----------|-----|

Cavo / linea

1162588

<https://www.phoenixcontact.com/it/prodotti/1162588>

14X0.14 [PVC]

| | |
|---|--|
| UL AWM Style | 2464/1061 |
| Numero di poli | 14 |
| Schermato | no |
| Tipo di cavo | 14X0.14 [PVC] |
| Tipo di conduttore | Cavo intestato |
| Struttura conduttore segnale linea | 7x 0,16 mm |
| Linea segnale AWG | 26 |
| Sezione del conduttore | 14x 0,14 mm ² |
| Diametro filo con guaina isolante | 1 mm ±0,03 mm |
| Diametro esterno conduttore | 6,40 mm ±0,4 mm |
| Guaina esterna, materiale | PVC semi rigido |
| Guaina esterna, colore | grigio |
| Materiale conduttore | Filo Cu stagnato |
| Resistenza linea | ≤ 145 Ω/km (20 °C) |
| Resistenza di isolamento | ≥ 20 MΩ*km (20 °C) |
| Raggio di piegatura minimo, fisso | 55 mm |
| Raggio di piegatura minimo, mobile | 104 mm |
| Capacità di carico dinamica (flessione) | Cicli di piegatura, massimo: 5000 (per raggio ≥ 15x diametro esterno) |
| Assenza di alogeni | no |
| Resistenza alla fiamma | IEC 60332-1-2 (tubatura) VDE 0842, parte 332-1-2 (tubatura) IEC 60332-3-22 (tubatura) UL VW-1 CSA FT-1 |
| Resistenza all'olio | contro gli spruzzi occasionali (tubatura) |
| Versione di cavi | Adattatore frontale con cavo di sdoppiamento per due moduli |

Condizioni ambientali e della vita elettrica

Condizioni ambientali

| | |
|---|-------------------------|
| Grado di protezione | IP20 |
| Temperatura ambiente (esercizio) | 0 °C ... 60 °C |
| Temperatura ambiente (stoccaggio/trasporto) | 0 °C ... 80 °C |
| Posizione elevata | ≤ 2000 m (su NN) |
| Umidità dell'aria consentita (esercizio) | ≤ 95 % (senza condensa) |

Normative e prescrizioni

| | |
|--------------------|----------------|
| Norme/Disposizioni | UL 61010-2-201 |
|--------------------|----------------|

Note

| | |
|---------------------------|--|
| Nota per il funzionamento | Per l'uso conforme è necessario rispettare le specifiche della direttiva d'installazione (vedi download). Per le applicazioni o l'uso con prodotti di terzi è necessario rispettare anche le |
|---------------------------|--|

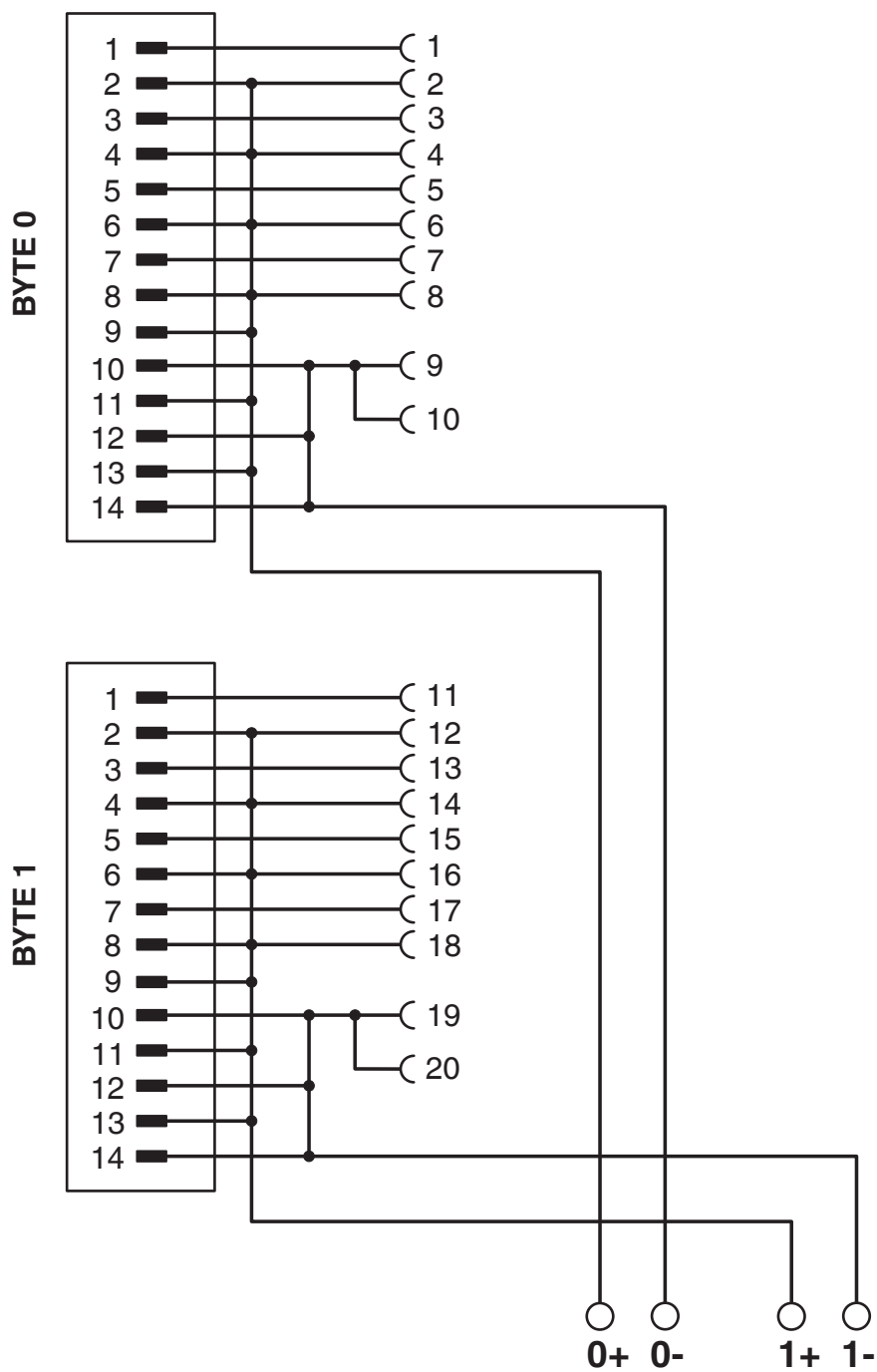
1162588

<https://www.phoenixcontact.com/it/prodotti/1162588>

specifiche, gli avvertimenti e le avvertenze di sicurezza del
rispettivo produttore terzo.

Disegni

Schema di collegamento



1162588

<https://www.phoenixcontact.com/it/prodotti/1162588>

Omologazioni

🔗 To download certificates, visit the product detail page: <https://www.phoenixcontact.com/it/prodotti/1162588>



UL classified

ID omologazione: E238705



cUL Classified

ID omologazione: E238705



cUL Recognized

ID omologazione: E196811



UL Recognized

ID omologazione: E196811

1162588

<https://www.phoenixcontact.com/it/prodotti/1162588>

Classifiche

ECLASS

| | |
|-------------|----------|
| ECLASS-13.0 | 27242292 |
| ECLASS-15.0 | 27242292 |

ETIM

| | |
|-----------|----------|
| ETIM 10.0 | EC002584 |
|-----------|----------|

1162588

<https://www.phoenixcontact.com/it/prodotti/1162588>

Environmental product compliance

EU RoHS

| | |
|---|------|
| Soddisfa i requisiti della direttiva RoHS | Sì |
| con eccezione delle deroghe, se note | 6(c) |

China RoHS

| | |
|--|---|
| Environment friendly use period (EFUP) | EFUP-50 |
| | Una tabella per la dichiarazione China RoHS in base all'articolo è disponibile nell'area di download di ciascun articolo alla voce "Dichiarazione del produttore". Per tutti gli articoli con EFUP-E non viene allestita né richiesta alcuna tabella per la dichiarazione China RoHS. |

EU REACH SVHC

| | |
|---|--------------------------------------|
| Avviso di sostanza candidata REACH (n. CAS) | Lead(n. CAS: 7439-92-1) |
| SCIP | e29acd70-80f1-45ff-b689-3d970c1ed32a |

Phoenix Contact 2026 © - Tutti i diritti riservati
<https://www.phoenixcontact.com>

PHOENIX CONTACT S.p.a.
Via Bellini, 39/41
20095 Cusano Milanino (MI)
+39 02 660591
info_it@phoenixcontact.com