

# PLC-RPT-230UC/21-21/SO46 - Modulo portarelè



1136245

<https://www.phoenixcontact.com/it/prodotti/1136245>

Si prega di notare che i dati visualizzati in questo PDF sono stati generati dal nostro catalogo online. I dati completi sono disponibili nella documentazione per l'utente. Si applicano le condizioni generali di utilizzo per i download.



PLC-INTERFACE contro le correnti o le tensioni di disturbo sul lato di controllo. Composta da morsetto base con connessione Push-in e relè in miniatura a innesto con contatto di potenza, 2 contatti deviatori, tensione di ingresso 230 V AC

## Dati commerciali

Codice articolo	1136245
Pezzi/conf.	10 Pezzi
Quantità di ordinazione minima	10 Pezzi
Nota	Produzione su ordinazione (non è possibile effettuare resi)
Codice vendita	DK62BM
Codice prodotto	DK62BM
GTIN	4063151067960
Peso per pezzo (confezione inclusa)	72,52 g
Peso per pezzo (confezione esclusa)	72,1 g
Numero tariffa doganale	85364900
Paese di origine	DE

## Dati tecnici

### Note

Nota per il funzionamento	Se tra i medesimi morsetti componibili posti in moduli adiacenti si raggiungono tensioni superiori a 250 V (L1, L2, L3), è necessario utilizzare la piastra di separazione PLC-ATP.
Nota per il funzionamento	In caso di sicura separazione tra moduli affiancati occorre inserire la piastra isolante PLC-ATP
Nota per il funzionamento	La protezione da contatto dell'articolo (con tensioni >25 V AC/60 V DC) deve essere garantita dal costruttore dell'impianto. Si tratta di un apparecchio da incasso senza protezione contro il contatto diretto.
Nota per il montaggio	All'inizio e alla fine di ogni morsettiera PLC deve essere collocata la piastra di separazione PLC-ATP.

### Caratteristiche articolo

Tipo di prodotto	Modulo relè
Famiglia di prodotti	PLC-INTERFACE
Applicazione	Filtro contro i disturbi
Funzionamento	100 % ED
Vita meccanica	ca. $3 \times 10^7$ cicli di manovre

### Caratteristiche di isolamento: Distanze in aria e superficiali fra i circuiti

isolamento	Isolamento di base
Categoria di sovratensione	III
Grado di inquinamento	3

### Stato di manutenzione dei dati

Data ultima gestione dei dati	01.04.2026
-------------------------------	------------

### Caratteristiche elettriche

Potenza dissipata massima in condizioni nominali	2,3 W
Tensione di prova (Avvolgimento/Contatto)	4 kV <sub>eff</sub> (50 Hz, 1 min., avvolgimento/contatto)

### Distanze in aria e superficiali fra i circuiti

Tensione di isolamento nominale	250 V AC
Tensione impulsiva di dimensionamento	4 kV (Separazione sicura, isolamento rinforzato e 6 kV fra circuito d'ingresso e circuiti contatti d'uscita)

### Dati di ingresso

#### Lato eccitazione

Tensione d'ingresso nominale $U_N$	230 V AC
	220 V DC
Range tensione d'ingresso	179,4 V AC ... 264,5 V AC (20 °C)
	171,6 V DC ... 253 V DC (20 °C)
Tensione nominale (relè elettromeccanico innestato)	110 V DC
Frequenza di rete	50/60 Hz

Comportamento di commutazione del sistema di azionamento	monostabile
Azionamento (polarità)	polarizzato
Corrente d'ingresso tipica con $U_N$	8,5 mA (50 Hz) 10 mA (60 Hz)
Tempo di eccitazione tipica	7 ms
Tempo di diseccitazione tipico	10 ms
Tensione di diseccitazione tipica	60 V AC
Circuito di protezione	elemento RC Ponte raddrizzatore
Segnalazione stato	LED (giallo)

## Dati di uscita

### Commutazione

Tipo di commutazione del contatto	2 contatti di scambio
Tipo di contatto di commutazione	Contatto semplice
Materiale dei contatti	AgNi
Max. tensione commutabile	250 V AC/DC
Min. tensione commutabile	5 V (10 mA)
Corrente permanente limite	6 A
Max. corrente d'inserzione	15 A (300 ms)
Min. corrente	10 mA (5 V)
Max. potenza commutabile (carico ohmico)	144 W (24 V DC) 96 W (48 V DC) 60 W (60 V DC) 44 W (110 V DC) 57 W (220 V DC) 1500 VA (250 V AC)
Potere di interruzione minimo	0,12 W
Potere di rottura	2 A (DC13, 24 V) 0,2 A (DC13, 250 V) 3 A (AC15, 24 V) 3 A (AC15, 250 V)

## Dati di collegamento

Collegamento	Connessione Push-in
Lunghezza del tratto da spelare	10 mm
Sezione conduttore rigida	0,14 mm <sup>2</sup> ... 2,5 mm <sup>2</sup>
Sezione conduttore flessibile	0,14 mm <sup>2</sup> ... 2,5 mm <sup>2</sup> 0,2 mm <sup>2</sup> ... 2,5 mm <sup>2</sup> (Capocorda singolo) 2x 0,5 mm <sup>2</sup> ... 1 mm <sup>2</sup> (Capocorda montato TWIN)
Sezione conduttore AWG	26 ... 14

## Dimensioni

1136245

<https://www.phoenixcontact.com/it/prodotti/1136245>

## Dimensioni articolo

Larghezza	14 mm
Altezza	80 mm
Profondità	94 mm

## Indicazioni materiale

Colore	grigio (RAL 7042)
--------	-------------------

## Condizioni ambientali e della vita elettrica

### Condizioni ambientali

Grado di protezione (Prese relè)	IP20 (Prese relè)
Grado di protezione (Relè)	RT III (Relè)
Grado di protezione (Luogo di installazione)	IP54 (Luogo di installazione)
Temperatura ambiente (esercizio)	-40 °C ... 55 °C
Temperatura ambiente (stoccaggio/trasporto)	-40 °C ... 85 °C
Posizione elevata	≤ 2000 m

## Omologazioni

### CE

Certificato	Conformità CE
-------------	---------------

### UKCA

Certificato	Conformità UKCA
-------------	-----------------

### Omologazione per settore navale

Certificato	TAE0000196
-------------	------------

### Test dei gas tossici

Siglatura	ISA-S71.04. G3 Harsh Group
	EN 60068-2-60

### Dati cantieristica navale

Temperature	D
Humidity	A
Vibrazione	B/C
EMC	B
Enclosure	Required protection according to the Rules shall be provided upon installation on board

## Dati EMC

Compatibilità elettromagnetica	Conformità alla direttiva EMC
Direttiva sulla bassa tensione	Conformità alla direttiva NS

## Normative e prescrizioni

Distanze in aria e superficiali fra i circuiti

# PLC-RPT-230UC/21-21/SO46 - Modulo portarelè



1136245

<https://www.phoenixcontact.com/it/prodotti/1136245>

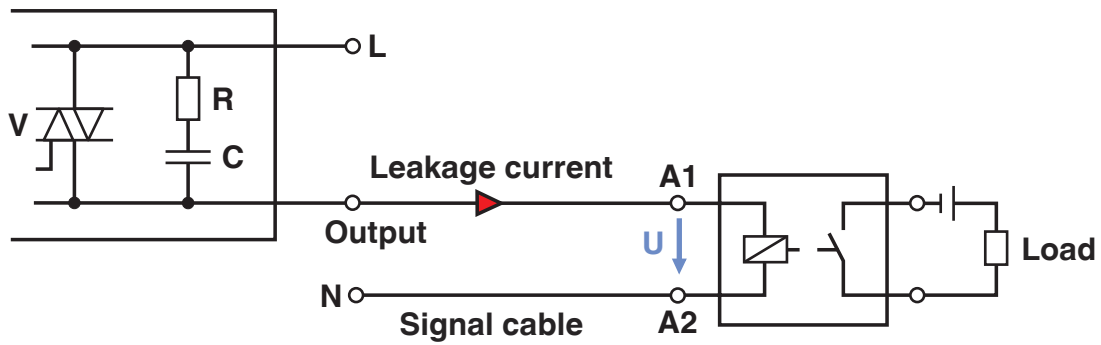
Norme/Disposizioni	IEC 60947-5-1
--------------------	---------------

## Montaggio

Tipo di montaggio	Montaggio su guida DIN
Nota per il montaggio	affiancabile senza distanza
Posizione di installazione	a scelta

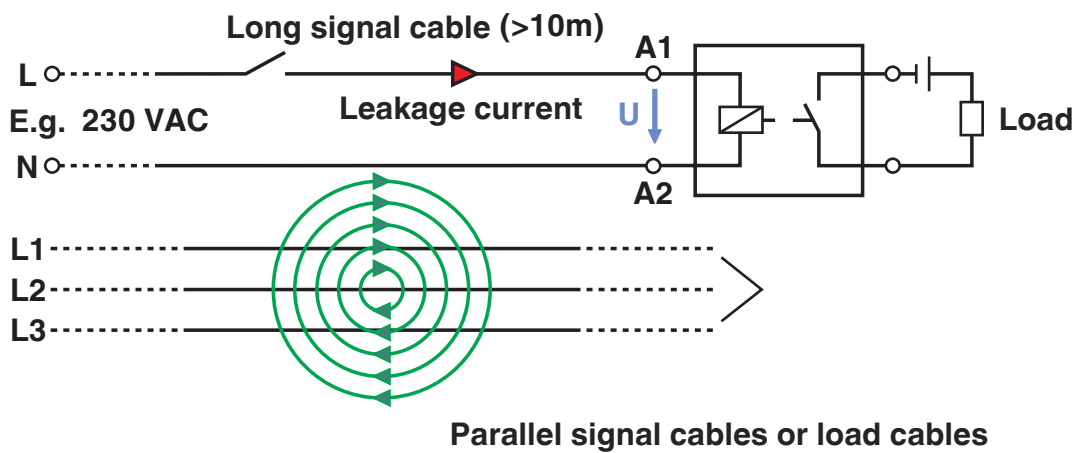
Disegni

Disegno applicazione



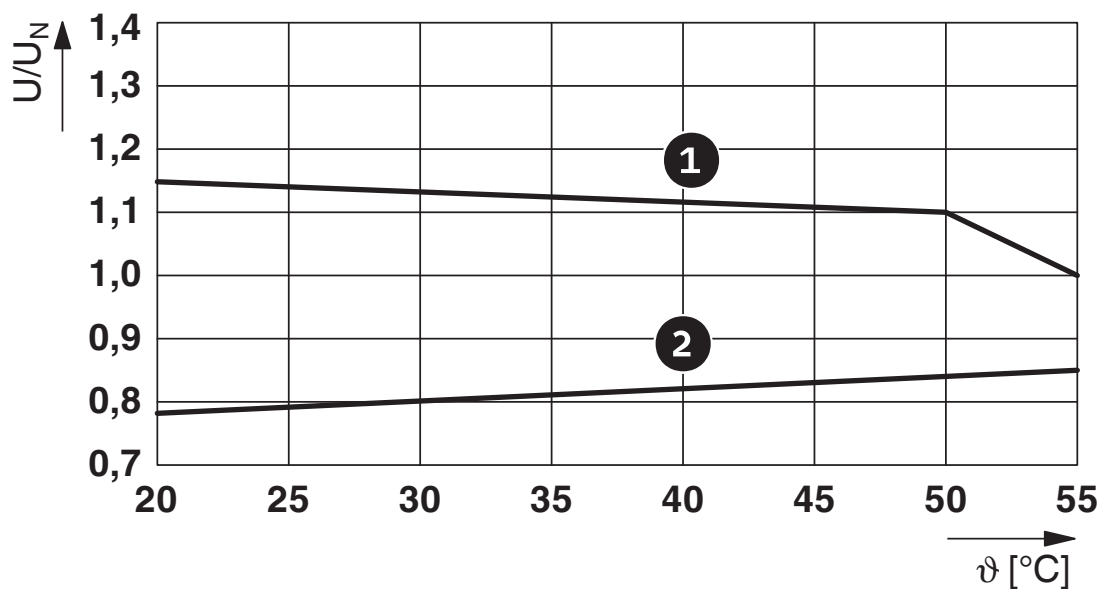
Presenza di fenomeni di disturbo  
 Caso 1: guasto - scheda di uscita AC

Disegno applicazione



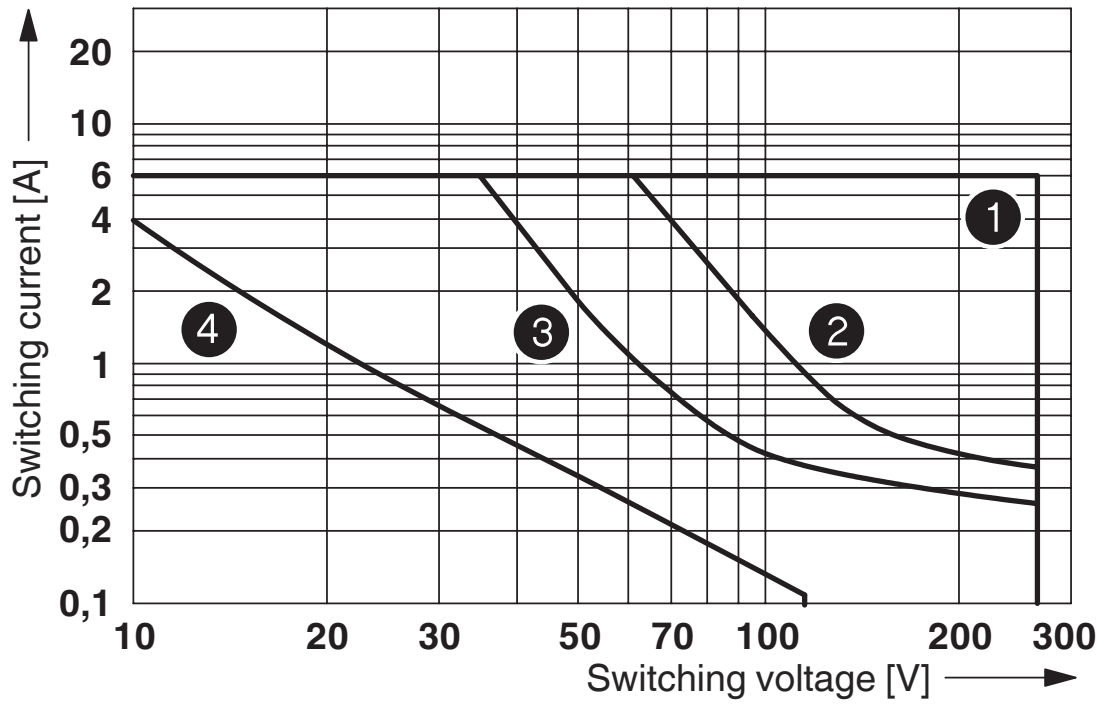
Presenza di fenomeni di disturbo  
 Caso 2: linee di segnale lunghe

Diagramma



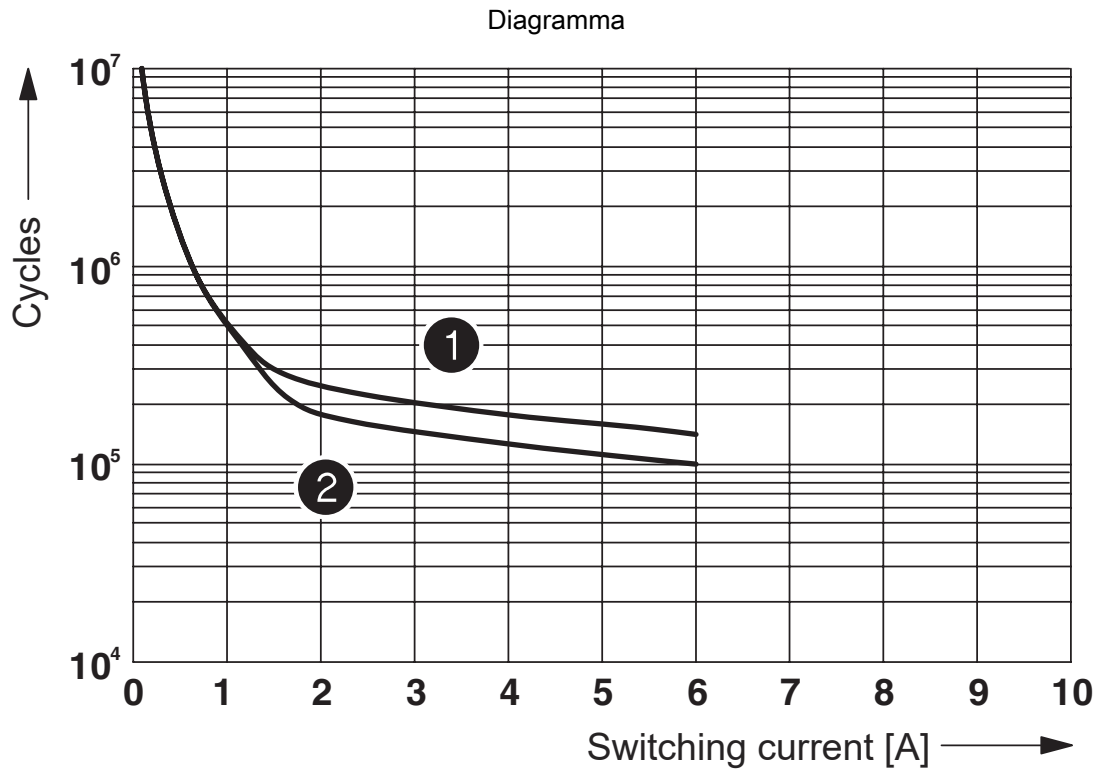
- ① massima tensione continua  $U_{max}$  a  $I_K=10$  A
- ② tensione di chiusura minima  $U_{an}$  in caso di preeccitazione con  $U_N$  e corrente continua limite  $I_K=10$  A

Diagramma



- ① AC, ohmic load
- ② DC, ohmic load, contacts in series
- ③ DC, ohmic load
- ④ DC, L/R = 40 ms

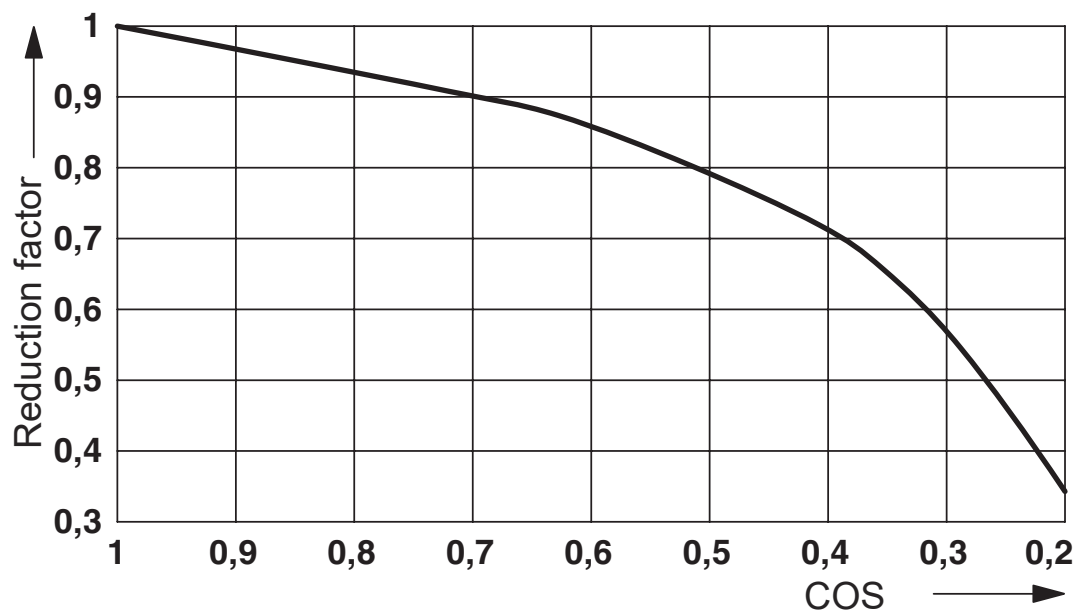
Potenza commutabile



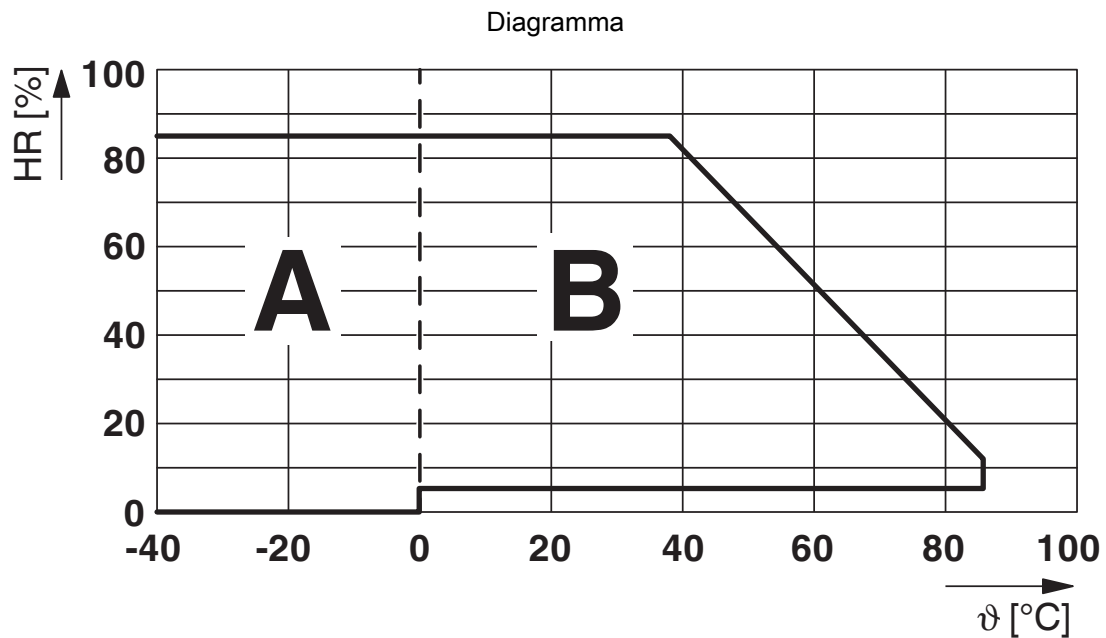
- ① 250 V AC, ohmic load (DC coils)
- ② 250 V AC, ohmic load (AC coils)

Vita elettrica

Diagramma



Fattore di riduzione della vita elettrica



Umidità dell'aria consentita per l'esercizio e lo stoccaggio.

È necessario rispettare la temperatura ambiente massima indicata nella scheda tecnica.

Area A: occorre evitare la formazione di ghiaccio a temperature ambiente  $\leq 0\text{ }^{\circ}\text{C}$

Area B: occorre evitare la formazione di condensa a temperature ambiente  $> 0\text{ }^{\circ}\text{C}$

In 30 giorni interi, naturalmente distribuiti lungo l'arco di tutto l'anno, è consentito un grado di umidità pari al 95 % a una temperatura ambiente  $\leq 25\text{ }^{\circ}\text{C}$ .

1136245

<https://www.phoenixcontact.com/it/prodotti/1136245>

## Omologazioni

📄 To download certificates, visit the product detail page: <https://www.phoenixcontact.com/it/prodotti/1136245>



**EAC**

ID omologazione: RU\*C-DE.\*08.B.00010



**EAC**

ID omologazione: RU D-DE.B\*00573/18



**cULus Listed**

ID omologazione: E140324



**cULus Listed**

ID omologazione: E140324



**cULus Listed**

ID omologazione: E140324

**DNV**

ID omologazione: TAE0000196

1136245

<https://www.phoenixcontact.com/it/prodotti/1136245>

## Classifiche

### ECLASS

ECLASS-13.0	27371601
ECLASS-15.0	27371601

### ETIM

ETIM 10.0	EC001437
-----------	----------

### UNSPSC

UNSPSC 21.0	39122300
-------------	----------

1136245

<https://www.phoenixcontact.com/it/prodotti/1136245>

## Environmental product compliance

### EU RoHS

Soddisfa i requisiti della direttiva RoHS	Sì
con eccezione delle deroghe, se note	7(a), 7(c)-I

### China RoHS

Environment friendly use period (EFUP)	EFUP-50
	Una tabella per la dichiarazione China RoHS in base all'articolo è disponibile nell'area di download di ciascun articolo alla voce "Dichiarazione del produttore". Per tutti gli articoli con EFUP-E non viene allestita né richiesta alcuna tabella per la dichiarazione China RoHS.

### EU REACH SVHC

Avviso di sostanza candidata REACH (n. CAS)	Hexahydromethylphthalic anhydride(n. CAS: Non pertinente) Lead(n. CAS: 7439-92-1)
SCIP	9e314332-87ae-45d8-927a-80af018e53c5

### EF3.1 Cambiamento climatico

CO2e kg	1,408 kg CO2e
---------	---------------

Phoenix Contact 2026 © - Tutti i diritti riservati  
<https://www.phoenixcontact.com>

PHOENIX CONTACT S.p.a.  
 Via Bellini, 39/41  
 20095 Cusano Milanino (MI)  
 +39 02 660591  
[info\\_it@phoenixcontact.com](mailto:info_it@phoenixcontact.com)