

CAPAROC E4 12-24DC/1-10A - Interruttore di protezione elettronico



1115658

<https://www.phoenixcontact.com/it/prodotti/1115658>

Si prega di notare che i dati visualizzati in questo PDF sono stati generati dal nostro catalogo online. I dati completi sono disponibili nella documentazione per l'utente. Si applicano le condizioni generali di utilizzo per i download.



Modulo con interruttore di protezione elettronico a quattro canali per la protezione di utenze da 12 e 24 V DC in caso di sovraccarico e cortocircuito. Corrente nominale regolabile tramite pulsante a LED da 1 A a 10 A. Per l'installazione su guida DIN tramite le barre collettrici CAPAROC.

I vantaggi

- Lo standard personalizzabile grazie alla combinazione individuale di moduli di protezione a più canali
- Particolarmente facile da usare grazie al montaggio senza utensili, all'installazione ininterrotta e allo stato operativo trasparente
- Design-in particolarmente semplice con quattro canali protetti separatamente, ingombro ridotto al minimo di soli 3 mm per canale

Push-in Technology 
Designed by Phoenix Contact

COMPLETE line


Dati commerciali

Codice articolo	1115658
Pezzi/conf.	1 Pezzi
Quantità di ordinazione minima	1 Pezzi
Nota	Produzione su ordinazione (non è possibile effettuare resi)
Codice vendita	CLA234
Codice prodotto	CLA234
GTIN	4063151040192
Peso per pezzo (confezione inclusa)	93,4 g
Peso per pezzo (confezione esclusa)	86,4 g
Numero tariffa doganale	85363010
Paese di origine	DE

CAPAROC E4 12-24DC/1-10A - Interruttore di protezione elettronico



1115658

<https://www.phoenixcontact.com/it/prodotti/1115658>

Dati tecnici

Note

Note generali

Nota	Senza LABS, secondo la specifica di prova VW PV 3.10.7:2005-0
	In caso di utilizzo di moduli CAPAROC E1...- vale per lo shock permanente secondo IEC 60068-2-27 il grado di severità 6 ms / 15g

Caratteristiche articolo

Famiglia di prodotti	CAPAROC
Tipo	Modulo a innesto
Numero di poli	1
Numero di canali	4
Numero degli slot	2

Caratteristiche di isolamento

Classe di protezione	III
Grado di inquinamento	2

Caratteristiche elettriche

Note generali

Tensione di esercizio	10 V DC ... 30 V DC
Tensione nominale	12 V DC 24 V DC
Corr. di dimensionam. I_N	10 A (ogni canale)
Corrente nominale I_N	1 / 2 / 3 / 4 / 5 / 6 / 7 / 8 / 9 / 10 A DC (regolabile per canale di uscita)
Corrente nominale (preimpostata)	4 A
Tensione impulsiva di dimensionamento	0,5 kV
Tipo di sgancio	E (elettronico)
Resistenza alimentazione di ritorno	max. 35 V DC
Ritardo di accensione	50 ms (preimpostazione di fabbrica per canale) adattabile con i moduli di alimentazione CAPAROC PM IOL e CAPAROC PM PN
Prefusibile necessario	Necessario solo se I_{max} dell'alimentazione > potere di interruzione cortocircuito. Elemento Fail-Safe integrato.
Potere di interruzione cortocircuito	300 A
Resistenza alla tensione	35 V DC (Circuito di carico)
Fusibile	elettronico
Efficienza	> 99 %
Corrente di riposo I_0	tip. 20 mA (a vuoto a 24 V)

CAPAROC E4 12-24DC/1-10A - Interruttore di protezione elettronico



1115658

<https://www.phoenixcontact.com/it/prodotti/1115658>

Potenza dissipata	tip. 0,48 W (a vuoto a 24 V)
	< 6 W (in funzionamento nominale a 24 V e 10 A)
Tempo di attesa dopo la disattivazione di un canale	5 s (in sovraccarico / cortocircuito)
Tolleranza di misurazione I	± 10 % (tip.)
Derating della temperatura	16 A (Corrente complessiva a 65 °C)
	40 A (Corrente complessiva a 25 °C)
MTBF (IEC 61709, SN 29500)	6325945,91 h (a 25 °C con carico al 21 %)
	1812525,02 h (a 40 °C con carico al 34,25 %)
	365459,81 h (a 25 °C con carico al 100 %)
Tensione dissipata	0,14 V (a 10 A)
Elemento Fail-Safe	15 A DC (per canale di uscita)
Tipo di commutazione del contatto	senza separazione galvanica

Circuito di carico

Tempo di disinserzione	4 s (in caso di sovraccarico 1,1...1,5 x I _N)
	1 s (in caso di sovraccarico 1,5...2,0 x I _N)
	0,1 s (in caso di sovraccarico 2,0...3,0 x I _N)
	≤ 10 ms (In caso di cortocircuito > 3,0 x I _N)
Disattivazione per sottotensioni	≤ 8,5 V DC (attivo)
	≥ 9,2 V DC (inattivo)
Disattivazione per sovratensioni	≥ 32,5 V DC (attivo)
	≤ 30,5 V DC (inattivo)
Carico capacitivo max.	≤ 25000 µF (In funzione dell'impostazione di corrente e della corrente di corto circuito disponibile)

Dati di collegamento

Uscita protetta

Collegamento	Connessione Push-in
Lunghezza del tratto da spelare	10 mm
Sezione conduttore flessibile	0,2 mm ² ... 4 mm ²
Sezione conduttore rigida	0,2 mm ² ... 4 mm ²
Sezione conduttore AWG	24 ... 12
Sezione conduttore flessibile con capocorda montato e collare in plastica	0,25 mm ² ... 4 mm ²
Sezione del conduttore flessibile con capocorda senza collare in plastica	0,25 mm ² ... 4 mm ²

Segnalazione

Canale LED disattivato	spento (Canale disattivato)
Canale LED giallo	acceso (Canale attivato, carico sul canale > 80 %)
	lampeggia (Modalità programmazione attiva)
	lampeggia due volte (Controllare l'installazione, nessuna comunicazione con il modulo di alimentazione)
Canale LED verde	acceso (Canale attivato)

CAPAROC E4 12-24DC/1-10A - Interruttore di protezione elettronico

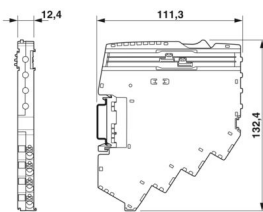


1115658

<https://www.phoenixcontact.com/it/prodotti/1115658>

Canale LED rosso	acceso (Canale disattivato, sovratensione o sottotensione attive)
	luce temporanea (Canale disattivato, fase di raffreddamento di 5 s, intervento in caso di sovraccarico o cortocircuito)
	lampeggia (Canale disattivato, pronto per il reinserimento, intervento in caso di sovraccarico o cortocircuito)
	lampeggia due volte (Canale spento, superamento del limite di corrente totale del sistema)
Canale LED rosso-giallo	lampeggia (Canale attivato, modalità di sovraccarico, caricamento massimo ca. 110 ... 150%, disconnessione dopo 5 s)
Canale LED rosso-verde	lampeggia (Canale disattivato, modalità di programmazione attiva, impostazione attuale dopo l'intervento in caso di sovraccarico o cortocircuito)

Dimensioni

Disegno quotato	
Larghezza	12,4 mm
Altezza	132,4 mm
Profondità	111,3 mm (Con guida DIN da 7,5 mm)

Indicazioni materiale

Colore	grigio chiaro (RAL 7035)
Materiale	PA 6
	PA 6
	PA 6
	PC
Classe di combustibilità a norma UL 94	V-0

Condizioni ambientali e della vita elettrica

Condizioni ambientali

Grado di protezione	IP20
Temperatura ambiente (esercizio)	-30 °C ... 65 °C (È necessario tenere conto del campo di temperatura del modulo di alimentazione)
Temperatura ambiente (stoccaggio/trasporto)	-40 °C ... 70 °C
Posizione elevata	≤ 4000 m (s.l.m.)
Prova dell'umidità	96 h, 95 % RH, 40 °C
Urti (esercizio)	30g (11 ms durata, pulsazione d'urto d'onda semisinusoidale, secondo IEC 60068-2-27)

CAPAROC E4 12-24DC/1-10A - Interruttore di protezione elettronico



1115658

<https://www.phoenixcontact.com/it/prodotti/1115658>

	25g (6 ms di durata, pulsazione d'urto d'onda semisinusoidale secondo IEC 60068-2-27, urto permanente)
Vibrazione (esercizio)	5g (10 Hz ... 150 Hz / 10 cicli / asse / X, Y, Z)

Omologazioni

Omologazione UL

Siglatura	UL/C-UL Listed UL 508
	UL Recognized UL 2367

Test dei gas tossici

Siglatura	ISA S71.04.2013 G3 Harsh Group A
-----------	----------------------------------

Normative e prescrizioni

Norme/disposizioni	EN 61000-6-2
Nota	EMC - Immunità ai disturbi per ambienti industriali
Norme/disposizioni	EN 61000-6-3
Nota	EMC - Emissione di disturbi per gli ambienti residenziali, commerciali e per l'industria leggera
Norme/disposizioni	EN 60068-2-78
Nota	Influssi ambientali - Umidità e calore, costante
Norme/disposizioni	EN 50178
Nota	Equipaggiamento elettronico per uso in installazioni di potenza
Norme/disposizioni	EN 60068-2-6
Nota	Influssi ambientali - Vibrazioni (sinusoidali)
Norme/disposizioni	EN 60068-2-27
Nota	Influssi ambientali - Urti

Montaggio

Tipo di montaggio	a innesto su barra collettore CAPAROC CR...
-------------------	---

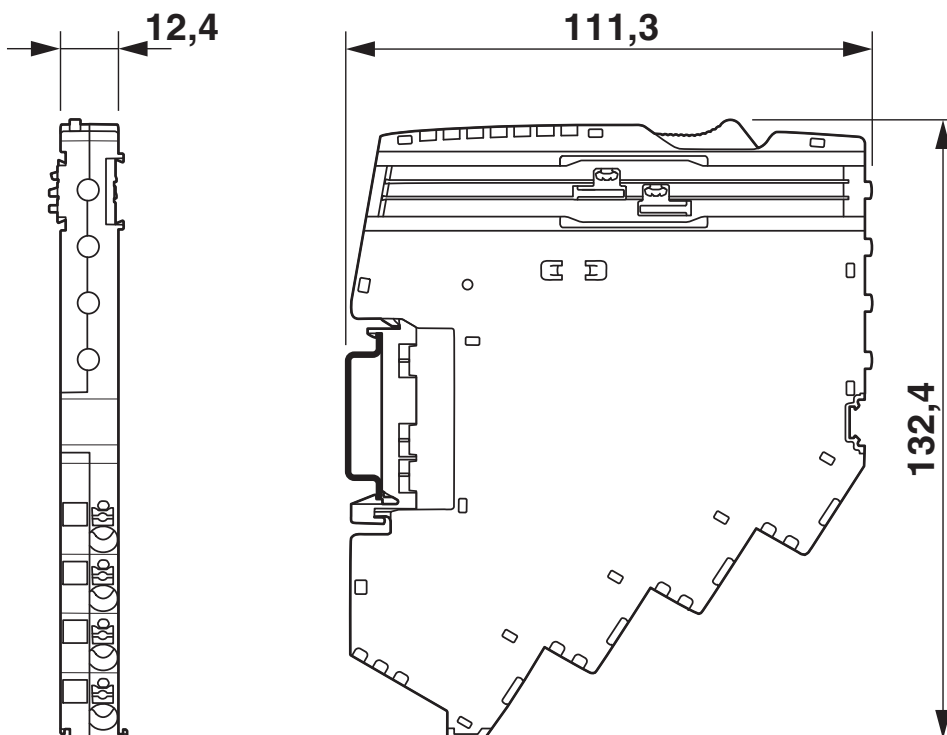
CAPAROC E4 12-24DC/1-10A - Interruttore di protezione elettronico

1115658

<https://www.phoenixcontact.com/it/prodotti/1115658>

Disegni

Disegno quotato



Disegno prodotto

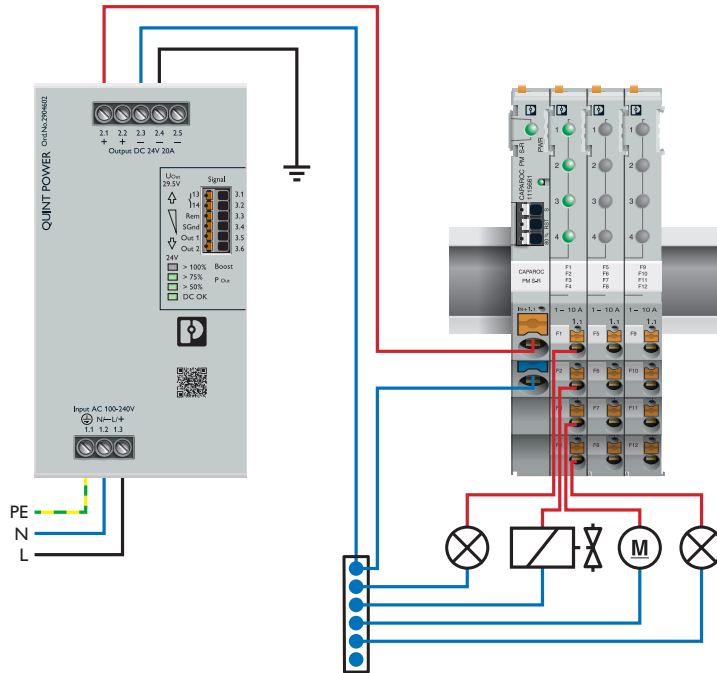


CAPAROC E4 12-24DC/1-10A - Interruttore di protezione elettronico

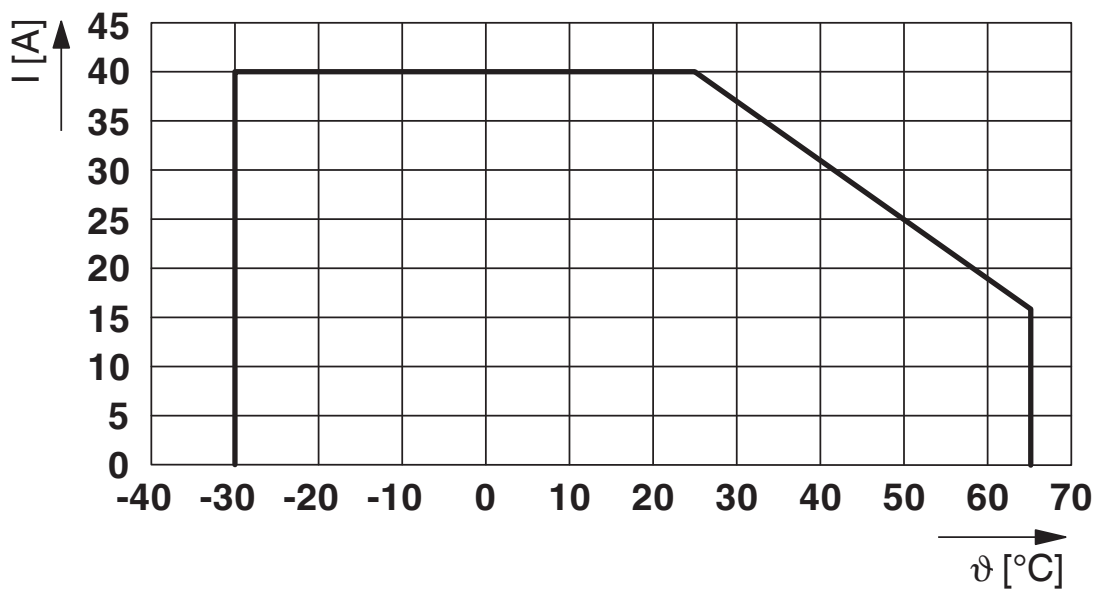
1115658

<https://www.phoenixcontact.com/it/prodotti/1115658>

Disegno applicazione



Diagramma



Corrente max. ammissibile in funzione della temperatura ambiente

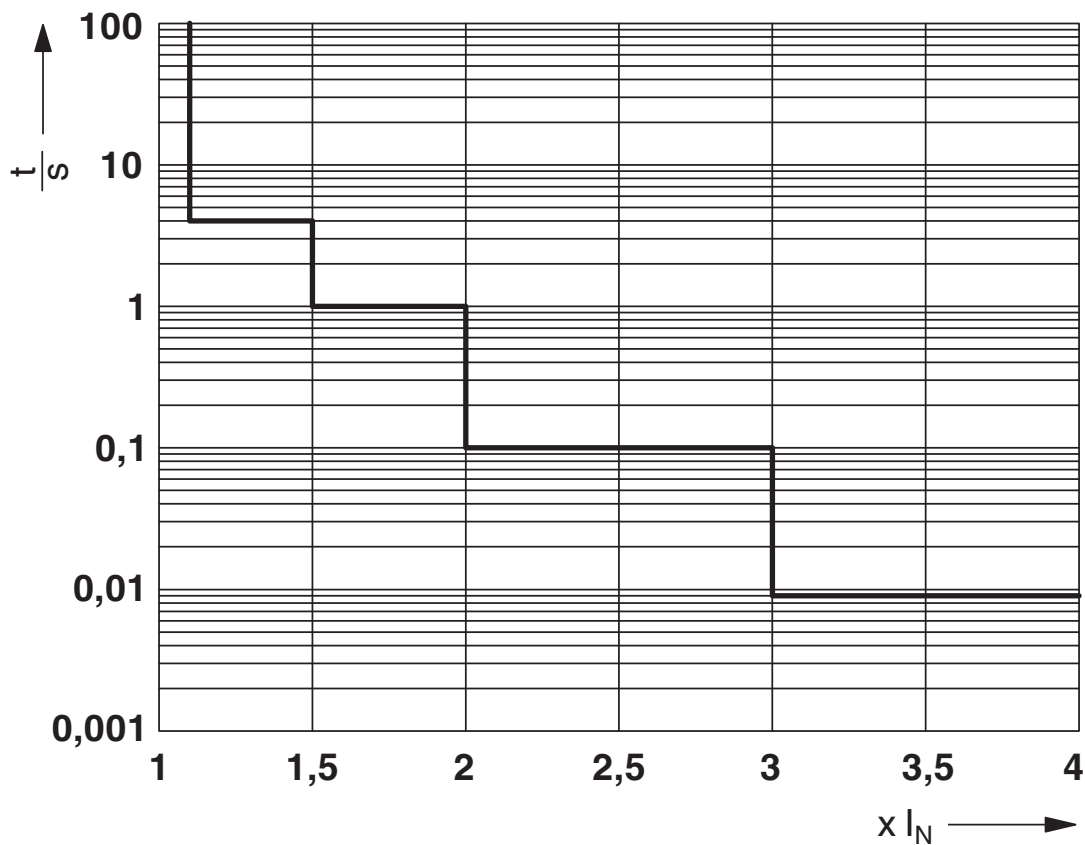
CAPAROC E4 12-24DC/1-10A - Interruttore di protezione elettronico



1115658

<https://www.phoenixcontact.com/it/prodotti/1115658>

Diagramma



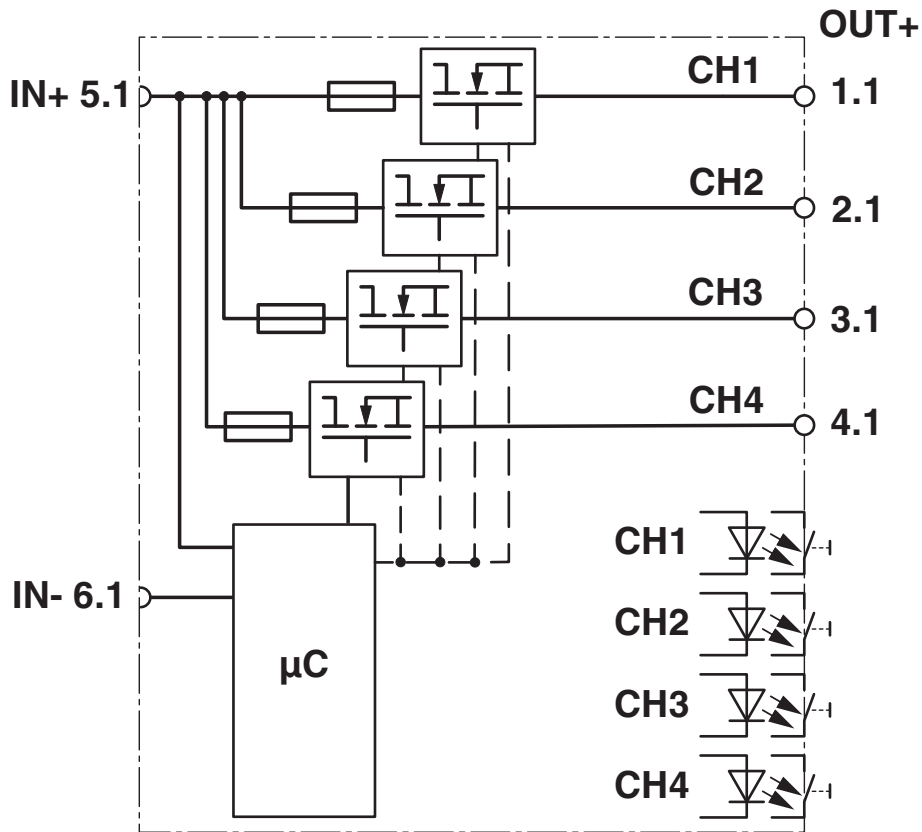
Curva d'intervento

CAPAROC E4 12-24DC/1-10A - Interruttore di protezione elettronico

1115658

<https://www.phoenixcontact.com/it/prodotti/1115658>

Diagramma a blocchi



CAPAROC E4 12-24DC/1-10A - Interruttore di protezione elettronico



1115658

<https://www.phoenixcontact.com/it/prodotti/1115658>

Omologazioni

📄 To download certificates, visit the product detail page: <https://www.phoenixcontact.com/it/prodotti/1115658>



UL Recognized

ID omologazione: FILE E 317172



UL Listed

ID omologazione: E123528



cUL Listed

ID omologazione: E123528

CAPAROC E4 12-24DC/1-10A - Interruttore di protezione elettronico



1115658

<https://www.phoenixcontact.com/it/prodotti/1115658>

Classifiche

ECLASS

ECLASS-13.0	27140401
ECLASS-15.0	27140401

ETIM

ETIM 10.0	EC003538
-----------	----------

UNSPSC

UNSPSC 21.0	39121400
-------------	----------

CAPAROC E4 12-24DC/1-10A - Interruttore di protezione elettronico



1115658

<https://www.phoenixcontact.com/it/prodotti/1115658>

Environmental product compliance

EU RoHS

Soddisfa i requisiti della direttiva RoHS	Sì
con eccezione delle deroghe, se note	7(a), 7(c)-I

China RoHS

Environment friendly use period (EFUP)	EFUP-50
	Una tabella per la dichiarazione China RoHS in base all'articolo è disponibile nell'area di download di ciascun articolo alla voce "Dichiarazione del produttore". Per tutti gli articoli con EFUP-E non viene allestita né richiesta alcuna tabella per la dichiarazione China RoHS.

EU REACH SVHC

Avviso di sostanza candidata REACH (n. CAS)	Lead(n. CAS: 7439-92-1)
SCIP	93998b27-cb53-4fbc-98ab-c831cf83cb3d

Phoenix Contact 2026 © - Tutti i diritti riservati
<https://www.phoenixcontact.com>

PHOENIX CONTACT S.p.a.
Via Bellini, 39/41
20095 Cusano Milanino (MI)
+39 02 660591
info_it@phoenixcontact.com