

CAPAROC E2 12-24DC/1-4A - Interruttore di protezione elettronico



1115655

<https://www.phoenixcontact.com/it/prodotti/1115655>

Si prega di notare che i dati visualizzati in questo PDF sono stati generati dal nostro catalogo online. I dati completi sono disponibili nella documentazione per l'utente. Si applicano le condizioni generali di utilizzo per i download.



Interruttore di protezione elettronico a 2 canali per la protezione di utenze a 12 e 24 V DC in caso di sovraccarico e cortocircuito con limitazione della corrente. Corrente nominale regolabile tramite commutatore multiplo da 1 A a 4 A. Per l'installazione su guida DIN tramite le barre collettrici CAPAROC.

I vantaggi

- Standard personalizzabile grazie alla comoda regolazione graduale della corrente nominale sul modulo
- Particolarmente facile da usare grazie al montaggio senza utensili, all'installazione ininterrotta e allo stato operativo trasparente
- La progettazione particolarmente semplice consente di estendere la corrente nominale tramite PROFINET oltre i livelli specificati

Dati commerciali

Codice articolo	1115655
Pezzi/conf.	1 Pezzi
Quantità di ordinazione minima	1 Pezzi
Nota	Produzione su ordinazione (non è possibile effettuare resi)
Codice vendita	CLA233
Codice prodotto	CLA233
GTIN	4063151040567
Peso per pezzo (confezione inclusa)	94,5 g
Peso per pezzo (confezione esclusa)	87,6 g
Numero tariffa doganale	85363010
Paese di origine	DE

CAPAROC E2 12-24DC/1-4A - Interruttore di protezione elettronico



1115655

<https://www.phoenixcontact.com/it/prodotti/1115655>

Dati tecnici

Note

Note generali

Nota	Senza LABS, secondo la specifica di prova VW PV 3.10.7:2005-0
	Durante la connessione del conduttore occorre assicurarsi che i moduli CAPAROC non si separino a causa delle forze di trazione. Non devono esserci spazi tra i moduli.

Caratteristiche articolo

Tipo di prodotto	Interruttore di protezione elettronico
Famiglia di prodotti	CAPAROC
Tipo	Modulo a innesto
Numero di poli	1
Numero di canali	2
Numero degli slot	2

Caratteristiche di isolamento

Classe di protezione	III
Grado di inquinamento	2

Caratteristiche elettriche

Note generali

Tensione di esercizio	10 V DC ... 30 V DC
Tensione nominale	12 V DC 24 V DC
Corr. di dimensionam. I_N	4 A (ogni canale)
Corrente nominale I_N	1 / 2 / 3 / 4 A DC (impostabile tramite codificatore rotante) 1 / 2 / 3 / 4 A DC (impostabile, in modalità RC tramite modulo di alimentazione con interfaccia di comunicazione)
Corrente nominale (preimpostata)	1 A
Tensione impulsiva di dimensionamento	0,5 kV
Tipo di sgancio	E (elettronico)
Resistenza alimentazione di ritorno	max. 35 V DC
Ritardo di accensione	50 ms (preimpostazione di fabbrica per canale) adattabile con i moduli di alimentazione CAPAROC PM IOL e CAPAROC PM PN
Prefusibile necessario	Necessario solo se I_{max} dell'alimentazione > potere di interruzione cortocircuito. Elemento Fail-Safe integrato.
Potere di interruzione cortocircuito	300 A
Resistenza alla tensione	35 V DC (Circuito di carico)
Limitazione attiva di corrente	tip. $2.0 \times I_N$ a $I_N \leq 3$ A

CAPAROC E2 12-24DC/1-4A - Interruttore di protezione elettronico



1115655

<https://www.phoenixcontact.com/it/prodotti/1115655>

	tip. $1.5 \times I_N$ con $I_N = 4 \text{ A}$
Fusibile	elettronico
Efficienza	> 99 %
Corrente di riposo I_0	tip. 25 mA (a vuoto a 24 V)
Potenza dissipata	tip. 0,6 W (a vuoto a 24 V) < 1,1 W (in funzionamento nominale a 24 V e 4 A)
Tolleranza di misurazione I	$\pm 10 \%$ (2 A ... 4 A) $\pm 20 \%$ (1 A)
MTBF (IEC 61709, SN 29500)	11364927 h (a 25 °C con carico al 21 %) 5271554 h (a 40 °C con carico al 34,25 %) 640731 h (a 65 °C con carico al 100 %)
Tensione dissipata	0,06 V (a 4 A)
Elemento Fail-Safe	5 A DC (per canale di uscita)
Tipo di commutazione del contatto	senza separazione galvanica

Circuito di carico

Tempo di disinserzione	5 s (In caso di sovraccarico $1,1 \dots 1,3 \times I_N$ con $I_N < 4 \text{ A}$) 5 s (in caso di sovraccarico $1,1 \dots 1,7 \times I_N$ a $I_N < 4 \text{ A}$) $\leq 400 \text{ ms}$ (max. 450 ms per correnti di avviamento elevate) tip. 20 ms (in caso di cortocircuito $> 1,5 \times I_N$)
Disattivazione per sottotensioni	$\leq 8,5 \text{ V DC}$ (attivo) $\geq 9,2 \text{ V DC}$ (inattivo)
Disattivazione per sovratensioni	$\geq 32,5 \text{ V DC}$ (attivo) $\leq 30,5 \text{ V DC}$ (inattivo)
Carico capacitivo max.	$\leq 60000 \mu\text{F}$ (In funzione dell'impostazione di corrente e della corrente di corto circuito disponibile)

Dati di collegamento

Uscita protetta

Collegamento	Connessione Push-in
Lunghezza del tratto da spelare	10 mm
Sezione conduttore flessibile	0,2 mm ² ... 4 mm ²
Sezione conduttore rigida	0,2 mm ² ... 4 mm ²
Sezione conduttore AWG	24 ... 12
Sezione conduttore flessibile con capocorda montato e collare in plastica	0,25 mm ² ... 4 mm ²
Sezione del conduttore flessibile con capocorda senza collare in plastica	0,25 mm ² ... 4 mm ²

Segnalazione

Canale LED disattivato	spento (Canale disattivato)
Canale LED giallo	acceso (Canale attivato, carico sul canale > 80 %) lampeggia due volte (Controllare l'installazione, nessuna comunicazione con il modulo di alimentazione)

CAPAROC E2 12-24DC/1-4A - Interruttore di protezione elettronico



1115655

<https://www.phoenixcontact.com/it/prodotti/1115655>

Canale LED verde	<p>accesso (Canale attivato)</p> <p>lampeggia (Canale acceso, la posizione del commutatore di codifica non corrisponde al valore impostato)</p>
Canale LED rosso	<p>accesso (Canale disattivato, sovratensione o sottotensione attive)</p> <p>luce temporanea (Canale disattivato, fase di raffreddamento di 5 s, intervento in caso di sovraccarico o cortocircuito)</p> <p>lampeggia (Canale disattivato, pronto per il reinserimento, intervento in caso di sovraccarico o cortocircuito)</p> <p>lampeggia due volte (Canale spento, superamento del limite di corrente totale del sistema)</p>
Canale LED rosso-giallo	lampeggia (Il canale è sovraccarico e viene disattivato)
Canale LED rosso-verde	lampeggia (Canale disattivato, modalità di programmazione attiva, impostazione attuale dopo l'intervento in caso di sovraccarico o cortocircuito)

Dimensioni

Disegno quotato	
Larghezza	12,4 mm
Altezza	132,4 mm
Profondità	111,3 mm (Con guida DIN da 7,5 mm)

Indicazioni materiale

Colore	grigio chiaro (RAL 7035)
Materiale	PA 6
	PA 6
	PA 6
	PC
Classe di combustibilità a norma UL 94	V-0

Condizioni ambientali e della vita elettrica

Condizioni ambientali

Grado di protezione	IP20
Temperatura ambiente (esercizio)	-30 °C ... 65 °C (È necessario tenere conto del campo di temperatura del modulo di alimentazione)
Temperatura ambiente (stoccaggio/trasporto)	-40 °C ... 70 °C
Posizione elevata	≤ 4000 m (s.l.m.)
Prova dell'umidità	96 h, 95 % RH, 40 °C
Urti (esercizio)	30g (11 ms durata, pulsazione d'urto d'onda semisinusoidale, secondo IEC 60068-2-27)

CAPAROC E2 12-24DC/1-4A - Interruttore di protezione elettronico



1115655

<https://www.phoenixcontact.com/it/prodotti/1115655>

	25g (6 ms di durata, pulsazione d'urto d'onda semisinusoidale secondo IEC 60068-2-27, urto permanente)
Vibrazione (esercizio)	5g (10 Hz ... 150 Hz / 10 cicli / asse / X, Y, Z)

Omologazioni

Omologazione UL

Siglatura	UL/C-UL Listed UL 508
	UL Recognized UL 2367
	UL 121201 Class I, Division 2, Groups A, B, C, D, T4A
	NEC Class 2 according to UL 1310

Test dei gas tossici

Siglatura	ISA S71.04.2013 G3 Harsh Group A
-----------	----------------------------------

Normative e prescrizioni

Norme/disposizioni	EN 61000-6-2
Nota	EMC - Immunità ai disturbi per ambienti industriali
Norme/disposizioni	EN 61000-6-3
Nota	EMC - Emissione di disturbi per gli ambienti residenziali, commerciali e per l'industria leggera
Norme/disposizioni	EN 60068-2-78
Nota	Influssi ambientali - Umidità e calore, costante
Norme/disposizioni	EN 50178
Nota	Equipaggiamento elettronico per uso in installazioni di potenza
Norme/disposizioni	EN 60068-2-6
Nota	Influssi ambientali - Vibrazioni (sinusoidali)
Norme/disposizioni	EN 60068-2-27
Nota	Influssi ambientali - Urti

Montaggio

Tipo di montaggio	a innesto su barra collettore CAPAROC CR...
-------------------	---

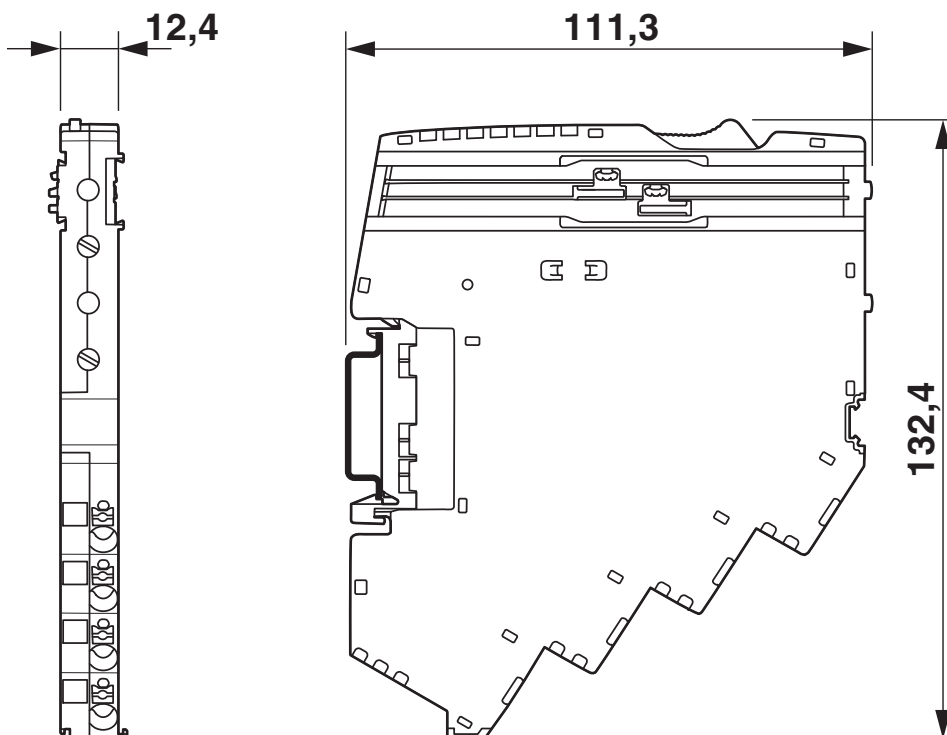
CAPAROC E2 12-24DC/1-4A - Interruttore di protezione elettronico

1115655

<https://www.phoenixcontact.com/it/prodotti/1115655>

Disegni

Disegno quotato

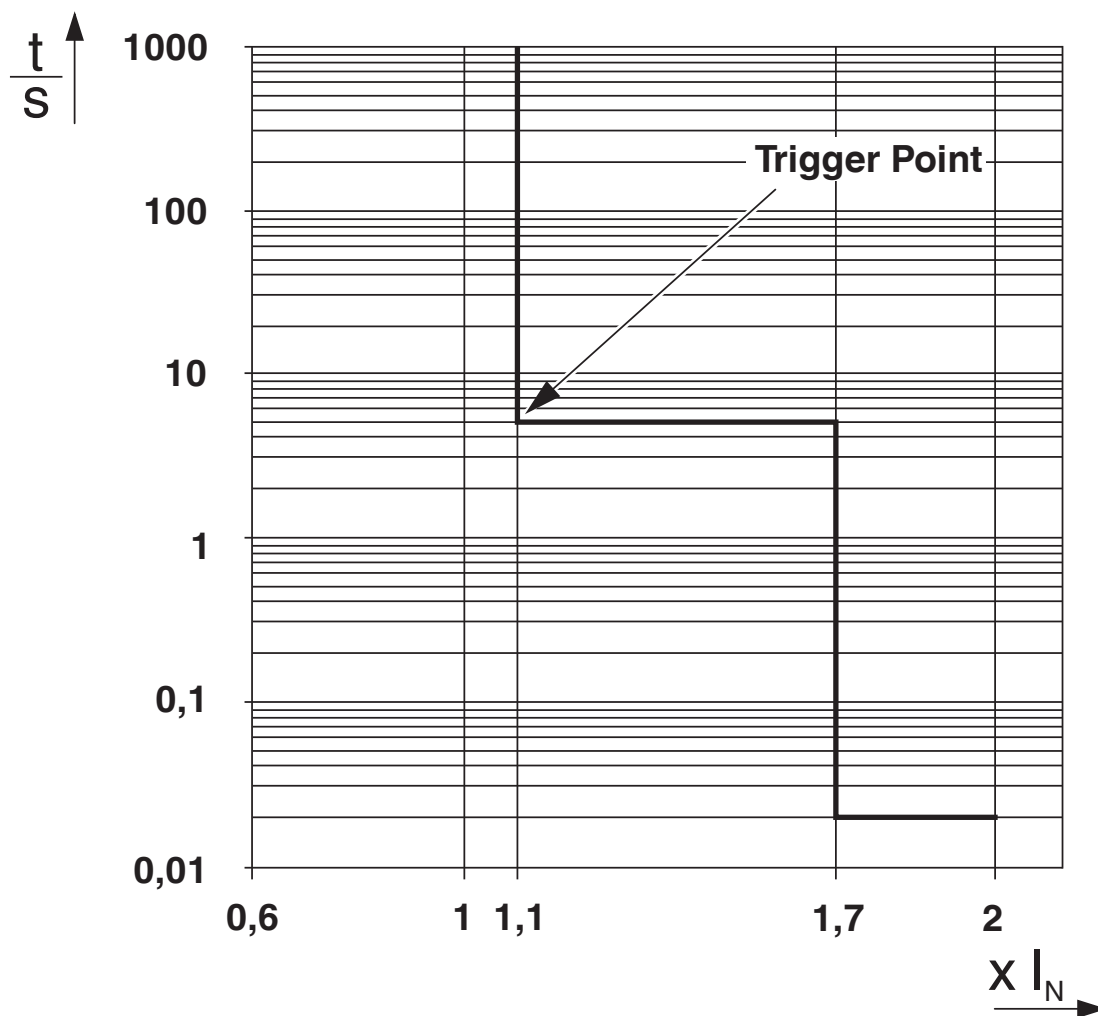


CAPAROC E2 12-24DC/1-4A - Interruttore di protezione elettronico

1115655

<https://www.phoenixcontact.com/it/prodotti/1115655>

Diagramma



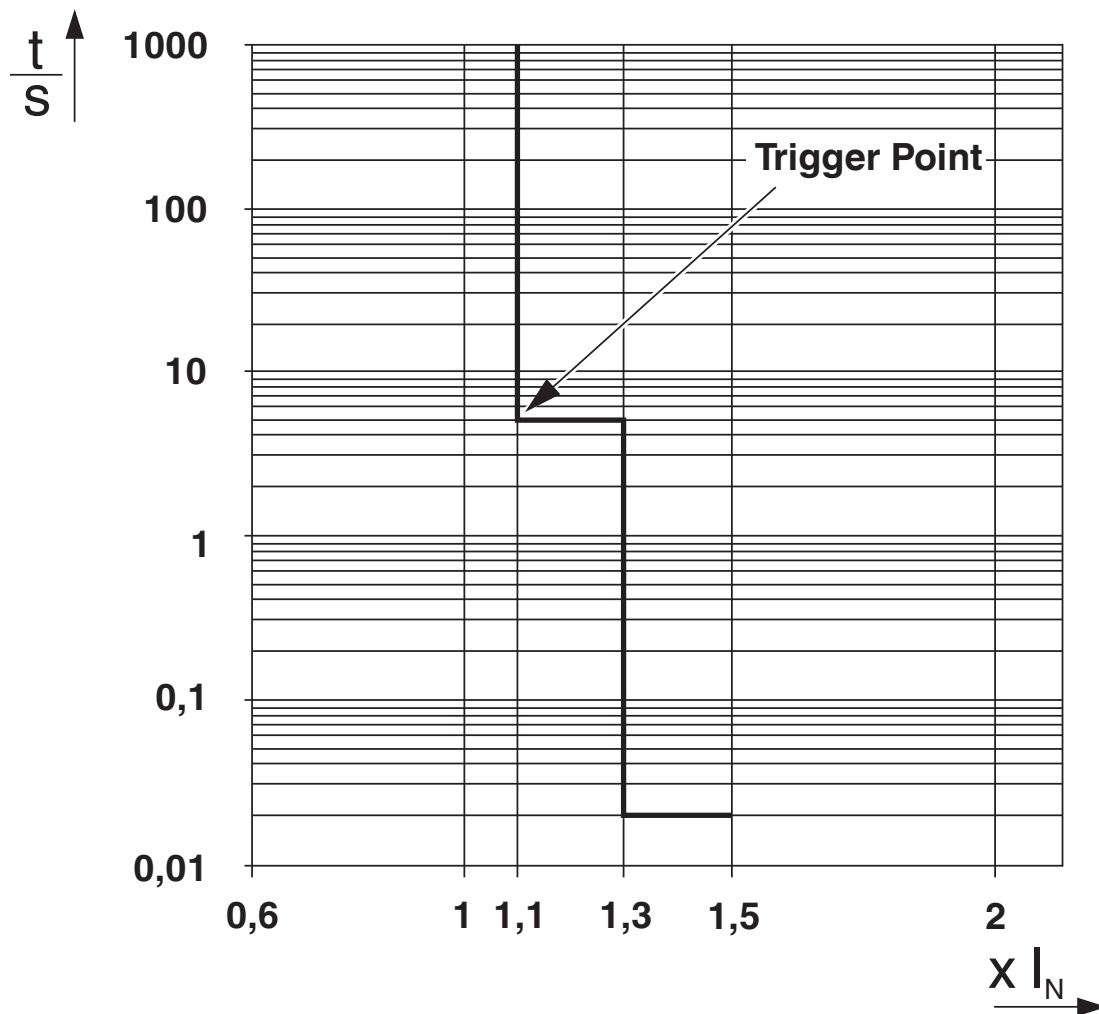
Curva caratteristica di intervento < 4 A

CAPAROC E2 12-24DC/1-4A - Interruttore di protezione elettronico

1115655

<https://www.phoenixcontact.com/it/prodotti/1115655>

Diagramma



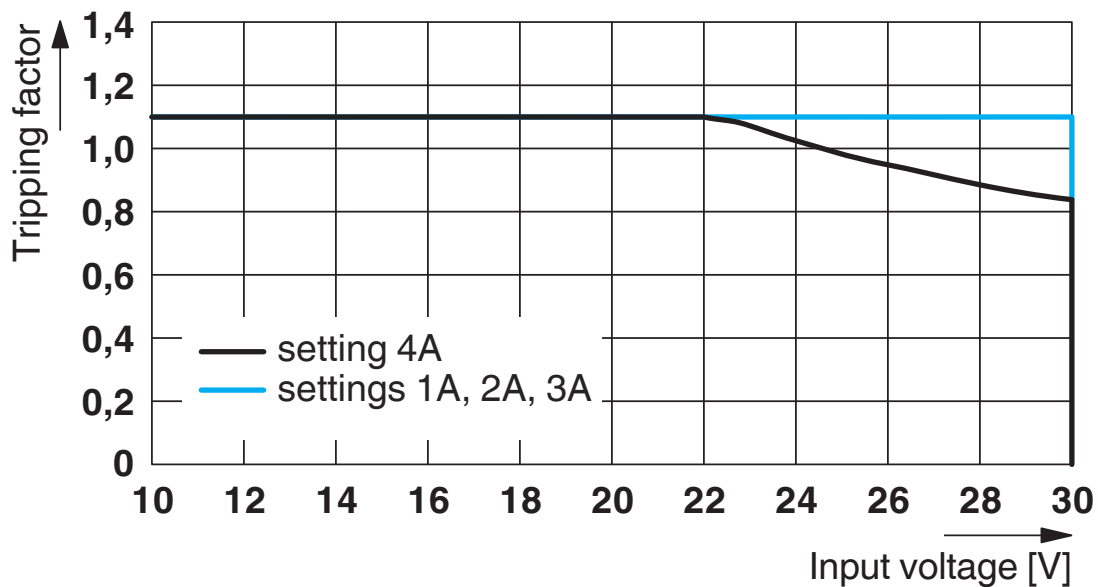
Curva caratteristica di intervento 4 A

CAPAROC E2 12-24DC/1-4A - Interruttore di protezione elettronico

1115655

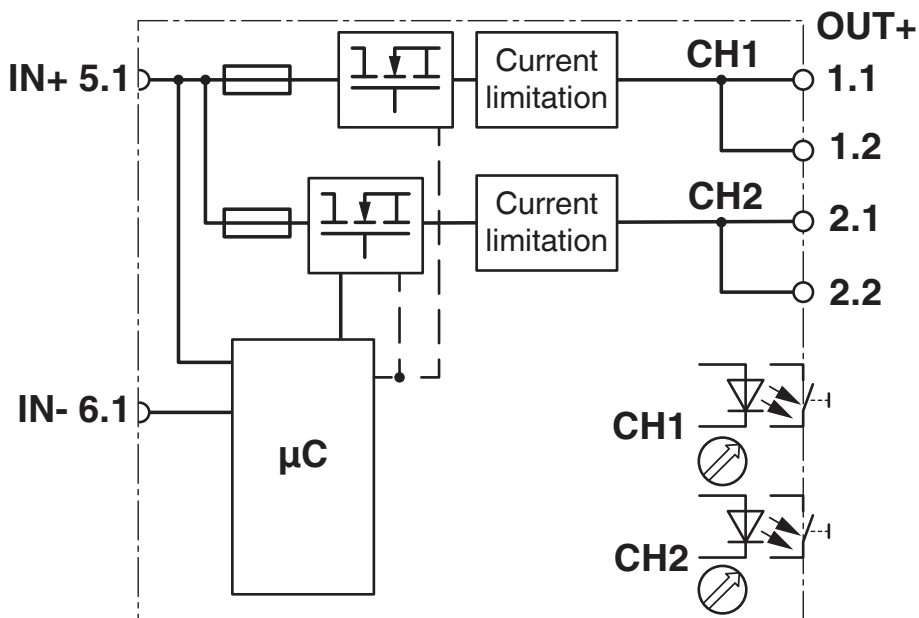
<https://www.phoenixcontact.com/it/prodotti/1115655>

Diagramma



Curva caratteristica di intervento in base alla tensione d'ingresso

Diagramma a blocchi



CAPAROC E2 12-24DC/1-4A - Interruttore di protezione elettronico



1115655

<https://www.phoenixcontact.com/it/prodotti/1115655>

Omologazioni

To download certificates, visit the product detail page: <https://www.phoenixcontact.com/it/prodotti/1115655>



UL Recognized

ID omologazione: FILE E 317172



UL Listed

ID omologazione: E123528



cUL Listed

ID omologazione: E123528



UL Recognized

ID omologazione: FILE E 317172



cUL Listed

ID omologazione: E123528



UL Listed

ID omologazione: E123528



UL Recognized

ID omologazione: FILE E 324415



cUL Listed

ID omologazione: FILE E 483407



UL Listed

ID omologazione: FILE E 483407



UL Listed

ID omologazione: FILE E 483407



cUL Listed

ID omologazione: FILE E 483407

CAPAROC E2 12-24DC/1-4A - Interruttore di protezione elettronico



1115655

<https://www.phoenixcontact.com/it/prodotti/1115655>



UL Recognized

ID omologazione: FILE E 324415

CAPAROC E2 12-24DC/1-4A - Interruttore di protezione elettronico



1115655

<https://www.phoenixcontact.com/it/prodotti/1115655>

Classifiche

ECLASS

ECLASS-13.0	27140401
ECLASS-15.0	27140401

ETIM

ETIM 10.0	EC003538
-----------	----------

UNSPSC

UNSPSC 21.0	39121400
-------------	----------

CAPAROC E2 12-24DC/1-4A - Interruttore di protezione elettronico



1115655

<https://www.phoenixcontact.com/it/prodotti/1115655>

Environmental product compliance

EU RoHS

Soddisfa i requisiti della direttiva RoHS	Sì
con eccezione delle deroghe, se note	7(a), 7(c)-I

China RoHS

Environment friendly use period (EFUP)	EFUP-50
	Una tabella per la dichiarazione China RoHS in base all'articolo è disponibile nell'area di download di ciascun articolo alla voce "Dichiarazione del produttore". Per tutti gli articoli con EFUP-E non viene allestita né richiesta alcuna tabella per la dichiarazione China RoHS.

EU REACH SVHC

Avviso di sostanza candidata REACH (n. CAS)	Lead(n. CAS: 7439-92-1)
SCIP	7057c826-c2e5-4ee0-8439-e9c27cbe8471

Phoenix Contact 2026 © - Tutti i diritti riservati
<https://www.phoenixcontact.com>

PHOENIX CONTACT S.p.a.
Via Bellini, 39/41
20095 Cusano Milanino (MI)
+39 02 660591
info_it@phoenixcontact.com