

# TRIO-PS67/1AC/24DC/10/IPD - Alimentatore



1111664

<https://www.phoenixcontact.com/it/prodotti/1111664>

Si prega di notare che i dati visualizzati in questo PDF sono stati generati dal nostro catalogo online. I dati completi sono disponibili nella documentazione per l'utente. Si applicano le condizioni generali di utilizzo per i download.

Alimentazione switching TRIO POWER IP67, Passaparete IPD con connessione a molla Push-in, Montaggio a parete, ingresso: 1 fase, uscita: 24 V DC / 10 A



## Descrizione del prodotto

Gli alimentatori TRIO POWER 10 A con grado di protezione IP67 hanno un contatto di commutazione libero da potenziale e offrono maggiori opzioni di diagnostica. L'avviamento sicuro di carichi pesanti è possibile grazie al boost dinamico del 150 % per 5 s.

## I vantaggi

- LED AC OK e LED DC OK offrono un'opzione di diagnostica diretta
- Avvio affidabile anche con carichi pesanti grazie al boost dinamico fino al 150 % per 5 s
- Installazione rapida grazie alla connessione di dispositivi con passaparete IPD con tecnologia Push-in
- L'installazione diretta sull'utenza direttamente in campo consente di risparmiare la lunghezza del cavo e crea spazio nel quadro elettrico
- Utilizzo affidabile grazie all'elevata resistenza agli urti, alle vibrazioni e alla rigidità dielettrica
- La robusta custodia in alluminio pressofuso con grado di protezione IP67 garantisce una protezione affidabile contro polvere e acqua

## Dati commerciali

Codice articolo	1111664
Pezzi/conf.	1 Pezzi
Quantità di ordinazione minima	1 Pezzi
Nota	Produzione su ordinazione (non è possibile effettuare resi)
Codice vendita	CMPF13
Codice prodotto	CMPF13
GTIN	4063151031428
Peso per pezzo (confezione inclusa)	1.666 g
Peso per pezzo (confezione esclusa)	1.326 g
Numero tariffa doganale	85044095
Paese di origine	CN

## Dati tecnici

### Dati di ingresso

#### Funzionamento AC

Configurazione della rete di alimentazione	Rete a stella (TN, TT, IT (PE))
Intervallo tensione in entrata	100 V AC ... 240 V AC
Range tensione d'ingresso	100 V AC ... 240 V AC $\pm 10\%$
Tensione di inserzione	> 75 V AC
Tensione di disinserzione	< 70 V AC
Resistenza alla tensione max.	$\leq 300$ V AC 15 s
Tensione di rete nazionale tipica	120 V AC 230 V AC
Tipo di tensione della tensione di alimentazione	AC
Impulso corrente di inserzione	$\leq 25$ A (tip.)
Integrale del picco di corrente di inserzione ( $I^2t$ )	< 0,5 A <sup>2</sup> s
Limitazione dell'impulso di corrente d'inserzione	tip. 25 A (dopo 1 ms)
Range di frequenze AC	50 Hz ... 60 Hz $\pm 10\%$
Range di frequenze ( $f_N$ )	50 Hz ... 60 Hz $\pm 10\%$
Tempo di copertura delle interruzioni di rete	> 15 ms (120 V AC) > 15 ms (230 V AC)
Corrente assorbita	2,8 A (100 V AC) 1,2 A (240 V AC)
Assorbimento di potenza nominale	285 VA
Circuito di protezione	Protezione contro le sovratensioni dei transienti; Varistore
Fattore di potenza (cos phi)	> 0,93
Tempo di accensione	< 1 s
Fusibile d'ingresso	6,3 A (interno (protezione per apparecchiature))
Selezione di un fusibile idoneo per la protezione in ingresso	6 A ... 16 A (US/CAN: branch circuit protection $\leq \downarrow$ A) (Caratteristica B, C, D, K o equivalente)
Corrente dispersa verso PE	< 3,5 mA

#### Funzionamento DC

Intervallo tensione in entrata	110 V DC ... 250 V DC
Range tensione d'ingresso	110 V DC ... 250 V DC $\pm 10\%$
Tensione di inserzione	$\geq 95$ V DC
Tensione di disinserzione	< 95 V DC
Tipo di tensione della tensione di alimentazione	DC
Tempo di copertura delle interruzioni di rete	> 15 ms
Corrente assorbita	2,4 A (110 V DC) 1,1 A (250 V DC)
Fattore di potenza (cos phi)	> 93

### Dati di uscita

1111664

<https://www.phoenixcontact.com/it/prodotti/1111664>

Efficienza	tip. 91 % (120 V AC)
	tip. 92 % (230 V AC)
Tensione di uscita nominale	24 V DC $\pm$ 1 % (SELV)
Corrente nominale di uscita ( $I_N$ )	10 A
Boost dinamico ( $I_{Boost\ din.}$ )	15 A (5 s)
Declassamento	> 60 °C ... 70 °C (2,5 %/K)
Resistenza alimentazione di ritorno	$\leq$ 35 V DC
Protezione contro la sovratensione sull'uscita (OVP)	$\leq$ 30 V DC
Scostamento regolazione	< 1 % (variazione di carico statica 10 % ... 90 %)
	< 3 % (Variazione di carico dinamica 10 % ... 90 %, 10 Hz)
	< 0,1 % (variazione tensione in ingresso $\pm$ 10 %)
Ripple residuo	$\leq$ 10 mV <sub>SS</sub>
Resistente a cortocircuiti	sì
Test funzionamento a vuoto	sì
Potenza di uscita	240 W
	360 W
Max. potenza dissipata a vuoto	< 10 W (120 V AC)
	< 6 W (230 V AC)
Max. potenza dissipata con carico nominale	< 22 W (120 V AC)
	< 17 W (230 V AC)
Tempo di risposta	$\leq$ 12 ms ( $U_{OUT}$ (10 % ... 90 %))
Collegamento in parallelo	sì, per ridondanza e incremento potenza
Possibilità di collegamento in serie	sì
Protezione (sul lato secondario)	elettronico

#### Segnale: DC OK

Max. tensione commutabile	30 V AC/DC
Corrente di carico permanente	100 mA

#### Segnale relè 13/14

Default	chiuso
Digitale	30 V AC 30 V DC 100 mA

### Dati di collegamento

#### Ingresso

Collegamento	Passaparete IPD con connessione a molla Push-in
Sezione conduttore rigido min.	0,5 mm <sup>2</sup>
Sezione conduttore rigido max.	2,5 mm <sup>2</sup>
Sezione conduttore flessibile min.	0,5 mm <sup>2</sup>
Sezione conduttore flessibile max.	2,5 mm <sup>2</sup>
Cavo unipolare/punto di connessione flessibile con capocorda min.	0,5 mm <sup>2</sup>
Cavo unipolare/punto di connessione flessibile con capocorda max.	2,5 mm <sup>2</sup>
Sezione trasversale conduttore AWG max.	14

1111664

<https://www.phoenixcontact.com/it/prodotti/1111664>

Con codice colore	grigio
Tipo di bloccaggio	Bloccaggio a clip
Numero di poli	3

## Uscita

Collegamento	Passaparete IPD con connessione a molla Push-in
Sezione conduttore rigido min.	0,5 mm <sup>2</sup>
Sezione conduttore rigido max.	2,5 mm <sup>2</sup>
Sezione conduttore flessibile min.	0,5 mm <sup>2</sup>
Sezione conduttore flessibile max.	2,5 mm <sup>2</sup>
Cavo unipolare/punto di connessione flessibile con capocorda min.	0,5 mm <sup>2</sup>
Cavo unipolare/punto di connessione flessibile con capocorda max.	2,5 mm <sup>2</sup>
Sezione trasversale conduttore AWG max.	14
Con codice colore	nero
Tipo di bloccaggio	Bloccaggio a clip
Numero di poli	3

## Segnale

Collegamento	connettore circolare M12
Codifica	A
Tipo di bloccaggio	M12
Numero di poli	5

## Segnalazione

Tipi di segnalazione	LED
	Contatto di segnale libero da potenziale
Segnalazione stato	2 x LED (verdi)

## Uscita segnale: LED di segnalazione di stato

Denominazione segnalazione	AC OK
Segnalazione stato	LED
Colore	verde
AC OK	$AC_{in} > 0,55 \times AC_N$ ( $AC_N = 90 \text{ V AC}$ )

## Uscita segnale: LED di segnalazione di stato

Denominazione segnalazione	DC OK
Segnalazione stato	LED
Colore	verde
DC OK	$U_{OUT} > 0,9 \times U_N$ ( $U_N = 24 \text{ V DC}$ )
13/14	$U_{OUT} > 0,9 \times U_N$ ( $U_N = 24 \text{ V DC}$ )

## Caratteristiche elettriche

Numero fasi	1
Tensione di isolamento ingresso/uscita	3 kV AC (omologazione)
	1,5 kV AC (Collaudo)

1111664

<https://www.phoenixcontact.com/it/prodotti/1111664>

### Caratteristiche articolo

Tipo di prodotto	Alimentazione
Famiglia di prodotti	TRIO POWER IP67
MTBF (IEC 61709, SN 29500)	> 1200000 h (25 °C)
	> 700000 h (40 °C)
	> 300000 h (60 °C)

### Caratteristiche di isolamento

Classe di protezione	I
Categoria di sovratensione (EN 61010-1)	III (≤ 2000 m)
	II (≤ 4000 m)
Grado di inquinamento	2 (IEC 61010-1)

### Dimensioni

#### Dimensioni articolo

Larghezza	136 mm
Altezza	292 mm
Profondità	53 mm

#### Foro

Diametro	5,6 mm
----------	--------

#### Dimensioni di montaggio

Distanza di montaggio destra/sinistra	10 mm / 10 mm
Distanza di montaggio in alto/in basso	0 mm / 102 mm

### Montaggio

Tipo di montaggio	Montaggio a parete
Con verniciatura di protezione	no

### Indicazioni materiale

Classe di combustibilità a norma UL 94 (custodia / morsetti)	V0
Materiale custodia	Metallo
Materiale della custodia	Alluminio (AlMg3)

### Condizioni ambientali e della vita elettrica

#### Condizioni ambientali

Grado di protezione	IP67
Temperatura ambiente (esercizio)	-25 °C ... 70 °C (Derating >60 °C: 2,5%/K)
Temperatura ambiente (stoccaggio/trasporto)	-40 °C ... 85 °C
Temperatura ambiente (Startup type tested)	-40 °C
Altezza	≤ 4000 m (> 2000 m, Derating: 10 %/1000 m)
Classe di climatizzazione	4K26 (EN 60721-3-4)
Umidità dell'aria massima consentita (funzionamento)	≤ 100 % (a 25 °C, nessuna condensa)

1111664

<https://www.phoenixcontact.com/it/prodotti/1111664>

Umidità dell'aria consentita (esercizio)	≤ 100 % (a 25 °C, nessuna condensa)
Urti	18 ms, 30g in ogni direzione (secondo IEC 60068-2-27)
Vibrazioni (funzionamento)	< 15 Hz, ampiezza ±2,5 mm (secondo IEC 60068-2-6)
	15 Hz ... 150 Hz, 4g, 90 min.

## Normative e prescrizioni

### Sicurezza elettrica

Definizione norma	Sicurezza elettrica
Norme/disposizioni	IEC 61010-1

### Bassa tensione di protezione

Definizione norma	Bassa tensione di protezione
Norme/disposizioni	IEC 61010-1
	IEC 61010-2-201 (SELV)

### Separazione sicura

Definizione norma	Separazione sicura
Norme/disposizioni	IEC 61558-2-16

### Dispositivi di alimentazione a bassa tensione con uscita in corrente continua

Definizione norma	Dispositivi di alimentazione a bassa tensione con uscita in corrente continua
Norme/disposizioni	EN 61204-3

### Norme di sicurezza per dispositivi elettrici di misura, controllo, regolazione e di laboratorio

Definizione norma	Norme di sicurezza per dispositivi elettrici di misura, controllo, regolazione e di laboratorio
Norme/disposizioni	IEC 61010-1

### Valori limite per le correnti armoniche

Definizione norma	Valori limite per le correnti armoniche
Norme/disposizioni	EN 61000-3-2

### Gradi di protezione tramite le custodie (codice IP)

Definizione norma	Gradi di protezione tramite le custodie (codice IP)
Norme/disposizioni	EN/IEC 60529

## Omologazioni

### UL

Siglatura	UL/C-UL Listed UL 61010-1
-----------	---------------------------

### UL

Siglatura	UL/C-UL Listed UL 61010-2-201
-----------	-------------------------------

## Dati EMC

Compatibilità elettromagnetica	Conformità alla direttiva EMC 2014/30/EU
Direttiva sulla bassa tensione	Conformità alla direttiva LVD 2014/35/CE

Emissioni	Emissioni a norma EN 61000-6-3 (uso domestico e commerciale) e EN 61000-6-4 (uso industriale)
Immunità ai disturbi	Immunità ai disturbi a norma EN 61000-6-1 (uso domestico), EN 61000-6-2 (uso industriale)
<b>Emissioni condotte</b>	
Norme/Disposizioni	EN 55016
	EN 61000-6-3 (classe B)
<b>Emissione di disturbi</b>	
Norme/Disposizioni	EN 55011 (EN 55022)
<b>Emissione di disturbi</b>	
Norme/Disposizioni	EN 55016
	EN 61000-6-3 (classe B)
<b>Correnti oscillatorie</b>	
Norme/Disposizioni	EN 61000-3-2
	EN 61000-3-2 (classe A)
<b>Scariche elettrostatiche</b>	
Norme/Disposizioni	EN 61000-4-2
<b>Scariche elettrostatiche</b>	
Scarica contatti	6 kV (Grado severità collaudo 3)
Osservazioni	Criterio A
<b>Campi elettromagnetici ad alta frequenza</b>	
Norme/Disposizioni	EN 61000-4-3
<b>Campi elettromagnetici ad alta frequenza</b>	
Frequenza	80 MHz ... 1 GHz
Forza del campo di prova	10 V/m (Grado severità collaudo 3)
Frequenza	1 GHz ... 2 GHz
Forza del campo di prova	10 V/m (Grado severità collaudo 3)
Frequenza	2 GHz ... 6 GHz
Forza del campo di prova	10 V/m (Grado severità collaudo 3)
Osservazioni	Criterio A
<b>Transitori veloci (Burst)</b>	
Norme/Disposizioni	EN 61000-4-4
<b>Transitori veloci (Burst)</b>	
Ingresso	4 kV (Grado severità collaudo 3 - asimmetrico)
Uscita	2 kV (Grado severità collaudo 3 - asimmetrico)
Segnale	2 kV (Grado severità collaudo 3 - asimmetrico)
Osservazioni	Criterio A
<b>Sollecitazione degli impulsi di tensione (Surge)</b>	
Norme/Disposizioni	EN 61000-4-5

1111664

<https://www.phoenixcontact.com/it/prodotti/1111664>

## Sollecitazione degli impulsi di tensione (Surge)

Ingresso	2 kV (Grado severità collaudo 4 - simmetrico)
	4 kV (Grado severità collaudo 4 - asimmetrico)
Uscita	1 kV (Grado severità collaudo 3 - simmetrico)
	2 kV (Grado severità collaudo 3 - asimmetrico)
Segnale	1 kV (Grado severità collaudo 2 - asimmetrico)
Osservazioni	Criterio A

## Influenza condotta

Norme/Disposizioni	EN 61000-4-6
--------------------	--------------

## Influenza condotta

Ingresso/uscita	asimmetrico
Frequenza	0,15 MHz ... 80 MHz
Osservazioni	Criterio A
Tensione	10 V (Grado severità collaudo 3)

## Cadute di tensione

Norme/Disposizioni	EN 61000-4-11
Tensione	230 V AC
Frequenza	50 Hz
Calo di tensione	70 %
Numero dei periodi	25 periodi
Osservazioni	Criterio A
Calo di tensione	40 %
Numero dei periodi	10 periodi
Osservazioni	Criterio A
Calo di tensione	0 %
Numero dei periodi	1 periodo
Osservazioni	Criterio A

## Emissione di disturbi

Norme/Disposizioni	EN 61000-6-3
Tensione di radiodisturbo secondo norma EN 55011	EN 55011 (EN 55022) classe B campo di impiego Industria e ambiente domestico
Raggio di radiodisturbo secondo norma EN 55011	EN 55011 (EN 55022) classe B campo di impiego Industria e ambiente domestico

## Criteri

Criterio A	Segnalazione di stato normale entro i limiti fissati.
Criterio B	Segnalazione di stato temporaneamente compromessa, corretta automaticamente dal dispositivo.
Criterio C	Malfunzionamento temporaneo, che il dispositivo corregge autonomamente o che può essere eliminato tramite gli elementi di comando.

# TRIO-PS67/1AC/24DC/10/IPD - Alimentatore

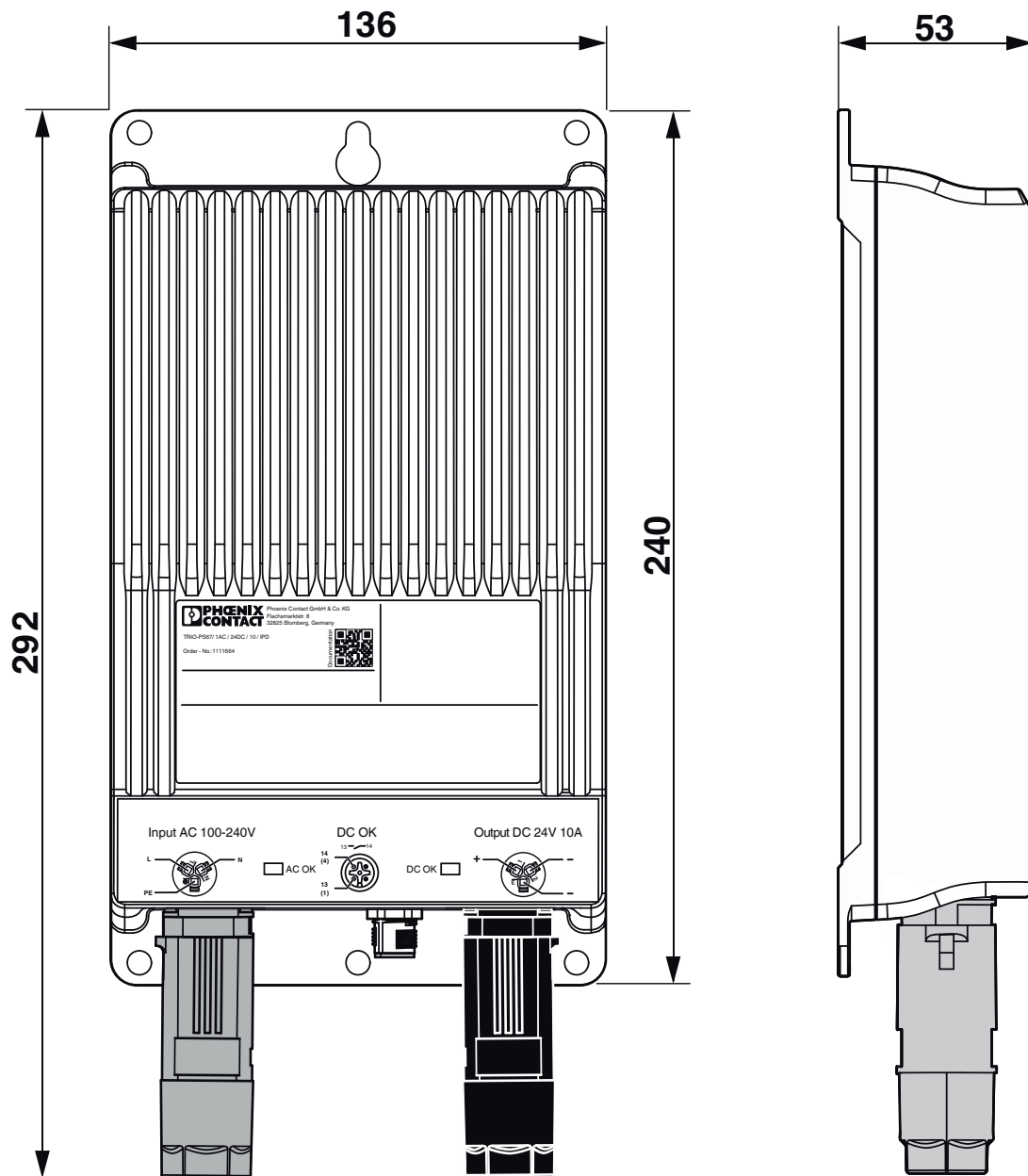


1111664

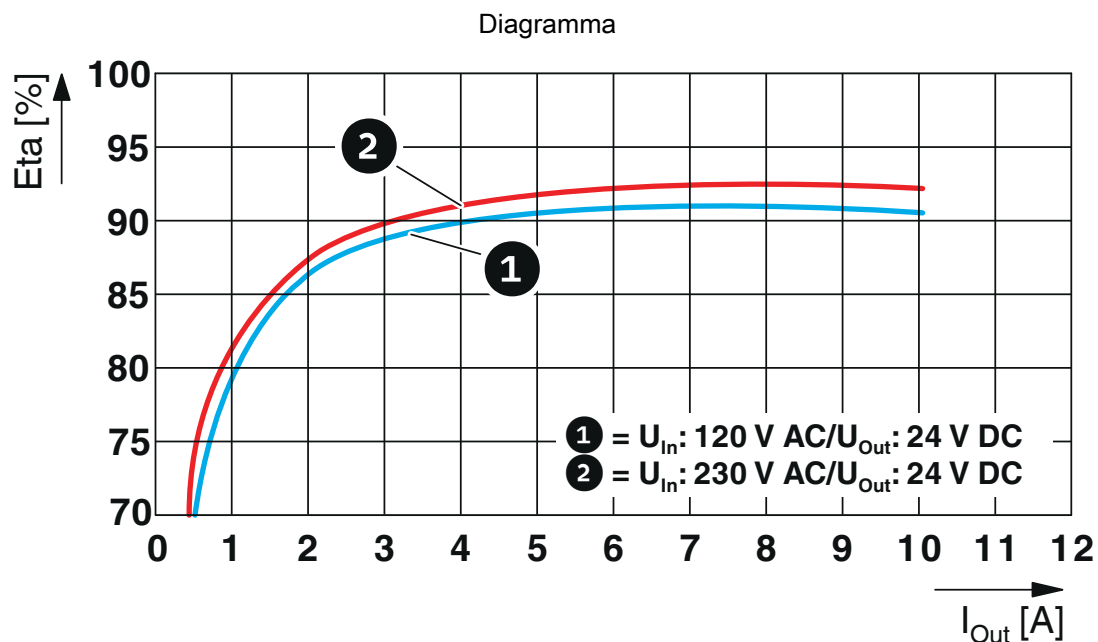
<https://www.phoenixcontact.com/it/prodotti/1111664>

## Disegni

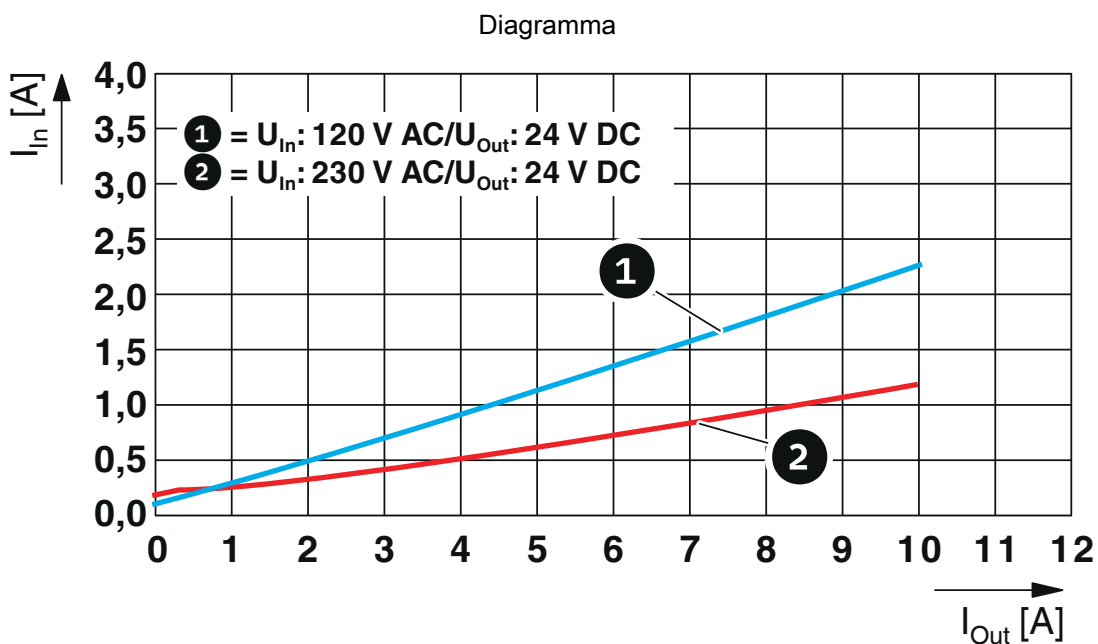
Disegno quotato



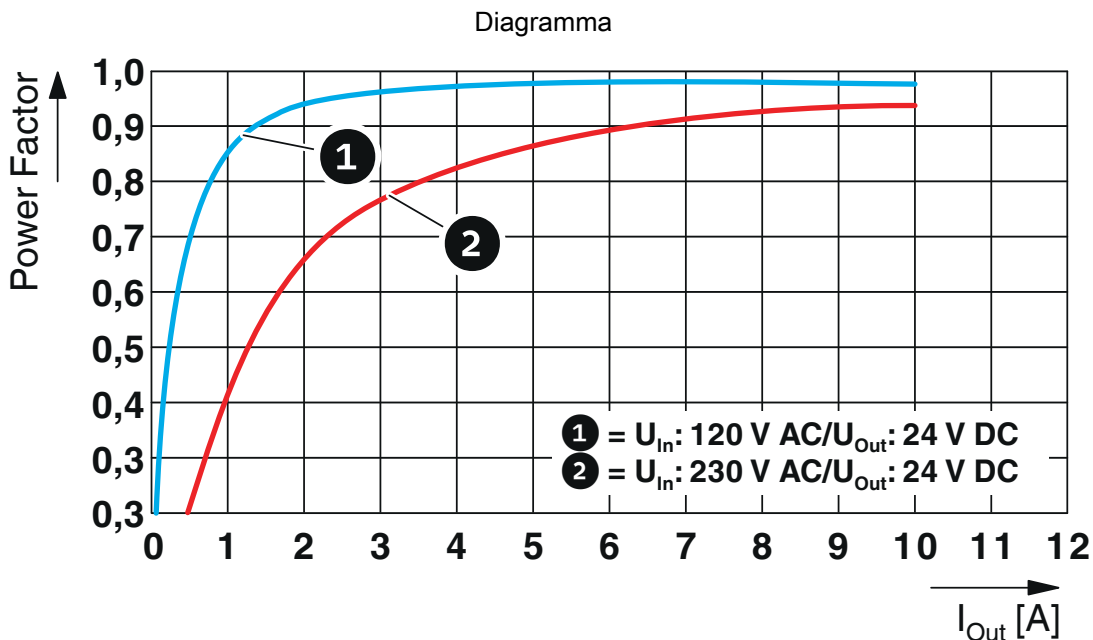
Dimensioni del dispositivo (misure in mm)



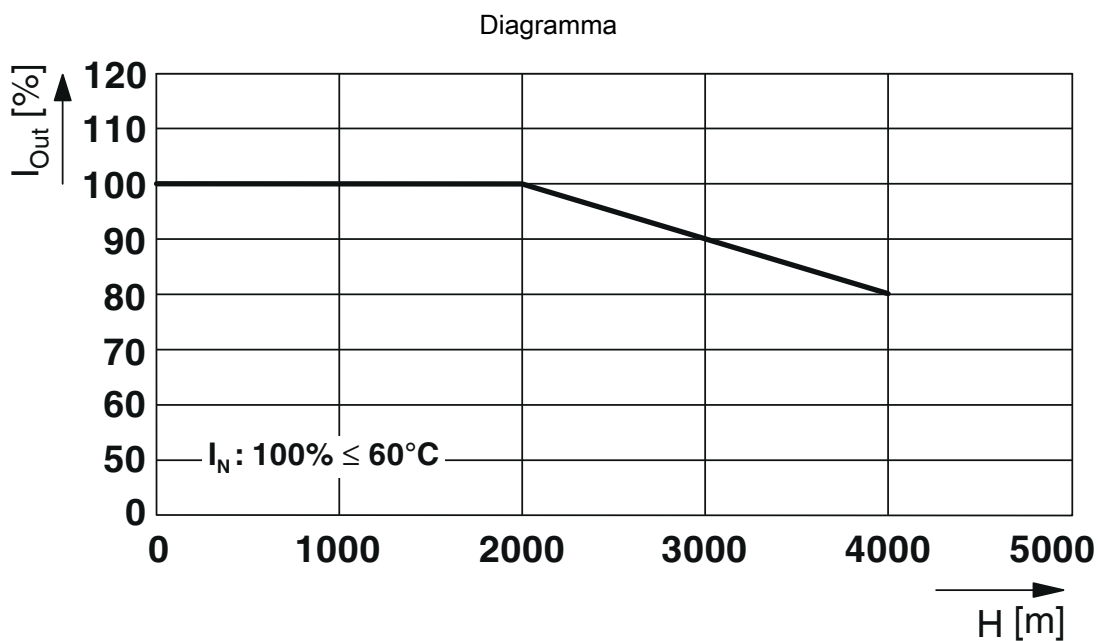
Grado di efficienza



Corrente d'ingresso/corrente d'uscita

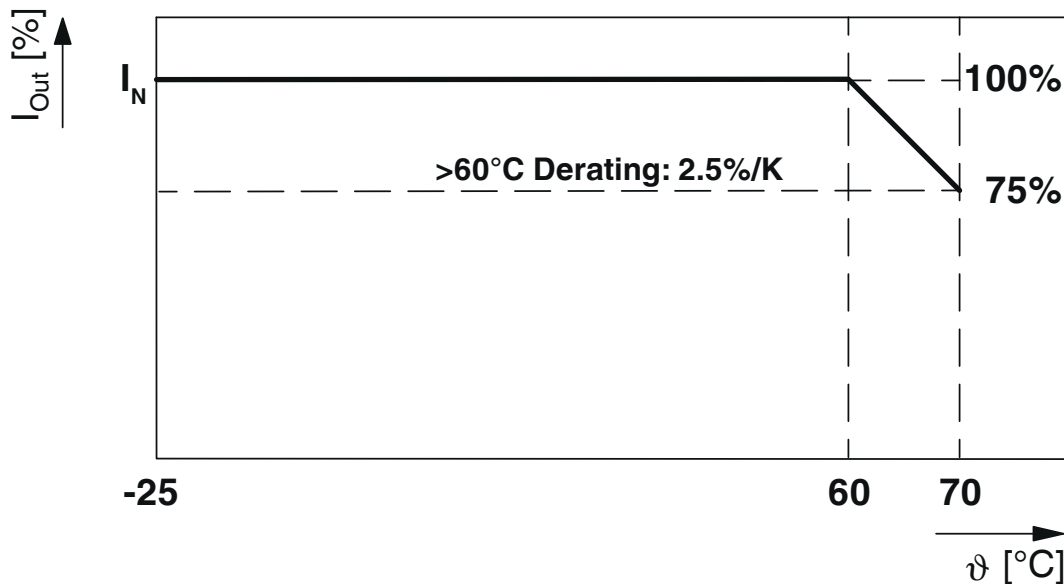


Fattore Power



Corrente d'uscita/altezza di installazione

Diagramma



Corrente d'uscita/temperatura ambiente

Diagramma a blocchi

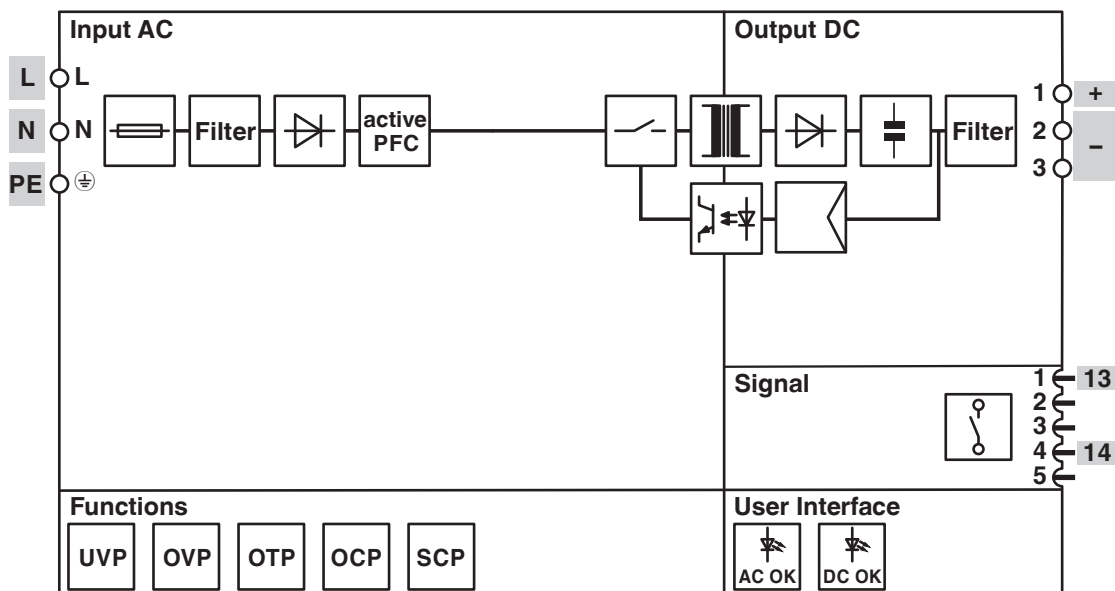


Diagramma a blocchi

# TRIO-PS67/1AC/24DC/10/IPD - Alimentatore



1111664

<https://www.phoenixcontact.com/it/prodotti/1111664>

## Omologazioni

🔗 To download certificates, visit the product detail page: <https://www.phoenixcontact.com/it/prodotti/1111664>



### IECEE CB Scheme

ID omologazione: DK-135371-A1-UL



### EAC

ID omologazione: C-DE.BL08.W.00764/20



### cULus Listed

ID omologazione: FILE E 123528

1111664

<https://www.phoenixcontact.com/it/prodotti/1111664>

## Classifiche

### ECLASS

ECLASS-13.0	27040701
ECLASS-15.0	27040701

### ETIM

ETIM 10.0	EC002540
-----------	----------

### UNSPSC

UNSPSC 21.0	39121000
-------------	----------

## Environmental product compliance

### EU RoHS

Soddisfa i requisiti della direttiva RoHS	Sì
con eccezione delle deroghe, se note	6(c), 7(a), 7(c)-I

### China RoHS

Environment friendly use period (EFUP)	EFUP-25
	Una tabella per la dichiarazione China RoHS in base all'articolo è disponibile nell'area di download di ciascun articolo alla voce "Dichiarazione del produttore". Per tutti gli articoli con EFUP-E non viene allestita né richiesta alcuna tabella per la dichiarazione China RoHS.

### EU REACH SVHC

Avviso di sostanza candidata REACH (n. CAS)	Diboron trioxide(n. CAS: 1303-86-2)
	Lead monoxide (lead oxide)(n. CAS: 1317-36-8)
	Lead(n. CAS: 7439-92-1)
	6,6'-di-tert-butyl-2,2'-methylenedi-p-cresol(n. CAS: 119-47-1)
SCIP	5507f685-b5db-4085-b521-74d72e0cb211

### EF3.1 Cambiamento climatico

CO2e kg	31,45 kg CO2e
---------	---------------