

CAPAROC CR EXT4 - Barra colletttrice



1110991

<https://www.phoenixcontact.com/it/prodotti/1110991>

Si prega di notare che i dati visualizzati in questo PDF sono stati generati dal nostro catalogo online. I dati completi sono disponibili nella documentazione per l'utente. Si applicano le condizioni generali di utilizzo per i download.



Barra colletttrice di estensione con 4 slot per sistema CAPAROC. Per l'installazione su guida DIN.

I vantaggi

- Standard personalizzabile grazie alla lunghezza che può essere adattata individualmente alle esigenze
- Particolarmente facile da usare grazie alla semplice configurazione Plug & Play
- Design particolarmente semplice grazie alle barre colletttrici universalmente applicabili fino a 45 A

Dati commerciali

Codice articolo	1110991
Pezzi/conf.	12 Pezzi
Quantità di ordinazione minima	12 Pezzi
Nota	Produzione su ordinazione (non è possibile effettuare resi)
Codice vendita	CLA23Z
Codice prodotto	CLA23Z
GTIN	4063151029135
Peso per pezzo (confezione inclusa)	14 g
Peso per pezzo (confezione esclusa)	14 g
Numero tariffa doganale	85363030
Paese di origine	DE

1110991

<https://www.phoenixcontact.com/it/prodotti/1110991>

Dati tecnici

Note

Note generali

Nota	Senza LABS, secondo la specifica di prova VW PV 3.10.7:2005-0
	In caso di utilizzo di moduli CAPAROC E1...- vale per lo shock permanente secondo IEC 60068-2-27 il grado di severità 6 ms / 15g

Caratteristiche articolo

Tipo di prodotto	Interruttore di protezione elettronico
Famiglia di prodotti	CAPAROC
Tipo	Modulo a innesto
Numero degli slot	4

Caratteristiche di isolamento

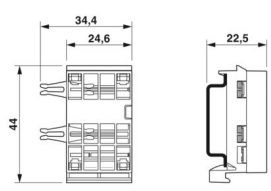
Classe di protezione	III
Grado di inquinamento	2

Caratteristiche elettriche

Note generali

Tensione nominale	24 V DC
Corr. di dimensionam. I_N	45 A (Corrente complessiva ingresso)
Potenza dissipata	< 0,2 W (a 45 A nel percorso positivo)

Dimensioni

Disegno quotato	
Larghezza	34,4 mm
Altezza	44 mm
Profondità	22,5 mm (Con guida DIN da 7,5 mm)

Indicazioni materiale

Colore	grigio chiaro (RAL 7035)
Materiale	Rame
	PC
Classe di combustibilità a norma UL 94	V-0

Condizioni ambientali e della vita elettrica

1110991

<https://www.phoenixcontact.com/it/prodotti/1110991>

Condizioni ambientali

Grado di protezione	IP20
Temperatura ambiente (esercizio)	-30 °C ... 65 °C (È necessario tenere conto del campo di temperatura del modulo di alimentazione)
Temperatura ambiente (stoccaggio/trasporto)	-40 °C ... 70 °C
Posizione elevata	≤ 4000 m (s.l.m.)
Prova dell'umidità	96 h, 95 % RH, 40 °C
Urti (esercizio)	30g (11 ms durata, pulsazione d'urto d'onda semisinusoidale, secondo IEC 60068-2-27)
	25g (6 ms di durata, pulsazione d'urto d'onda semisinusoidale secondo IEC 60068-2-27, urto permanente)
	15g (6 ms di durata, pulsazione d'urto d'onda semisinusoidale secondo IEC 60068-2-27, urto permanente. Se nel sistema vengono usati più di sei moduli CAPAROC E1.)
Vibrazione (esercizio)	5g (10 Hz ... 150 Hz / 10 cicli / asse / X, Y, Z)

Omologazioni

Omologazione UL

Siglatura	UL/C-UL Listed UL 508
	UL 121201 Class I, Division 2, Groups A, B, C, D, T4A

Test dei gas tossici

Siglatura	ISA S71.04.2013 G3 Harsh Group A
-----------	----------------------------------

Normative e prescrizioni

Norme/disposizioni	EN 61000-6-2
Nota	EMC - Immunità ai disturbi per ambienti industriali
Norme/disposizioni	EN 61000-6-3
Nota	EMC - Emissione di disturbi per gli ambienti residenziali, commerciali e per l'industria leggera
Norme/disposizioni	EN 60068-2-78
Nota	Influssi ambientali - Umidità e calore, costante
Norme/disposizioni	EN 50178
Nota	Equipaggiamento elettronico per uso in installazioni di potenza
Norme/disposizioni	EN 60068-2-6
Nota	Influssi ambientali - Vibrazioni (sinusoidali)
Norme/disposizioni	EN 60068-2-27
Nota	Influssi ambientali - Urti

Montaggio

Tipo di montaggio	Guida di supporto: 35 mm
-------------------	--------------------------

CAPAROC CR EXT4 - Barra collettore

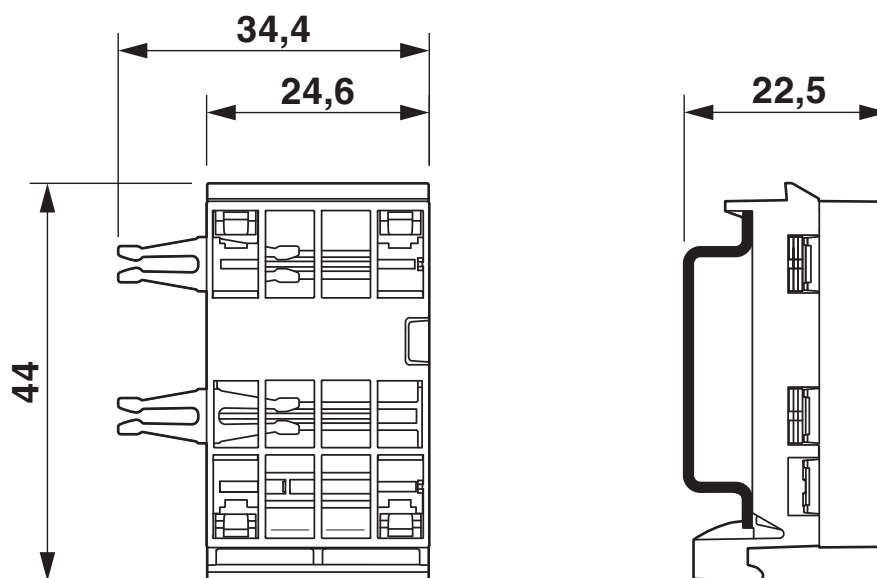
1110991

<https://www.phoenixcontact.com/it/prodotti/1110991>



Disegni

Disegno quotato



1110991

<https://www.phoenixcontact.com/it/prodotti/1110991>

Omologazioni

🔗 To download certificates, visit the product detail page: <https://www.phoenixcontact.com/it/prodotti/1110991>

 **UL Listed**
ID omologazione: E123528

 **cUL Listed**
ID omologazione: E123528

 **cUL Listed**
ID omologazione: FILE E 483407

 **UL Listed**
ID omologazione: FILE E 483407

CAPAROC CR EXT4 - Barra collettore



1110991

<https://www.phoenixcontact.com/it/prodotti/1110991>

Classifiche

ECLASS

ECLASS-13.0	27140401
ECLASS-15.0	27140401

ETIM

ETIM 10.0	EC003538
-----------	----------

UNSPSC

UNSPSC 21.0	39121400
-------------	----------

1110991

<https://www.phoenixcontact.com/it/prodotti/1110991>

Environmental product compliance

EU RoHS

Soddisfa i requisiti della direttiva RoHS	Sì, Nessuna deroga
---	--------------------

China RoHS

Environment friendly use period (EFUP)	EFUP-E
	Nessuna sostanza pericolosa al di sopra dei valori limite

EU REACH SVHC

Avviso di sostanza candidata REACH (n. CAS)	Nessuna sostanza con una percentuale di massa maggiore dello 0,1%
---	---

EF3.1 Cambiamento climatico

CO2e kg	0,046 kg CO2e
---------	---------------

Phoenix Contact 2026 © - Tutti i diritti riservati
<https://www.phoenixcontact.com>

PHOENIX CONTACT S.p.a.
Via Bellini, 39/41
20095 Cusano Milanino (MI)
+39 02 660591
info_it@phoenixcontact.com