

# CAPAROC PD 0V - Ripartitore di potenziale



1110987

<https://www.phoenixcontact.com/it/prodotti/1110987>

Si prega di notare che i dati visualizzati in questo PDF sono stati generati dal nostro catalogo online. I dati completi sono disponibili nella documentazione per l'utente. Si applicano le condizioni generali di utilizzo per i download.



Ripartitore del potenziale con quattro connessioni Push-in per il collegamento diretto del conduttore di ritorno da 0 V nel sistema CAPAROC. Per l'installazione su guida DIN tramite le barre collettrici CAPAROC.

## I vantaggi

- Lo standard personalizzabile grazie all'integrazione a coppie diretta nel sistema accanto al modulo interruttore di protezione
- Estrema semplicità d'uso grazie all'inserimento senza utensili e senza necessità di cablaggi aggiuntivi
- Design-in particolarmente semplice con pusher colorati per una chiara identificazione dei potenziali

## Dati commerciali

Codice articolo	1110987
Pezzi/conf.	1 Pezzi
Quantità di ordinazione minima	1 Pezzi
Nota	Produzione su ordinazione (non è possibile effettuare resi)
Codice vendita	CLA23Z
Codice prodotto	CLA23Z
GTIN	4063151029395
Peso per pezzo (confezione inclusa)	62,3 g
Peso per pezzo (confezione esclusa)	61,7 g
Numero tariffa doganale	85366930
Paese di origine	DE

## Dati tecnici

### Note

#### Note generali

Nota	Senza LABS, secondo la specifica di prova VW PV 3.10.7:2005-0
	Durante la connessione del conduttore occorre assicurarsi che i moduli CAPAROC non si separino a causa delle forze di trazione. Non devono esserci spazi tra i moduli.

### Caratteristiche articolo

Tipo di prodotto	Interruttore di protezione elettronico
Famiglia di prodotti	CAPAROC
Tipo	Modulo a innesto
Numero degli slot	1

#### Caratteristiche di isolamento

Classe di protezione	III
Grado di inquinamento	2

### Caratteristiche elettriche

#### Note generali

Tensione di esercizio	0 V DC ... 30 V DC
Tensione nominale	12 V DC 24 V DC
Corr. di dimensionam. $I_N$	4x 10 A (per uscita) 2x 20 A (per uscita) 40 A (Totale)
Tensione impulsiva di dimensionamento	0,5 kV
Efficienza	> 99 %
Potenza dissipata	< 0,4 W (nel funzionamento nominale a 24 V e 4 x 10 A)
MTBF (IEC 61709, SN 29500)	269532625 h (a 25 °C con carico al 21 %) 269532334,5 h (a 40 °C con carico al 34,25 %) 269530881,5 h (a 60 °C con carico al 100 %)
Tensione dissipata	9,7 mV (a 10 A)

### Dati di collegamento

#### Circuito di carico

Collegamento	Connessione Push-in
Lunghezza del tratto da spelare	10 mm
Sezione conduttore flessibile	0,2 mm <sup>2</sup> ... 4 mm <sup>2</sup>
Sezione conduttore rigida	0,2 mm <sup>2</sup> ... 4 mm <sup>2</sup>
Sezione conduttore AWG	24 ... 12

# CAPAROC PD 0V - Ripartitore di potenziale

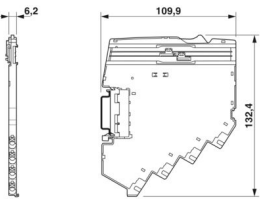


1110987

<https://www.phoenixcontact.com/it/prodotti/1110987>

Sezione conduttore flessibile con capocorda montato e collare in plastica	0,25 mm <sup>2</sup> ... 4 mm <sup>2</sup>
Sezione del conduttore flessibile con capocorda senza collare in plastica	0,25 mm <sup>2</sup> ... 4 mm <sup>2</sup>

## Dimensioni

Disegno quotato	
Larghezza	6,2 mm
Altezza	132,4 mm
Profondità	109,9 mm (Con guida DIN da 7,5 mm)

## Indicazioni materiale

Colore	grigio chiaro (RAL 7035)
Materiale	PA 6
	PA 6
	PA 6
Classe di combustibilità a norma UL 94	V-0

## Condizioni ambientali e della vita elettrica

### Condizioni ambientali

Grado di protezione	IP20
Temperatura ambiente (esercizio)	-30 °C ... 65 °C (È necessario tenere conto del campo di temperatura del modulo di alimentazione)
Temperatura ambiente (stoccaggio/trasporto)	-40 °C ... 70 °C
Posizione elevata	≤ 4000 m (s.l.m.)
Prova dell'umidità	96 h, 95 % RH, 40 °C
Urti (esercizio)	30g (11 ms durata, pulsazione d'urto d'onda semisinusoidale, secondo IEC 60068-2-27)
	25g (6 ms di durata, pulsazione d'urto d'onda semisinusoidale secondo IEC 60068-2-27, urto permanente)
Vibrazione (esercizio)	5g (10 Hz ... 150 Hz / 10 cicli / asse / X, Y, Z)

## Omologazioni

### Omologazione UL

Siglatura	UL/C-UL Listed UL 508
	UL 121201 Class I, Division 2, Groups A, B, C, D, T4A

### Test dei gas tossici

Siglatura	ISA S71.04.2013 G3 Harsh Group A
-----------	----------------------------------

1110987

<https://www.phoenixcontact.com/it/prodotti/1110987>

## Normative e prescrizioni

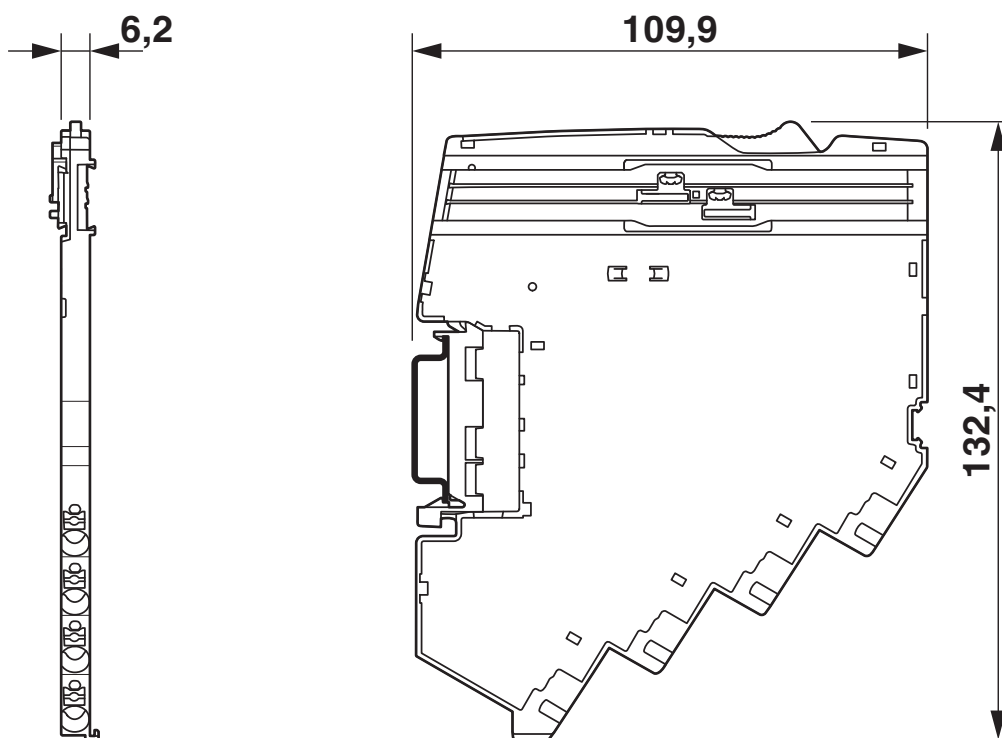
Norme/disposizioni	EN 61000-6-2
Nota	EMC - Immunità ai disturbi per ambienti industriali
Norme/disposizioni	EN 61000-6-3
Nota	EMC - Emissione di disturbi per gli ambienti residenziali, commerciali e per l'industria leggera
Norme/disposizioni	EN 60068-2-78
Nota	Influssi ambientali - Umidità e calore, costante
Norme/disposizioni	EN 50178
Nota	Equipaggiamento elettronico per uso in installazioni di potenza
Norme/disposizioni	EN 60068-2-6
Nota	Influssi ambientali - Vibrazioni (sinusoidali)
Norme/disposizioni	EN 60068-2-27
Nota	Influssi ambientali - Urti

## Montaggio

Tipo di montaggio	a innesto su barra collettore CAPAROC CR...
-------------------	---

## Disegni

Disegno quotato



Disegno prodotto



# CAPAROC PD 0V - Ripartitore di potenziale

1110987

<https://www.phoenixcontact.com/it/prodotti/1110987>



Disegno applicazione

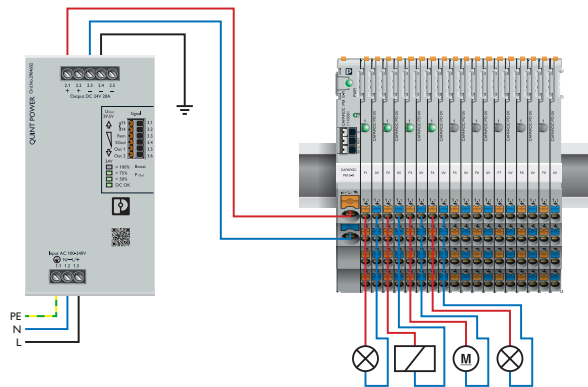
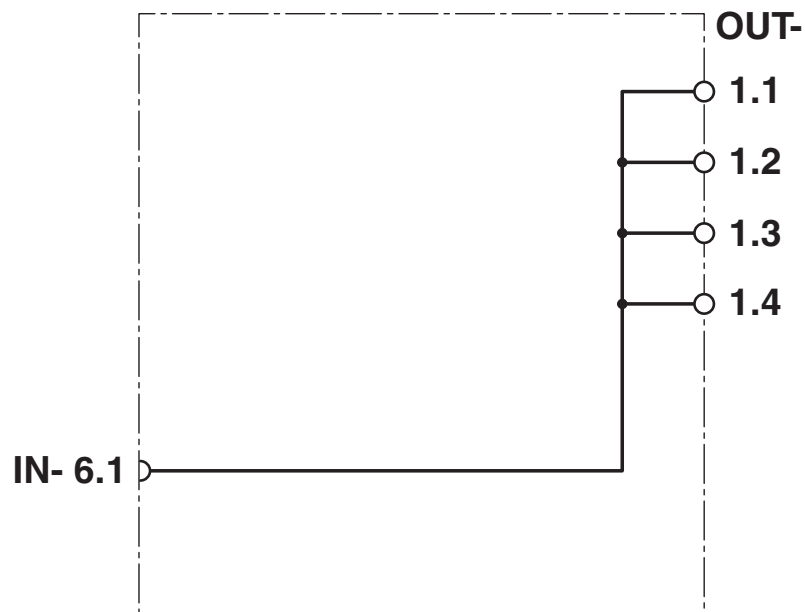


Diagramma a blocchi



1110987

<https://www.phoenixcontact.com/it/prodotti/1110987>

## Omologazioni

🔗 To download certificates, visit the product detail page: <https://www.phoenixcontact.com/it/prodotti/1110987>

 **UL Listed**  
ID omologazione: E123528

 **cUL Listed**  
ID omologazione: E123528

 **cUL Listed**  
ID omologazione: FILE E 483407

 **UL Listed**  
ID omologazione: FILE E 483407

# CAPAROC PD 0V - Ripartitore di potenziale



1110987

<https://www.phoenixcontact.com/it/prodotti/1110987>

## Classifiche

### ECLASS

ECLASS-13.0	27140401
ECLASS-15.0	27140401

### ETIM

ETIM 10.0	EC003538
-----------	----------

### UNSPSC

UNSPSC 21.0	39121400
-------------	----------

# CAPAROC PD 0V - Ripartitore di potenziale



1110987

<https://www.phoenixcontact.com/it/prodotti/1110987>

## Environmental product compliance

### EU RoHS

Soddisfa i requisiti della direttiva RoHS	Sì, Nessuna deroga
---	--------------------

### China RoHS

Environment friendly use period (EFUP)	EFUP-E
	Nessuna sostanza pericolosa al di sopra dei valori limite

### EU REACH SVHC

Avviso di sostanza candidata REACH (n. CAS)	Nessuna sostanza con una percentuale di massa maggiore dello 0,1%
---	---

Phoenix Contact 2026 © - Tutti i diritti riservati  
<https://www.phoenixcontact.com>

PHOENIX CONTACT S.p.a.  
Via Bellini, 39/41  
20095 Cusano Milanino (MI)  
+39 02 660591  
[info\\_it@phoenixcontact.com](mailto:info_it@phoenixcontact.com)