

REL-MR-BL-115AC/21HC - Relè singolo



1109542

<https://www.phoenixcontact.com/it/prodotti/1109542>

Si prega di notare che i dati visualizzati in questo PDF sono stati generati dal nostro catalogo online. I dati completi sono disponibili nella documentazione per l'utente. Si applicano le condizioni generali di utilizzo per i download.



Relè di potenza in miniatura a innesto, nella versione di base, con contatto di potenza per correnti permanenti elevate, 1 contatto di scambio, tensione di ingresso 115 V AC

Dati commerciali

Codice articolo	1109542
Pezzi/conf.	20 Pezzi
Quantità di ordinazione minima	20 Pezzi
Nota	Produzione su ordinazione (non è possibile effettuare resi)
Codice vendita	DKF921
Codice prodotto	DKF921
GTIN	4063151018689
Peso per pezzo (confezione inclusa)	14 g
Peso per pezzo (confezione esclusa)	14 g
Numero tariffa doganale	85364900
Paese di origine	AT

Dati tecnici

Caratteristiche articolo

Tipo di prodotto	Relè singolo
Famiglia di prodotti	ESSENTIAL edition
Funzionamento	100 % ED
Vita meccanica	1x 10 ⁷ cicli di manovre

Caratteristiche di isolamento

isolamento	Isolamento di base
Categoria di sovratensione	III
Grado di inquinamento	3

Stato di manutenzione dei dati

Data ultima gestione dei dati	01.04.2026
-------------------------------	------------

Caratteristiche elettriche

Vita elettrica	vedi diagramma
Potenza dissipata massima in condizioni nominali	0,4 W
Tensione di isolamento nominale	250 V AC
Tensione impulsiva di dimensionamento	4 kV

Dati di ingresso

Lato eccitazione

Tensione d'ingresso nominale U_N	115 V AC
Range tensione d'ingresso	92 V AC ... 166,8 V AC
Frequenza di rete	50/60 Hz
Comportamento di commutazione del sistema di azionamento	monostabile
Azionamento (polarità)	bipolare
Corrente d'ingresso tipica con U_N	6,6 mA
Tempo di eccitazione tipica	3 ms ... 12 ms (a seconda della lunghezza di fase)
Intervallo tempo di diseccitazione tipico	2 ms ... 9 ms (a seconda della lunghezza di fase)
Tensione bobina	115 V AC
Resistenza bobina	8,1 k Ω \pm 15 %

Dati di uscita

Commutazione

Tipo di commutazione del contatto	1 contatto di scambio
Tipo di contatto di commutazione	Contatto semplice
Materiale dei contatti	AgNi
Max. tensione commutabile	250 V AC/DC
Min. tensione commutabile	5 V (a 24 mA)
Corrente permanente limite	16 A

REL-MR-BL-115AC/21HC - Relè singolo



1109542

<https://www.phoenixcontact.com/it/prodotti/1109542>

Max. corrente d'inserzione	30 A (300 ms)
Min. corrente	10 mA (a 12 V)
Max. potenza commutabile (carico ohmico)	384 W (con 24 V DC)
	58 W (con 48 V DC)
	48 W (con 60 V DC)
	50 W (con 110 V DC)
	80 W (con 220 V DC)
	4000 VA (con 250 V AC)
Potere di rottura	2 A (a 24 V, DC13)
	1,5 A (con 230 V, AC15)

Dati di collegamento

Collegamento	Connessione a innesto / a saldare
--------------	-----------------------------------

Dimensioni

Dimensioni articolo

Larghezza	12,7 mm
Altezza	29 mm
Profondità	15,7 mm

Indicazioni materiale

Colore	bianco (RAL 9010)
--------	-------------------

Condizioni ambientali e della vita elettrica

Condizioni ambientali

Grado di protezione	RT II
Temperatura ambiente (esercizio)	-40 °C ... 70 °C
Temperatura ambiente (stoccaggio/trasporto)	-40 °C ... 85 °C

Normative e prescrizioni

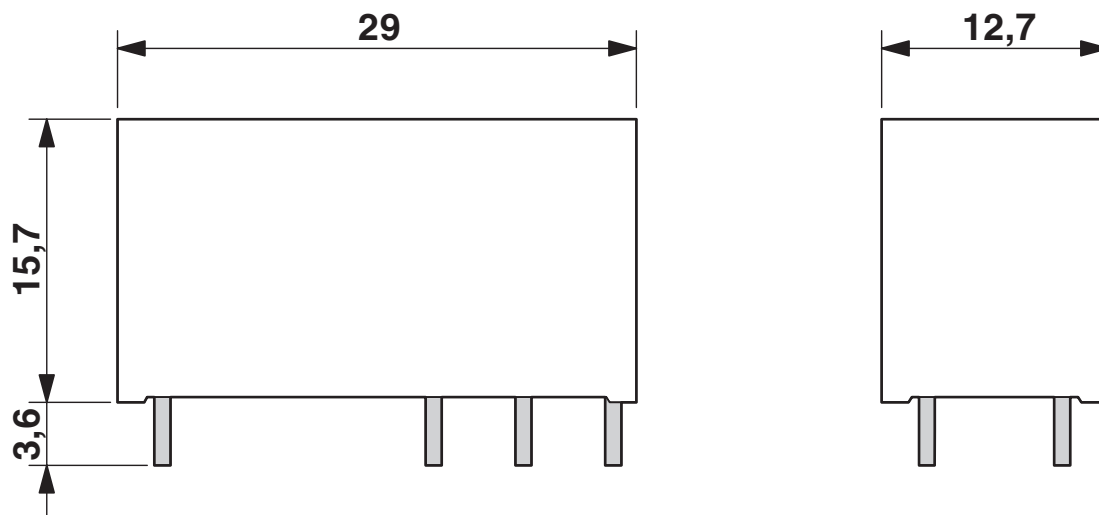
Norme/Disposizioni	IEC 60664
	EN 61810-1

Montaggio

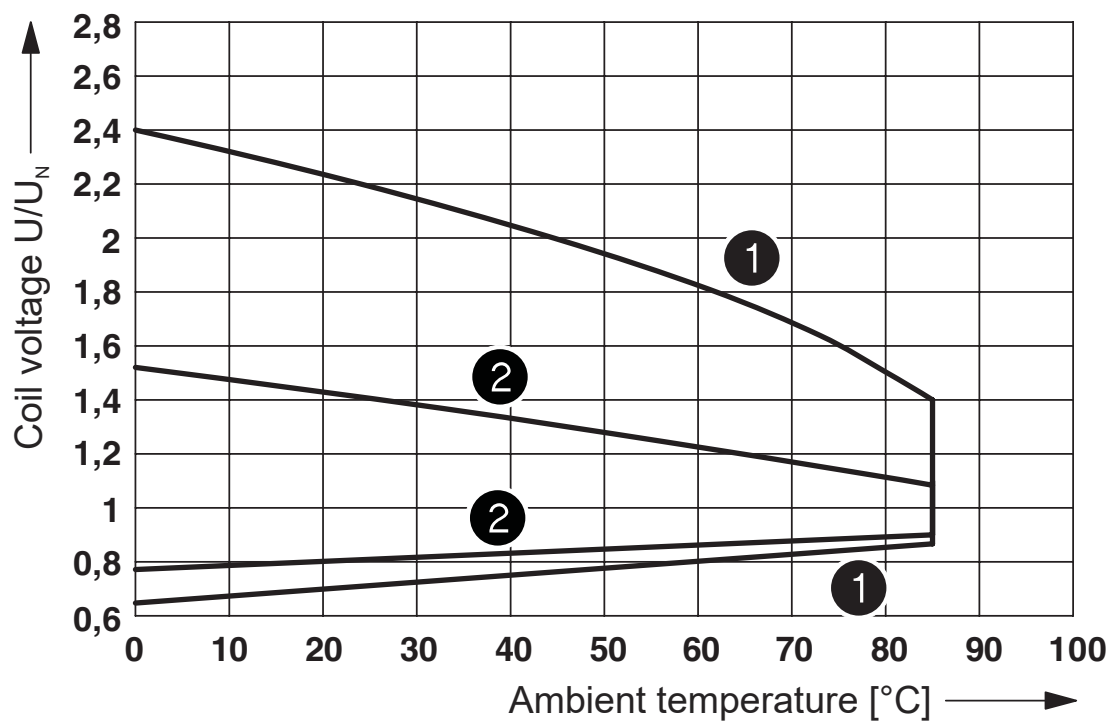
Tipo di montaggio	Montaggio a innesto
Posizione di installazione	a scelta

Disegni

Disegno quotato



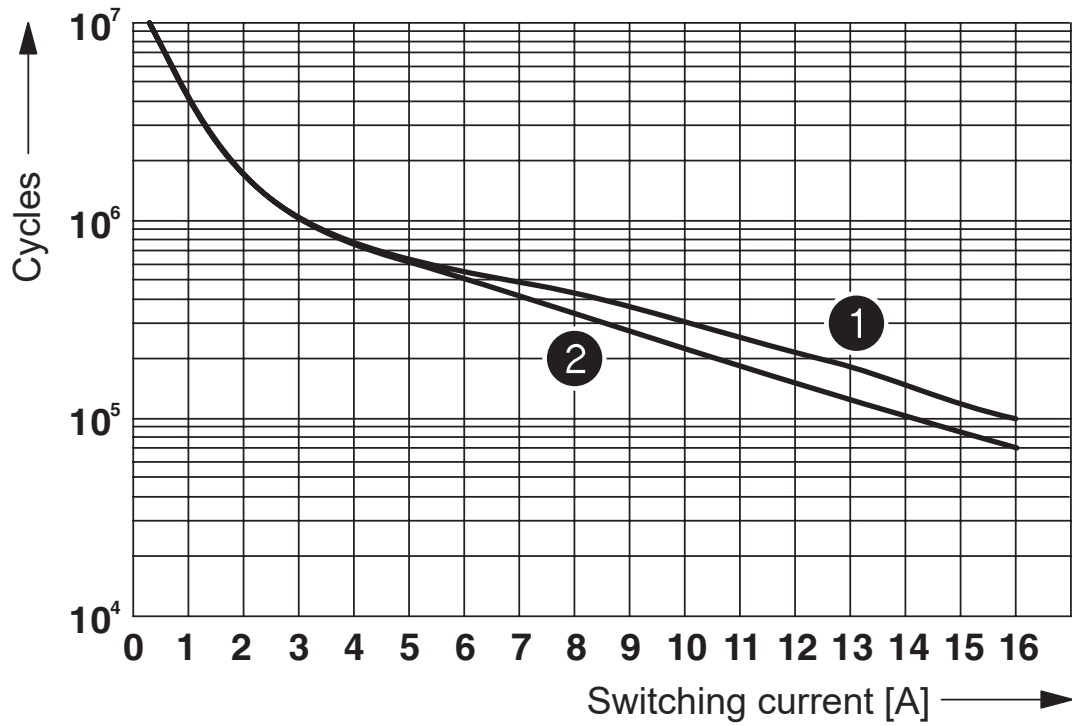
Diagramma



- ① DC coils
- ② AC coils

Range tensione di esercizio

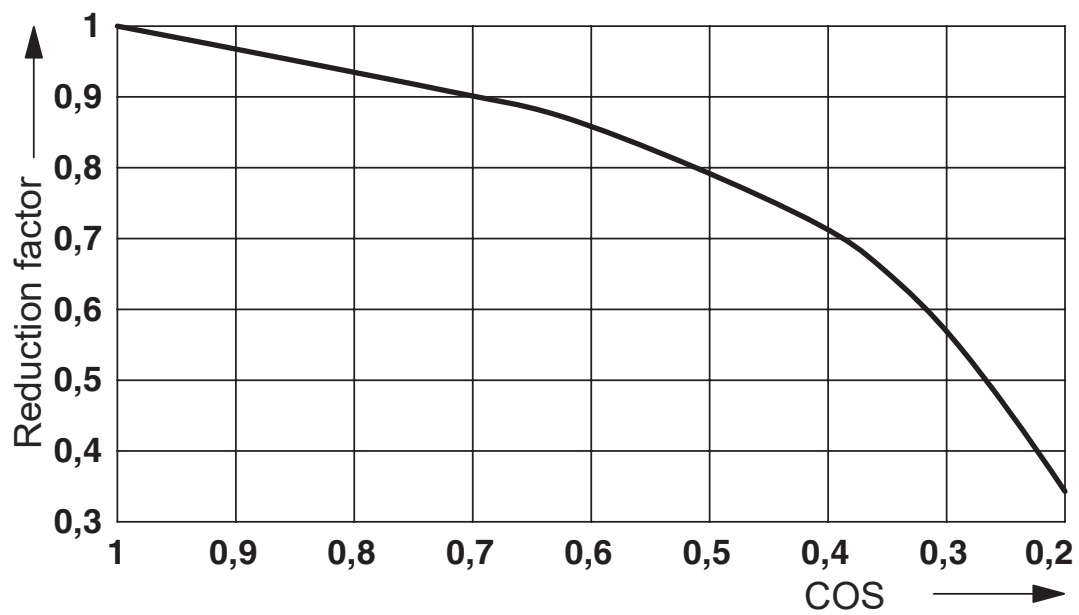
Diagramma



- ① 250 V AC, ohmic load (DC coils)
- ② 250 V AC, ohmic load (AC coils)

Vita elettrica

Diagramma



Fattore di riduzione della vita elettrica a diversi cos phi



Umidità dell'aria consentita per l'esercizio e lo stoccaggio.

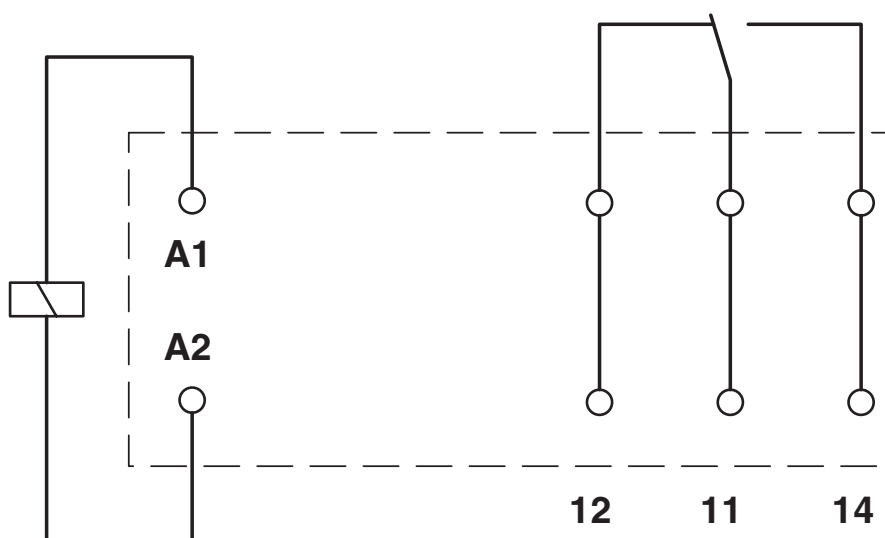
È necessario rispettare la temperatura ambiente massima indicata nella scheda tecnica.

Area A: occorre evitare la formazione di ghiaccio a temperature ambiente $\leq 0\text{ }^{\circ}\text{C}$

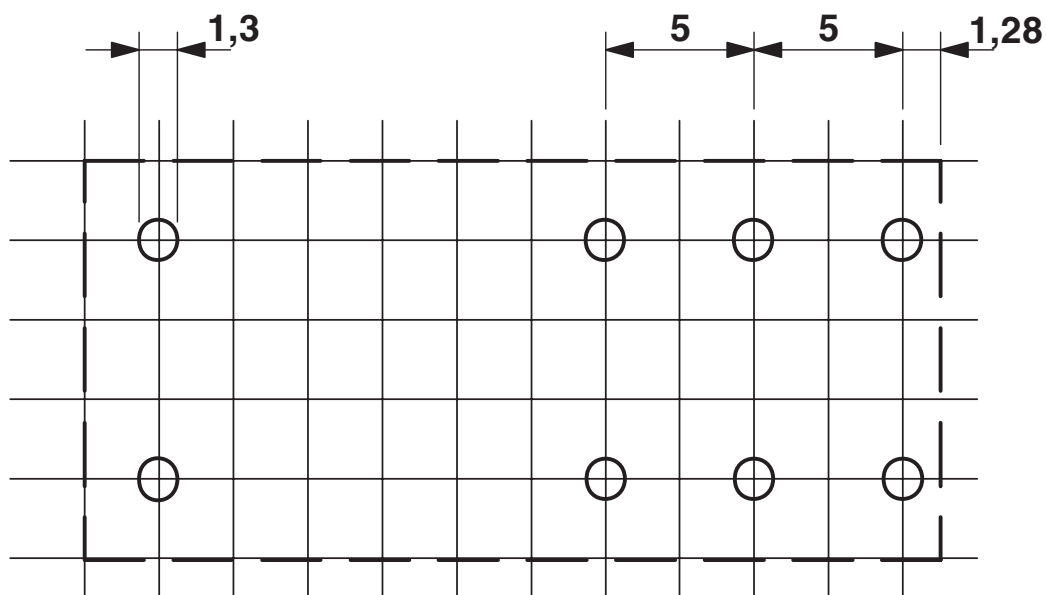
Area B: occorre evitare la formazione di condensa a temperature ambiente $> 0\text{ }^{\circ}\text{C}$

In 30 giorni interi, naturalmente distribuiti lungo l'arco di tutto l'anno, è consentito un grado di umidità pari al 95 % a una temperatura ambiente $\leq 25\text{ }^{\circ}\text{C}$.

Schema di collegamento



Dima di forat./geometria di pad di saldat.



Suddivisione passo 2,5 mm

REL-MR-BL-115AC/21HC - Relè singolo



1109542

<https://www.phoenixcontact.com/it/prodotti/1109542>

Omologazioni

🔗 To download certificates, visit the product detail page: <https://www.phoenixcontact.com/it/prodotti/1109542>



cUL Recognized

ID omologazione: FILE E 228652



UL Recognized

ID omologazione: FILE E 228652

1109542

<https://www.phoenixcontact.com/it/prodotti/1109542>

Classifiche

ECLASS

ECLASS-13.0	27371601
ECLASS-15.0	27371601

ETIM

ETIM 10.0	EC001437
-----------	----------

UNSPSC

UNSPSC 21.0	39122300
-------------	----------

1109542

<https://www.phoenixcontact.com/it/prodotti/1109542>

Environmental product compliance

EU RoHS

Soddisfa i requisiti della direttiva RoHS

Sì, Nessuna deroga

China RoHS

Environment friendly use period (EFUP)

EFUP-E

Nessuna sostanza pericolosa al di sopra dei valori limite

EU REACH SVHC

Avviso di sostanza candidata REACH (n. CAS)

Nessuna sostanza con una percentuale di massa maggiore dello 0,1%

EF3.1 Cambiamento climatico

CO2e kg

0,17 kg CO2e

Phoenix Contact 2026 © - Tutti i diritti riservati
<https://www.phoenixcontact.com>

PHOENIX CONTACT S.p.a.
Via Bellini, 39/41
20095 Cusano Milanino (MI)
+39 02 660591
info_it@phoenixcontact.com