

# SCX 4POE 2T - Industrial Ethernet Switch



1108542

<https://www.phoenixcontact.com/it/prodotti/1108542>

Si prega di notare che i dati visualizzati in questo PDF sono stati generati dal nostro catalogo online. I dati completi sono disponibili nella documentazione per l'utente. Si applicano le condizioni generali di utilizzo per i download.



Vista nella custodia aperta

Smart Ethernet Box per il collegamento di dispositivi terminali PoE, quattro porte PoE, due porte uplink (RJ45), Switch Managed e protezione contro la sovratensione integrati, tensione di alimentazione 100 ... 240 V AC, montaggio a parete o a palo

## Descrizione del prodotto

La Smart Ethernet Box serve a collegare i dispositivi terminali PoE, ad es. le telecamere IP a un server video. Attraverso la Smart Ethernet Box è possibile alimentare con tensione i terminali PoE e altri dispositivi esterni. Smart Ethernet Box è uno switch PoE outdoor gestibile dotato di alimentatore, vano di collegamento per l'alimentazione AC, moduli di protezione contro la sovratensione sostituibili, nonché di area con alimentazione a 24 V DC integrata e guida DIN per il montaggio di ulteriori dispositivi. Smart Ethernet Box integra le funzionalità delle scatole di collegamento comuni equipaggiate con dispositivi su guida DIN standard in un unico dispositivo compatto. In questo modo, risparmierete in fase di progettazione e installazione. Diverse funzioni di gestione e monitoraggio garantiscono un funzionamento affidabile dell'impianto.

## I vantaggi

- Risparmio sui costi grazie a una soluzione all in one che offre tutte le funzionalità in un unico dispositivo
- Elevato risparmio di tempo grazie all'adattatore per il montaggio a parete e a pilone
- Costi di cablaggio minimi
- Protezione contro la sovratensione sostituibile
- Vari tipi di segnalazioni di allarme tramite SNMP come ad es. in caso di tentativi di sabotaggio o di protezione contro la sovratensione difettosa
- Gestione PoE estesa per il funzionamento affidabile delle telecamere IP
- Messa in funzione e configurazione facili e rapidi tramite Web Based Management o il software FL Network Manager
- Resistente alla nebbia salina

## Dati commerciali

Codice articolo	1108542
Pezzi/conf.	1 Pezzi
Quantità di ordinazione minima	1 Pezzi
Nota	Produzione su ordinazione (non è possibile effettuare resi)
Codice vendita	DNC371
Codice prodotto	DNC371
GTIN	4063151015114
Peso per pezzo (confezione inclusa)	4.999 g
Peso per pezzo (confezione esclusa)	4.315 g
Numero tariffa doganale	85176200
Paese di origine	DE

# SCX 4POE 2T - Industrial Ethernet Switch

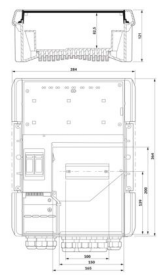


1108542

<https://www.phoenixcontact.com/it/prodotti/1108542>

## Dati tecnici

### Dimensioni

Disegno quotato	
Larghezza	284 mm
Altezza	364 mm
Profondità	121 mm

### Note

#### Nota per l'utilizzo

Nota per l'utilizzo	Solo per l'uso industriale
---------------------	----------------------------

### Indicazioni materiale

Colore (Custodia)	grigio chiaro (RAL 7035)
Materiale (Custodia)	Policarbonato
Materiale (Pressacavi)	Poliammide
Materiale (Guarnizione del pressacavi)	Neoprene
Classe di combustibilità a norma UL 94	V0 (Custodia, spegnimento di un campione bloccato verticalmente entro 10 secondi, nessun gocciolamento infuocato di plastica fusa, massimo 60 s di post-incandescenza) V2 (Pressacavi, estinzione di un campione bloccato verticalmente entro 30 secondi, gocciolamento di particelle incandescenti consentito)

### Montaggio

Tipo di montaggio	Montaggio a parete
	Montaggio a palo

### Interfacce

Funzionalità di base	Store and Forward Switch conforme a norma IEEE 802.3
----------------------	--

#### Dati: Ethernet / Fast Ethernet / Gigabit Ethernet

Velocità di trasmissione	10/100/1000 MBit/s
Collegamento	Connettore femmina RJ45
Nota sul tipo di connessione	Autonegoziazione e autocrossing
Numero di canali	4 (Porte RJ45 PoE)
Lunghezza di trasmissione	100 m (per segmento)
Mezzo trasmissivo	Rame

# SCX 4POE 2T - Industrial Ethernet Switch



1108542

<https://www.phoenixcontact.com/it/prodotti/1108542>

Potenza di uscita massima	165 W (Declasseamento >55 °C , vedere scheda tecnica)
	155 W (Se uscita di commutazione attiva, derating >55 °C)
	90 W (per porta POE1...3, >50 °C declasseamento, vedere scheda tecnica)
	30 W (POE4)

## Dati: Ethernet / Fast Ethernet / Gigabit Ethernet

Velocità di trasmissione	10/100/1000 MBit/s
Collegamento	Connettore femmina RJ45
Numero di canali	2 (Porte RJ45)
Lunghezza di trasmissione	100 m (per segmento)
Mezzo trasmissivo	Rame

## Dati: Interfaccia di configurazione

Collegamento	Connettore femmina RJ45
Numero di canali	1 (Porta RJ45)

## Dati: Uscita di commutazione

Collegamento	Connessione a molla Push-in
Numero di canali	1 (Push-in Technology)
Cavo unipolare/Punto di collegamento rigido	0,2 mm <sup>2</sup> ... 1,5 mm <sup>2</sup>
Cavo unipolare/Punto di collegamento flessibile	0,2 mm <sup>2</sup> ... 1,5 mm <sup>2</sup>
Sezione conduttore flessibile con capocorda montato e collare in plastica	0,25 mm <sup>2</sup> ... 0,75 mm <sup>2</sup> (Lunghezza di spelatura 8 mm)
Sezione del conduttore flessibile con capocorda senza collare in plastica	0,25 mm <sup>2</sup> ... 1,5 mm <sup>2</sup> (Lunghezza di spelatura 8 mm)
Sezione max. del conduttore flessibile AWG	16
Sezione min. conduttore flessibile AWG	24
Lunghezza del tratto da spelare	10 mm
Carico/carico di uscita uscita di corrente	senza carico induttivo
Tensione nominale in uscita	24 V DC ±10 % (Alimentazione di dispositivi all'interno della Smart Ethernet Box)
Corrente d'uscita	300 mA (tip.)

## Caratteristiche articolo

Tipo di prodotto	Switch
Famiglia di prodotti	Smart Ethernet Box
MTTF	441 Anni (Standard SN 29500, temperatura 25 °C, ciclo operativo 21%)
	224 Anni (Standard SN 29500, temperatura 40 °C, ciclo operativo 34,25%)
	92 Anni (Standard SN 29500, temperatura 40 °C, ciclo operativo 100%)

## Caratteristiche di isolamento

Classe di protezione	I (Messa a terra di protezione di tutti i componenti conduttivi della custodia)
----------------------	---

## Caratteristiche di isolamento

# SCX 4POE 2T - Industrial Ethernet Switch



1108542

<https://www.phoenixcontact.com/it/prodotti/1108542>

Categoria di sovratensione	III (Con moduli di protezione collegati)
	II (Senza moduli di protezione)
Grado di inquinamento	2

## Funzioni dello switch

Funzioni diagnostiche	RMON History
	LLDP (Link Layer Discovery Protocol)
	Trap SNMP
	N:1-Portmirroring
	ACD (Address Conflict Detection)
Funzionalità di base	Store and Forward Switch conforme a norma IEEE 802.3
Funzioni filtro	Definizione delle priorità porta
	VLAN (fino a 32 VLAN)
Parametrizzazione IP	Client DHCP
	BootP
	Indirizzo IP statico
Tabella indirizzi MAC	8k
Management	Web based Management (HTTP/HTTPS)
	SNMPv2/v3
	Command Line Interface (Telnet, SSH)
Ridondanza	RSTP (Rapid Spanning Tree Protocol secondo IEEE 802.1D-2004)
	Large Tree Support
	FRD (Fast Ring Detection)
Altre funzioni	Jumbo Frames
Sincronizzazione temporale	SNTP (Simple Network Time Protocol)

## Funzioni di sicurezza

Funzionalità di base	Store and Forward Switch conforme a norma IEEE 802.3
----------------------	--

## Funzioni

Funzioni diagnostiche	RMON History
	LLDP (Link Layer Discovery Protocol)
	Trap SNMP
	N:1-Portmirroring
	ACD (Address Conflict Detection)
Funzionalità di base	Store and Forward Switch conforme a norma IEEE 802.3
Funzioni filtro	Definizione delle priorità porta
	VLAN (fino a 32 VLAN)
Parametrizzazione IP	Client DHCP
	BootP
	Indirizzo IP statico
Tabella indirizzi MAC	8k
Management	Web based Management (HTTP/HTTPS)
	SNMPv2/v3

# SCX 4POE 2T - Industrial Ethernet Switch



1108542

<https://www.phoenixcontact.com/it/prodotti/1108542>

	Command Line Interface (Telnet, SSH)
Ridondanza	RSTP (Rapid Spanning Tree Protocol secondo IEEE 802.1D-2004)
	Large Tree Support
	FRD (Fast Ring Detection)
Altre funzioni	Jumbo Frames
Sincronizzazione temporale	SNTP (Simple Network Time Protocol)

## Funzioni di sicurezza

Funzionalità di base	Store and Forward Switch conforme a norma IEEE 802.3
----------------------	--

## Caratteristiche elettriche

Potenza dissipata massima in condizioni nominali	min. 7 W (a 230 V AC, modalità stand-by)
Tensione di isolamento nominale	3 kV AC (Ingresso/uscita, IEC/EN 60950-1)

## Alimentazione

Range tensione di alimentazione	100 V AC ... 240 V AC -15 % ... +10 % (Monofase)
---------------------------------	--

## Dati di collegamento

### Alimentazione

Collegamento	Connessione a molla Push-in
Sezione del conduttore flessibile con capocorda senza collare in plastica	0,2 mm <sup>2</sup> ... 4 mm <sup>2</sup>
Sezione conduttore flessibile con capocorda montato e collare in plastica	0,2 mm <sup>2</sup> ... 4 mm <sup>2</sup>
2 conduttori di sezione identica flessibili con puntalino TWIN con collare in plastica	0,5 mm <sup>2</sup> ... 1,5 mm <sup>2</sup>
Cavo unipolare/Punto di collegamento rigido	1 mm <sup>2</sup> ... 6 mm <sup>2</sup>
Cavo unipolare/Punto di collegamento flessibile	0,2 mm <sup>2</sup> ... 6 mm <sup>2</sup>
Sezione conduttore flessibile [AWG]	24 ... 10
Lunghezza del tratto da spelare	10,00 mm

## Condizioni ambientali e della vita elettrica

### Condizioni ambientali

Grado di protezione	IP65 (secondo la norma DIN EN 60529: protezione completa contro il contatto, la polvere non può penetrare, protezione contro i getti d'acqua da qualsiasi direzione)
Resistenza agli urti	IK10 (secondo la norma IEC 62262: energia d'urto 20 J, corrisponde a 5 kg da 40 cm di altezza)
Temperatura ambiente (esercizio)	-40 °C ... 70 °C (Derating >50 °C)
Temperatura ambiente (stoccaggio/trasporto)	-40 °C ... 85 °C
Posizione elevata	2000 m
Umidità dell'aria consentita (esercizio)	10 % ... 95 % (senza condensa)

## Normative e prescrizioni

# SCX 4POE 2T - Industrial Ethernet Switch



1108542

<https://www.phoenixcontact.com/it/prodotti/1108542>

Altra resistenza	Resistente ai raggi UV in conformità alla norma UL746C, elencazione/analisi f1 (Custodia da esterno, 1000 ore di esposizione allo xeno, test di immersione in acqua per 7 giorni)
	Resistente alla nebbia salina secondo la norma IEC 60068-2-11 (96 h in nebbia salina al 5 %)
Norme/Disposizioni	IEC 62444
Definizione norma	Scarico della trazione
Norme/Disposizioni	IEC 61249-2-21
Definizione norma	Privo di alogenati (custodia, bromo: < 900 ppm, cloro: < 900 ppm, contenuto totale di alogeno: < 1500 p)
Norme/Disposizioni	DIN EN 45545-2, set requisiti R22, livello di pericolo HL3
Definizione norma	Protezione antincendio

## Omologazioni

### CE

Certificato	Conformità CE
-------------	---------------

### UL, USA / Canada

Siglatura	Listed
	UL 61010-1, 3rd Edition
	UL 61010-2-201, 2nd Edition
	CAN/CSA C22.2 No. 61010-1-12
	CSA C22.2 No. 61010-2-201:18

### Test dei gas tossici

Siglatura	ISA-S71.04-1985 G3 Harsh Group A
-----------	----------------------------------

## Dati EMC

Compatibilità elettromagnetica	Conformità alla direttiva EMC 2014/30/EU
Immunità ai disturbi	EN 61000-6-2

### Emissione di disturbi

Norme/Disposizioni	EN 61000-6-4, classe B, campo d'impiego residenziale e piccole aziende
--------------------	--

### Scariche elettrostatiche

Norme/Disposizioni	EN 61000-4-2
--------------------	--------------

### Scariche elettrostatiche

Scarica contatti	± 6 kV
Scarica in aria	± 8 kV
Scarica indiretta	± 6 kV
Osservazioni	Criterio B

### Campi elettromagnetici ad alta frequenza

Norme/Disposizioni	EN 61000-4-3
--------------------	--------------

### Campi elettromagnetici ad alta frequenza

# SCX 4POE 2T - Industrial Ethernet Switch



1108542

<https://www.phoenixcontact.com/it/prodotti/1108542>

Frequenza	80 MHz ... 3 GHz (80% di modulazione di ampiezza con 1 kHz)
Intensità di campo	10 V/m
Osservazioni	Criterio A

## Transitori veloci (Burst)

Norme/Disposizioni	EN 61000-4-4
--------------------	--------------

## Transitori veloci (Burst)

Ingresso	± 2,2 kV (1 minuto)
Segnale	± 2,2 kV (1 minuto)
Osservazioni	Criterio B

## Carico di corrente impulsiva (Surge)

Norme/Disposizioni	EN 61000-4-5
--------------------	--------------

## Carico di corrente impulsiva (Surge)

Ingresso	± 1 kV (Alimentazione AC, conduttore verso conduttore)
	± 2 kV (Alimentazione AC, conduttore verso terra)

## Influenza condotta

Norme/Disposizioni	EN 61000-4-6
--------------------	--------------

## Influenza condotta

Frequenza	0,15 MHz ... 80 MHz (80% di modulazione di ampiezza con 1 kHz)
Osservazioni	Criterio A
Tensione	10 V

## Emissione di disturbi

Norme/Disposizioni	EN 61000-6-4
Osservazioni	Classe B, campo d'impiego residenziale e piccole aziende

## Criteri

Criterio A	Segnalazione di stato normale entro i limiti fissati.
Criterio B	Segnalazione di stato temporaneamente compromessa, corretta automaticamente dal dispositivo.

## Caratteristiche del sistema

### Funzionalità

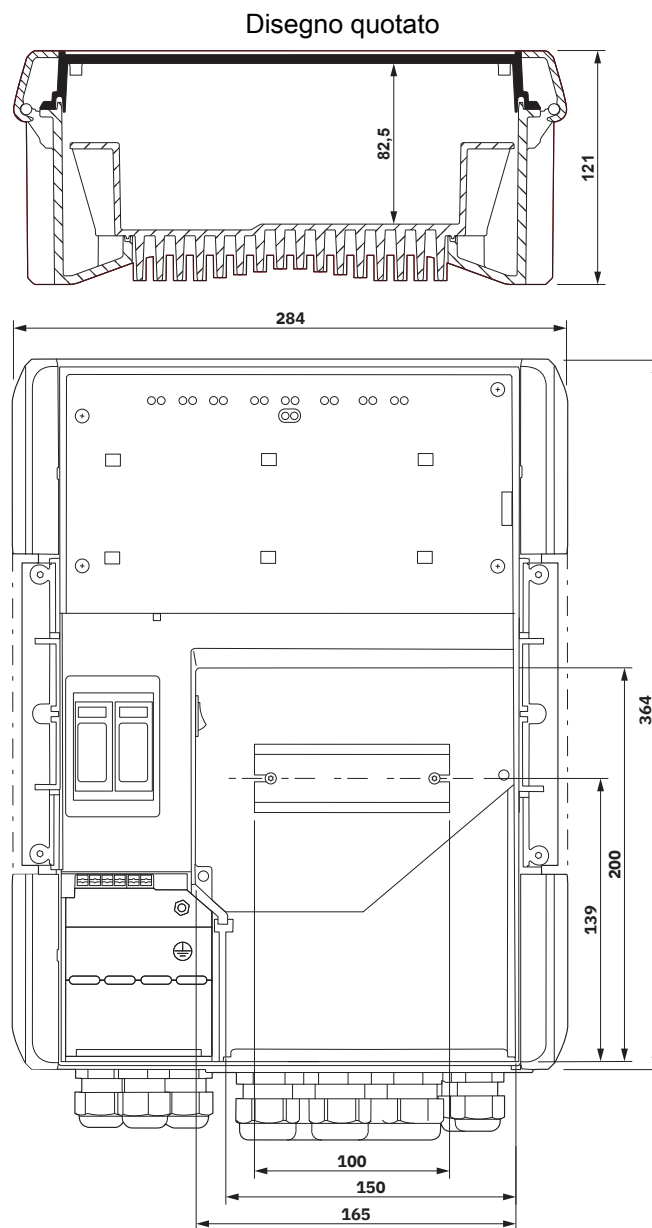
Funzionalità di base	Store and Forward Switch conforme a norma IEEE 802.3
----------------------	--

# SCX 4POE 2T - Industrial Ethernet Switch

1108542

<https://www.phoenixcontact.com/it/prodotti/1108542>

## Disegni



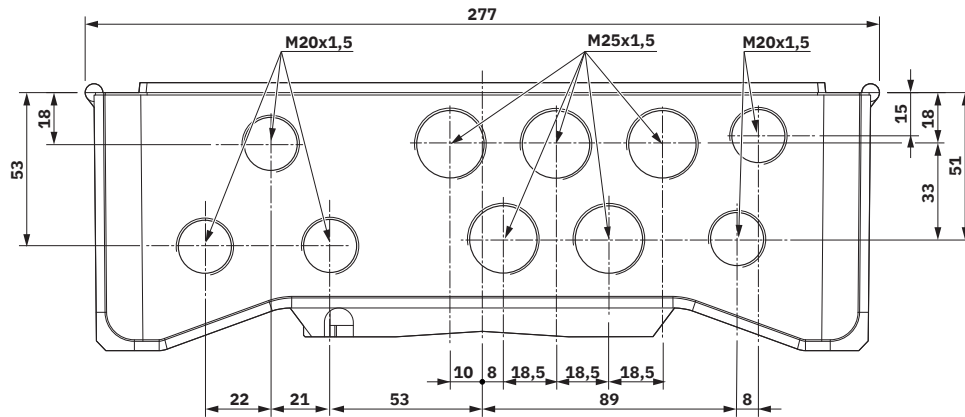
## Dimensioni

# SCX 4POE 2T - Industrial Ethernet Switch

1108542

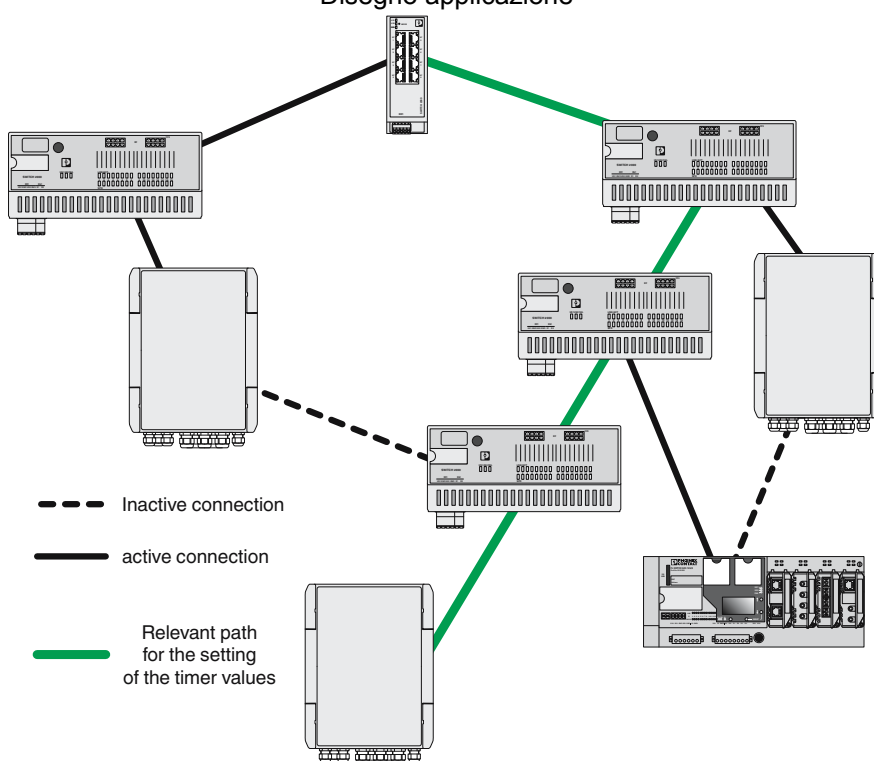
<https://www.phoenixcontact.com/it/prodotti/1108542>

Disegno quotato



Dimensioni parte inferiore

Disegno applicazione



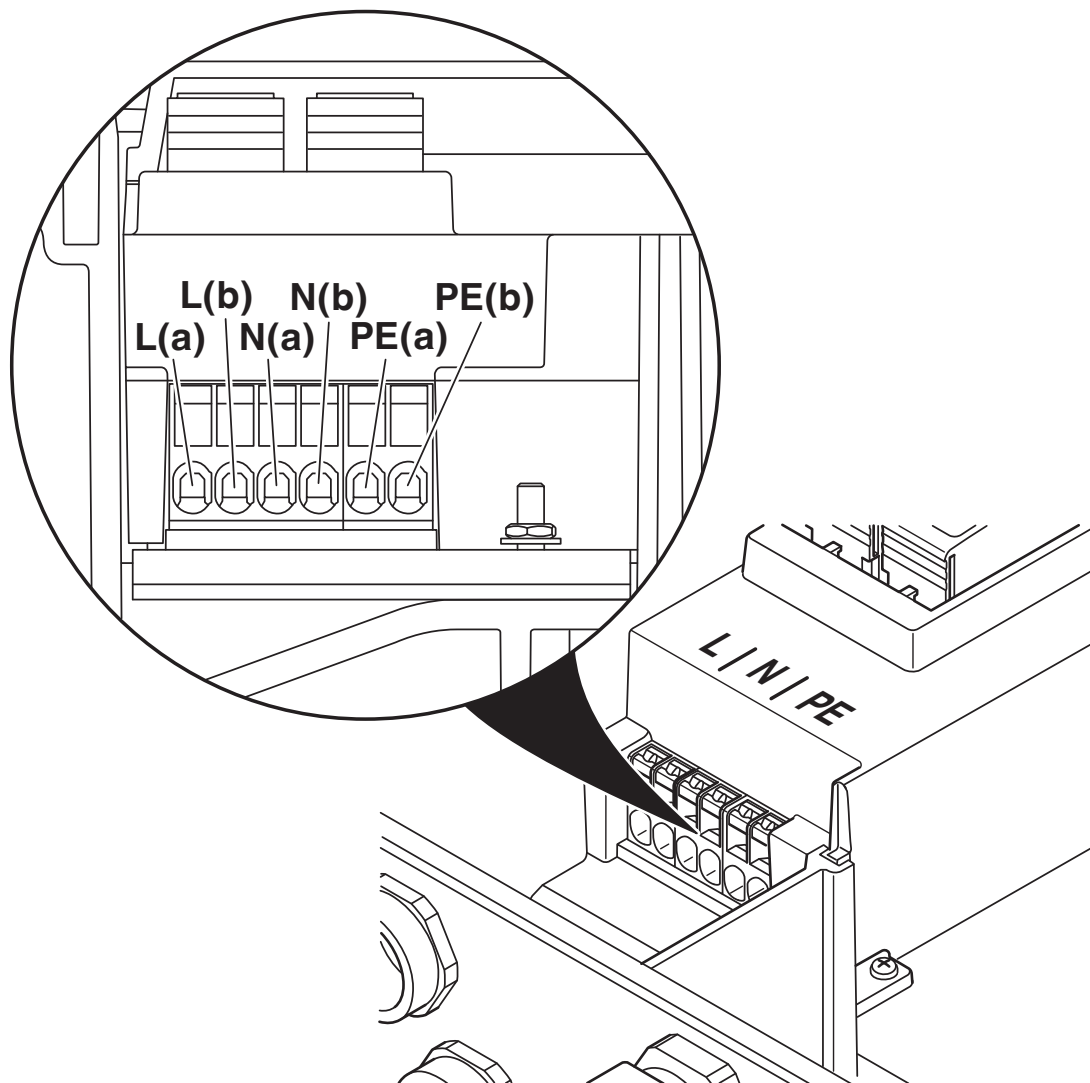
Ridondanza tramite RSTP

# SCX 4POE 2T - Industrial Ethernet Switch

1108542

<https://www.phoenixcontact.com/it/prodotti/1108542>

## Disegno collegamento



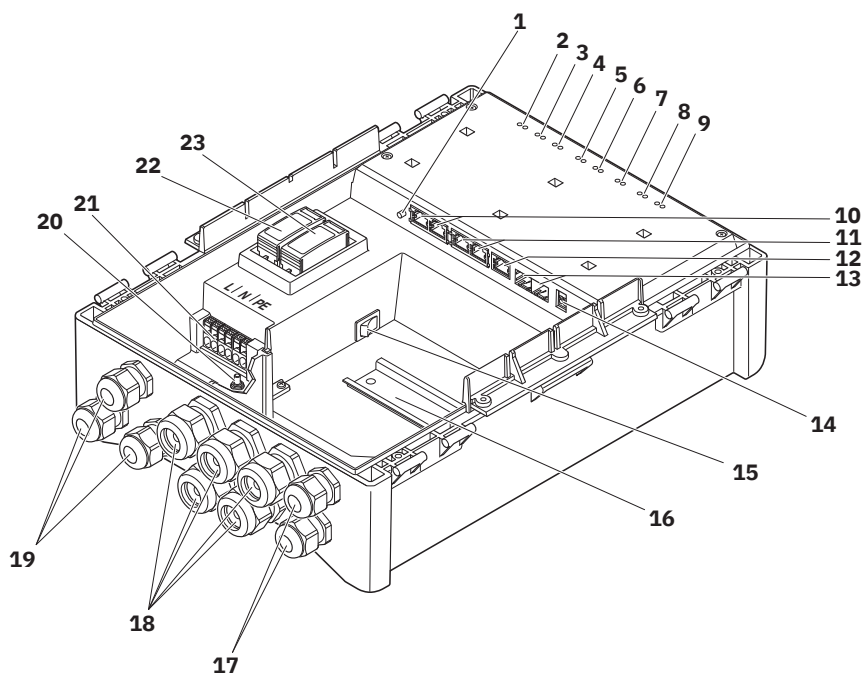
Collegamento della tensione di alimentazione

# SCX 4POE 2T - Industrial Ethernet Switch

1108542

<https://www.phoenixcontact.com/it/prodotti/1108542>

Disegno schema



Elementi funzionali

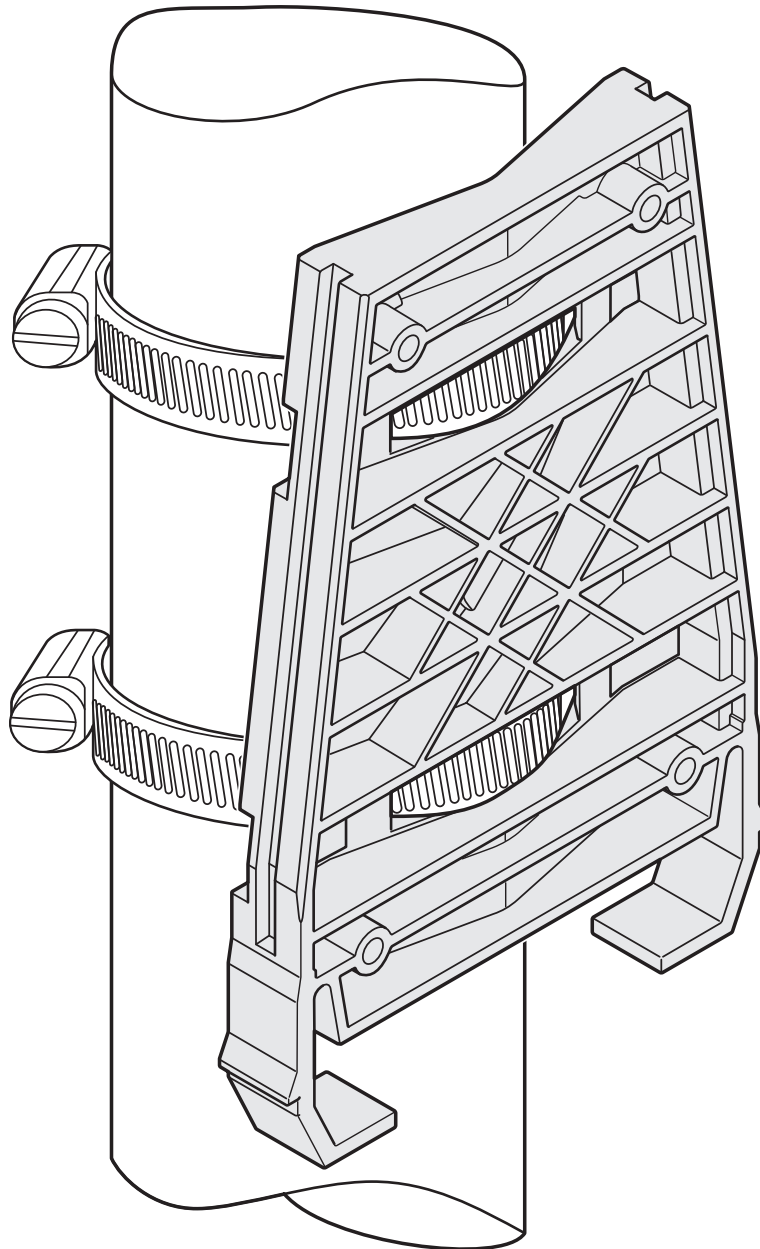
# SCX 4POE 2T - Industrial Ethernet Switch

1108542

<https://www.phoenixcontact.com/it/prodotti/1108542>

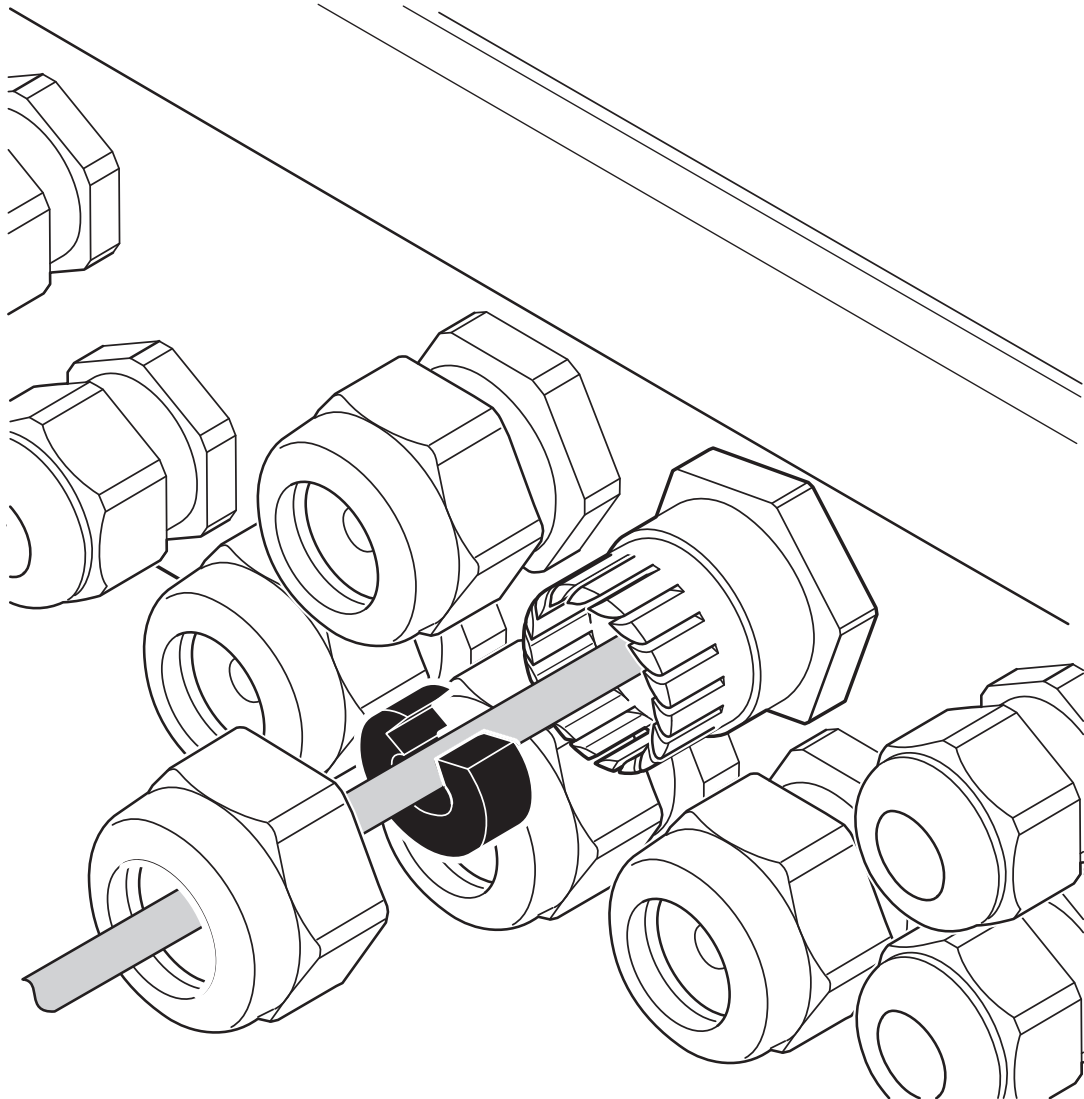


Disegno schema



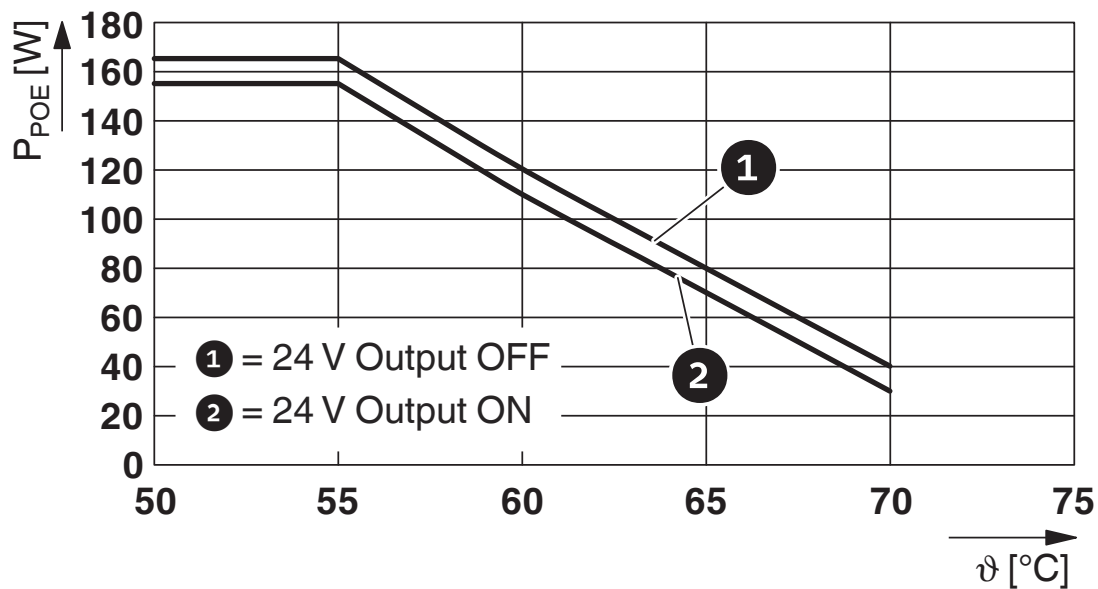
Montaggio a pilone

## Disegno schema



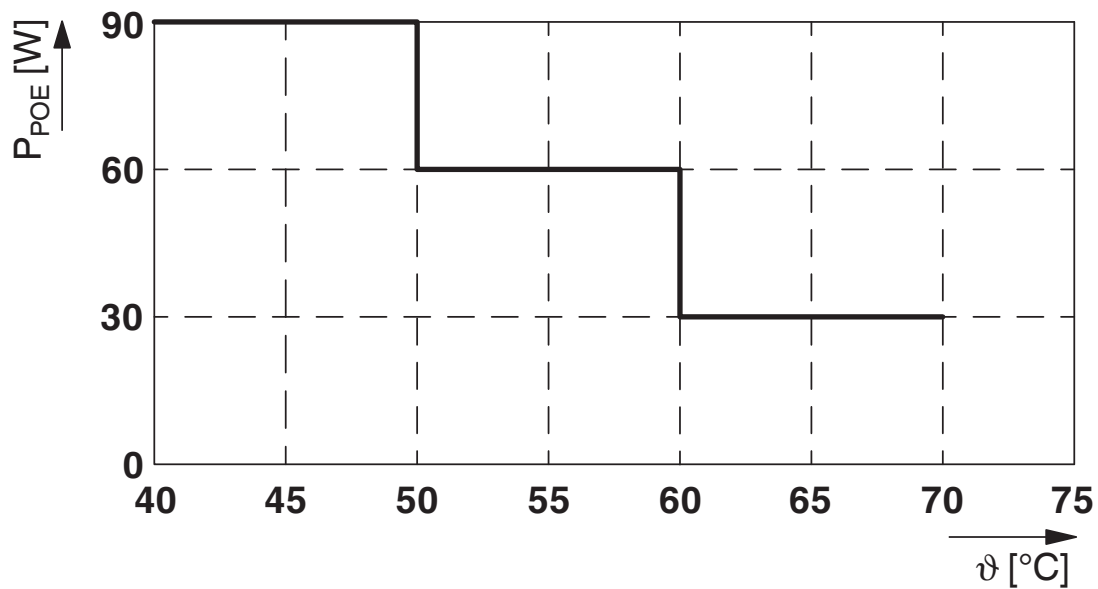
Pressacavi

Diagramma



Derating (potenza PoE totale)

Diagramma



Derating per porta

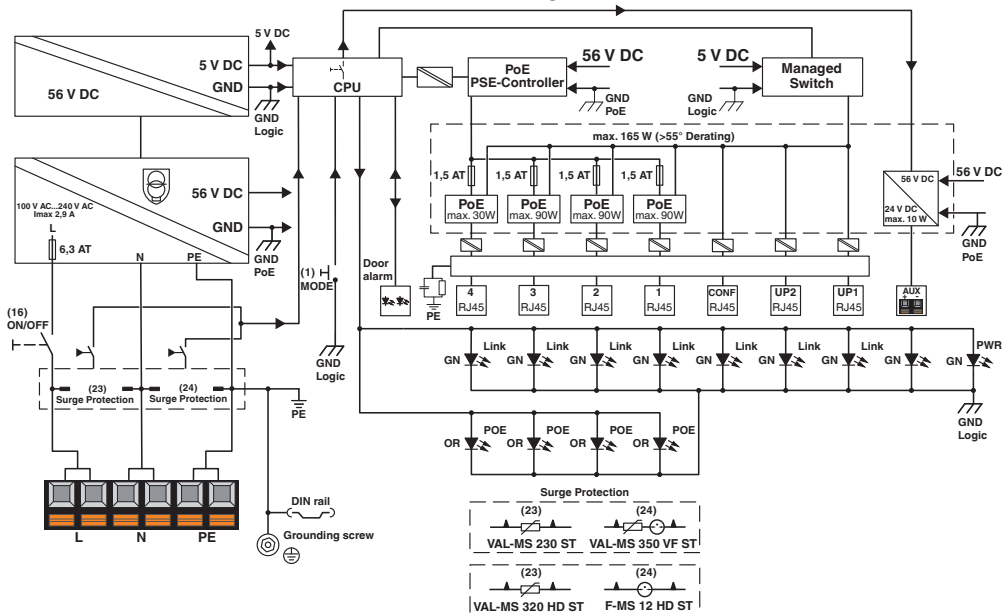
# SCX 4POE 2T - Industrial Ethernet Switch



1108542

<https://www.phoenixcontact.com/it/prodotti/1108542>

## Schema di collegamento



Schema funzionale

# SCX 4POE 2T - Industrial Ethernet Switch



1108542

<https://www.phoenixcontact.com/it/prodotti/1108542>

## Omologazioni

🔗 To download certificates, visit the product detail page: <https://www.phoenixcontact.com/it/prodotti/1108542>



**cULus Listed**

ID omologazione: E238705

# SCX 4POE 2T - Industrial Ethernet Switch



1108542

<https://www.phoenixcontact.com/it/prodotti/1108542>

## Classifiche

### ECLASS

ECLASS-13.0	27180590
ECLASS-15.0	19170401

### ETIM

ETIM 10.0	EC000261
-----------	----------

### UNSPSC

UNSPSC 21.0	31261500
-------------	----------

1108542

<https://www.phoenixcontact.com/it/prodotti/1108542>

## Environmental product compliance

### EU RoHS

Soddisfa i requisiti della direttiva RoHS	Sì
con eccezione delle deroghe, se note	6(a)-I, 6(c), 7(a), 7(c)-I

### China RoHS

Environment friendly use period (EFUP)	EFUP-25
	Una tabella per la dichiarazione China RoHS in base all'articolo è disponibile nell'area di download di ciascun articolo alla voce "Dichiarazione del produttore". Per tutti gli articoli con EFUP-E non viene allestita né richiesta alcuna tabella per la dichiarazione China RoHS.

### EU REACH SVHC

Avviso di sostanza candidata REACH (n. CAS)	Diboron trioxide(n. CAS: 1303-86-2)
	Lead monoxide (lead oxide)(n. CAS: 1317-36-8)
	Lead(n. CAS: 7439-92-1)
	6,6'-di-tert-butyl-2,2'-methylene-di-p-cresol(n. CAS: 119-47-1)
	2-(2H-benzotriazol-2-yl)-4-(1,1,3,3-tetramethylbutyl)phenol (UV-329)(n. CAS: 3147-75-9)
SCIP	007a6db2-2925-4094-be70-1c0bfcaf17c1

Phoenix Contact 2026 © - Tutti i diritti riservati  
<https://www.phoenixcontact.com>

PHOENIX CONTACT S.p.a.  
 Via Bellini, 39/41  
 20095 Cusano Milanino (MI)  
 +39 02 660591  
[info\\_it@phoenixcontact.com](mailto:info_it@phoenixcontact.com)