

EV-T2M4CC-DC200A-8,0M50ESBK11 - Cavo di ricarica in DC



1106959

<https://www.phoenixcontact.com/it/prodotti/1106959>

Si prega di notare che i dati visualizzati in questo PDF sono stati generati dal nostro catalogo online. I dati completi sono disponibili nella documentazione per l'utente. Si applicano le condizioni generali di utilizzo per i download.



CHARX connect standard, CCS tipo 2, Cavo di ricarica in DC, fino a 500 A in Boost mode, 200 A permanente, 1000 V DC, con connettore di ricarica lato veicolo ed estremità aperta, cavi: 8 m, nero, diritto, con contatto PP collegato, con parte frontale del connettore sostituibile, con sensori di temperatura analogici, nessun raffreddamento a liquido, Logo PHOENIX CONTACT, **IMPORTANTE:** sistema di gestione dei cavi ove necessario., IEC 62196-3, per la ricarica con corrente continua (DC) di veicoli elettrici (EV)

Descrizione del prodotto

Cavo di ricarica in DC con connettore di ricarica lato veicolo ed estremità libera per ricaricare rapidamente veicoli elettrici (EV) con presa lato veicolo CCS tipo 2 con corrente continua (DC), per installazione su stazioni di ricarica per mobilità elettrica (EVSE)

I vantaggi

- Gamma prodotti completa
- Per ogni applicazione il cavo di ricarica adatto, dal posto auto coperto al parco di ricarica
- Praticità durante l'utilizzo garantita dal design ergonomico
- Su richiesta, anche con il rispettivo logo aziendale per una maggiore visibilità del marchio sulla stazione di ricarica
- Sviluppato e prodotto secondo gli standard automobilistici IATF 16949 e ISO 9001

Dati commerciali

Codice articolo	1106959
Pezzi/conf.	1 Pezzi
Quantità di ordinazione minima	1 Pezzi
Nota	Produzione su ordinazione (non è possibile effettuare resi)
Codice vendita	XWBMFE
Codice prodotto	XWBMFE
GTIN	4063151004668
Peso per pezzo (confezione inclusa)	13.847 g
Peso per pezzo (confezione esclusa)	12.932 g
Numero tariffa doganale	85444290
Paese di origine	PL

EV-T2M4CC-DC200A-8,0M50ESBK11 - Cavo di ricarica in DC



1106959

<https://www.phoenixcontact.com/it/prodotti/1106959>

Dati tecnici

Caratteristiche articolo

Tipo di prodotto	Cavo di ricarica in DC
Famiglia di prodotti	CHARX connect standard
Esecuzione	Cavo di ricarica in DC con connettore di ricarica lato veicolo ed estremità aperta
Dotazione	con contatto PP collegato con parte frontale del connettore sostituibile con sensori di temperatura analogici nessun raffreddamento a liquido
Standard di ricarica	CCS tipo 2
Modalità di carica	Mode 4
Logo aggiunto	Logo PHOENIX CONTACT
Etichetta	14,1 mm x 44,8 mm (logo cliente su richiesta)

Caratteristiche elettriche

Controllo della temperatura	2x Pt 1000
-----------------------------	------------

Potenza e corrente di ricarica (Ricarica in DC)

Tipo di corrente di carica	DC
Corrente di ricarica	200 A DC
Potenza di ricarica	200 kW
Tensione nominale	1000 V

Potenza e corrente di ricarica (Ricarica in DC in Boost Mode)

Tipo di corrente di carica	Boost Mode DC
Corrente di ricarica	fino a 500 A DC
Potenza di ricarica	fino a 500 kW
Tensione nominale	1000 V
Nota	Le specifiche si riferiscono alla ricarica in Boost Mode e dipendono dalle condizioni ambientali. Per i dettagli vedere le istruzioni di installazione nella sezione download.

Assegnazione poli (Contatti di potenza)

Nota sul tipo di connessione	Connessione a crimpare, non separabile
Numero	3 (PE, DC+, DC-)
Tensione nominale	1000 V DC
Corrente nominale	200 A (fino a 40 °C)

Assegnazione poli (Contatti di segnale)

Nota sul tipo di connessione	Connessione a crimpare, non separabile
Tipo di trasmissione del segnale	Modulazione di durata di impulsi con comunicazione Powerline modulata, conforme a ISO/IEC 15118 / DIN SPEC 70121
Numero	2 (CP, PP)
Tensione nominale	30 V AC

EV-T2M4CC-DC200A-8,0M50ESBK11 - Cavo di ricarica in DC



1106959

<https://www.phoenixcontact.com/it/prodotti/1106959>

Corrente nominale	2 A
Codifica	1500 Ω (tra PE e PP) Contatto di segnale PP collegato al cavo

Sensori di temperatura (Pt 1000)

Tipo sensore	Pt 1000
Norme/Disposizioni	DIN EN 60751
Punto di applicazione	Sensore sui contatti DC
Temperatura di disinserzione	90 °C ±1 K (corrisponde a un valore Pt 1000 di 1346,5 Ω)
Stabilità a lungo termine	0,06 % (dopo 1000 h a 130 °C)
Corrente di misura consigliata	1 mA (1 V a 0 °C)
Coefficiente	3850 ppm/K
Temperatura ambiente	-50 °C ... 130 °C (Funzionamento)

Dimensioni

Connettore di ricarica lato veicolo

Larghezza	75 mm
Altezza	139 mm
Profondità	267 mm

Indicazioni materiale

Colore (Custodia)	nero (9005)
Colore (Maniglie)	grigio (7042)
Colore (Inserto frontale)	nero (9005)
Colore (Cappuccio di protezione)	nero (9005)
Colore (Cavo)	nero (9005)
Materiale (Connettore di ricarica lato veicolo)	Plastica
Materiale (Guaina esterna cavo)	TPE-U
Materiale (Superficie contatti)	Argento
Nota	Il colore e il livello di lucentezza del cavo per la ricarica possono variare.

Cavo / linea

Lunghezza cavo	8 m ±45 mm
Norme/disposizioni relative ai cavi	prEN 50620/DIN EN 50620
Certificazioni relative ai cavi	VDE-Reg.
Peso della linea	max. 1620,00 kg/km
Tipo di cavo	Classe 6
Tipo di cavo	diritto
Struttura dei cavi	2 x 50 mm ² + 1 x 25 mm ² + 3 x 2 x 0,75 mm ²
Diametro esterno conduttore	28,10 mm ±0,5 mm
Guaina esterna, materiale	TPE-U
Lunghezza di spelatura della guaina isolante	140 mm ±10 mm
Lunghezza del tratto da spelare	140 mm ±10 mm

EV-T2M4CC-DC200A-8,0M50ESBK11 - Cavo di ricarica in DC



1106959

<https://www.phoenixcontact.com/it/prodotti/1106959>

Resistenza linea	$\leq 0,00039 \Omega/\text{m}$ (riferita ad un filo di potenza, a temperatura ambiente di 20 °C)
Raggio di piegatura	min. 281 mm (10x Ø)

Caratteristiche meccaniche

Dati meccanici

Cicli di manovra	> 10000
Forza di inserzione	< 100 N
Forza di trazione	< 100 N

Condizioni ambientali e della vita elettrica

Condizioni ambientali

Grado di protezione (Connettore di ricarica lato veicolo)	IP44 (collegato, è possibile garantire il grado di protezione con dispositivo collegato e pronto all'uso solo se entrambi gli elementi del collegamento elettrico sono prodotti originali Phoenix Contact o prodotti normati equivalenti)
Temperatura ambiente (esercizio)	-30 °C ... 40 °C max. 55 °C (Riduzione della corrente necessaria, osservare il valore limite della temperatura di contatto DC di 90 °C)
Temperatura ambiente (stoccaggio/trasporto)	-40 °C ... 80 °C
Posizione elevata	5000 m (sopra il livello del mare)

Normative e prescrizioni

Connessione a norma

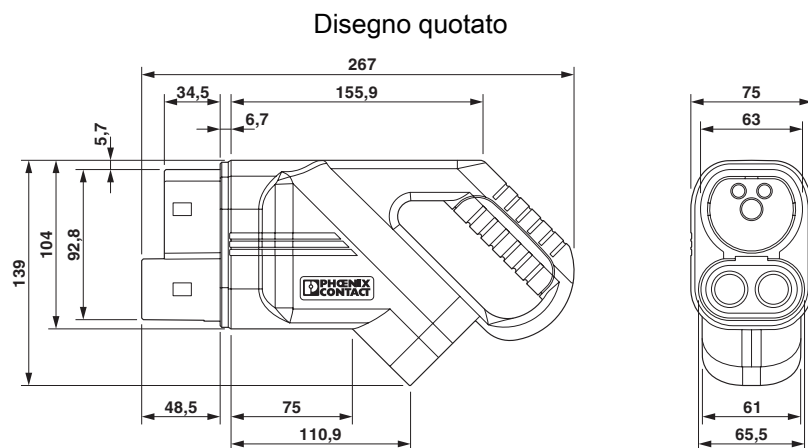
Restrizioni normative sulla lunghezza del cavo	IMPORTANTE: sistema di gestione dei cavi ove necessario. Negli USA è necessario utilizzare un sistema di gestione dei cavi, se la loro lunghezza è superiore a 7,5 m (IEC 61851-1).
Norme/disposizioni	IEC 62196-3
Nota	AFIR - conforme alla normativa UE 2025/656
Nota	Tensione di prova per la misurazione della resistenza di isolamento in base alla norma IEC 62196-1:2022 tra CP e PE/PP < 24 Volt

EV-T2M4CC-DC200A-8,0M50ESBK11 - Cavo di ricarica in DC

1106959

<https://www.phoenixcontact.com/it/prodotti/1106959>

Disegni



Assicurarsi che il connettore di ricarica lato veicolo sia inserito in un apposito supporto per il connettore di ricarica che garantisca una protezione di almeno IP24 secondo IEC 61851-1 durante l'intera pausa di ricarica. Per realizzare tale supporto, utilizzare le dimensioni del connettore di ricarica lato veicolo. Per informazioni più dettagliate sulle misure consultare l'area download.

EV-T2M4CC-DC200A-8,0M50ESBK11 - Cavo di ricarica in DC

1106959

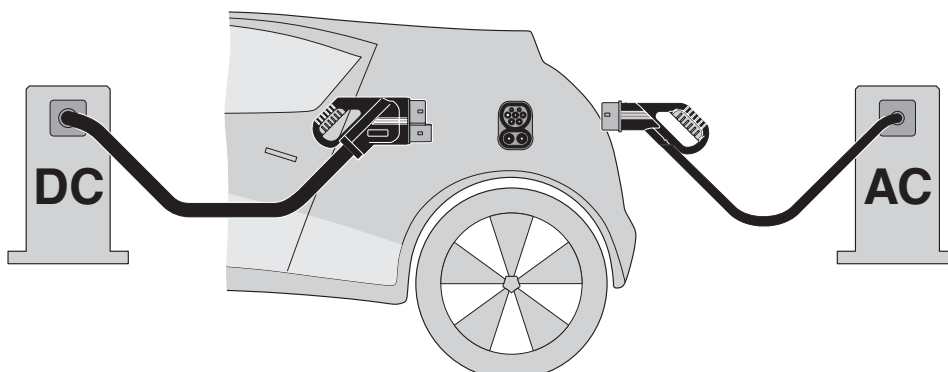
<https://www.phoenixcontact.com/it/prodotti/1106959>

Disegno schema



Istruzioni per l'uso

Disegno schema



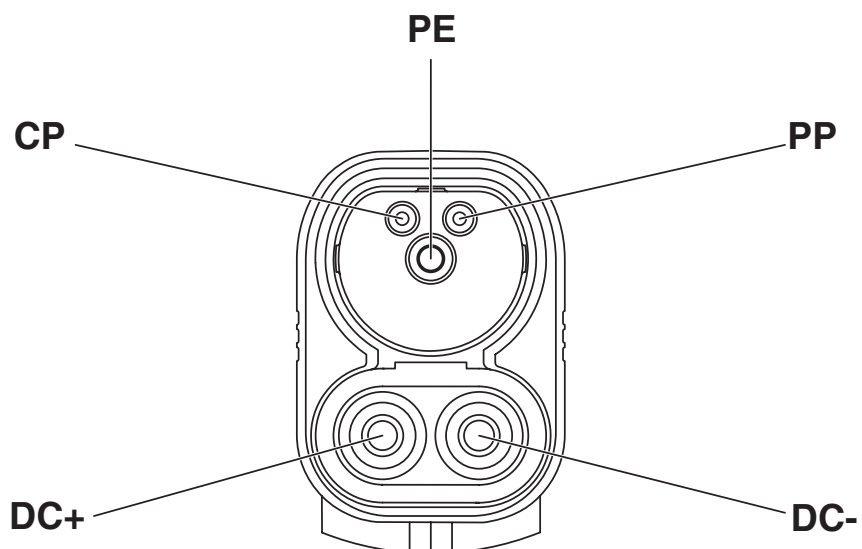
Principio del Combined Charging System (CCS) - sistema a inserzione a norma per ricarica per veicoli elettrici per la ricarica convenzionale con corrente alternata (AC) e la ricarica rapido con corrente continua (DC). Entrambe le spine di ricarica del veicolo sono adatte all'inlet veicolo CCS.

EV-T2M4CC-DC200A-8,0M50ESBK11 - Cavo di ricarica in DC

1106959

<https://www.phoenixcontact.com/it/prodotti/1106959>

Disegno schema



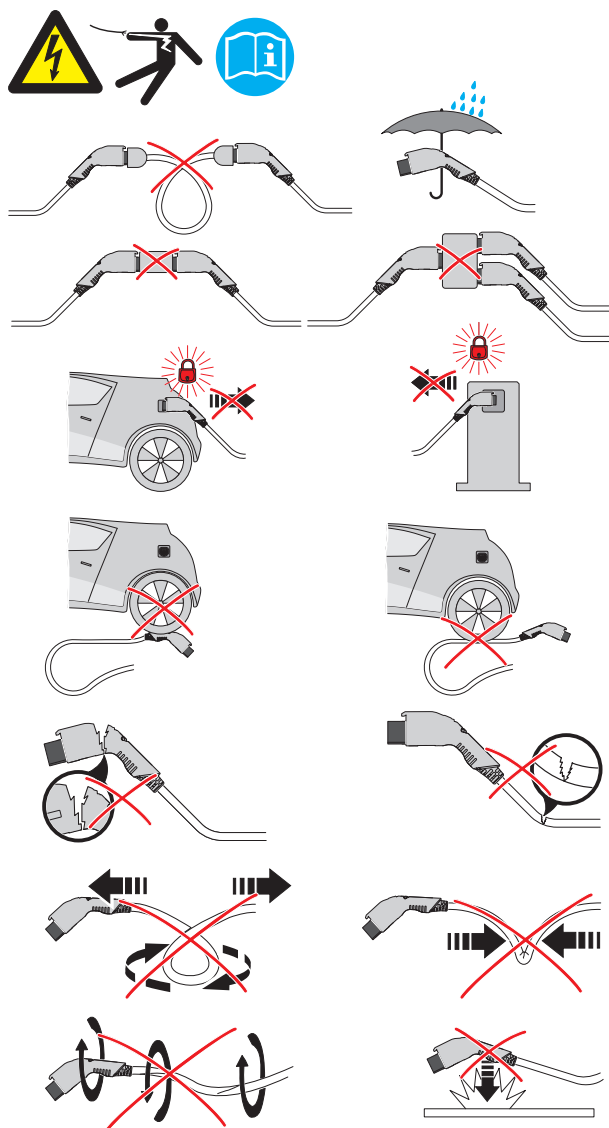
Piedinatura connettore di ricarica infrastruttura

EV-T2M4CC-DC200A-8,0M50ESBK11 - Cavo di ricarica in DC

1106959

<https://www.phoenixcontact.com/it/prodotti/1106959>

Disegno schema



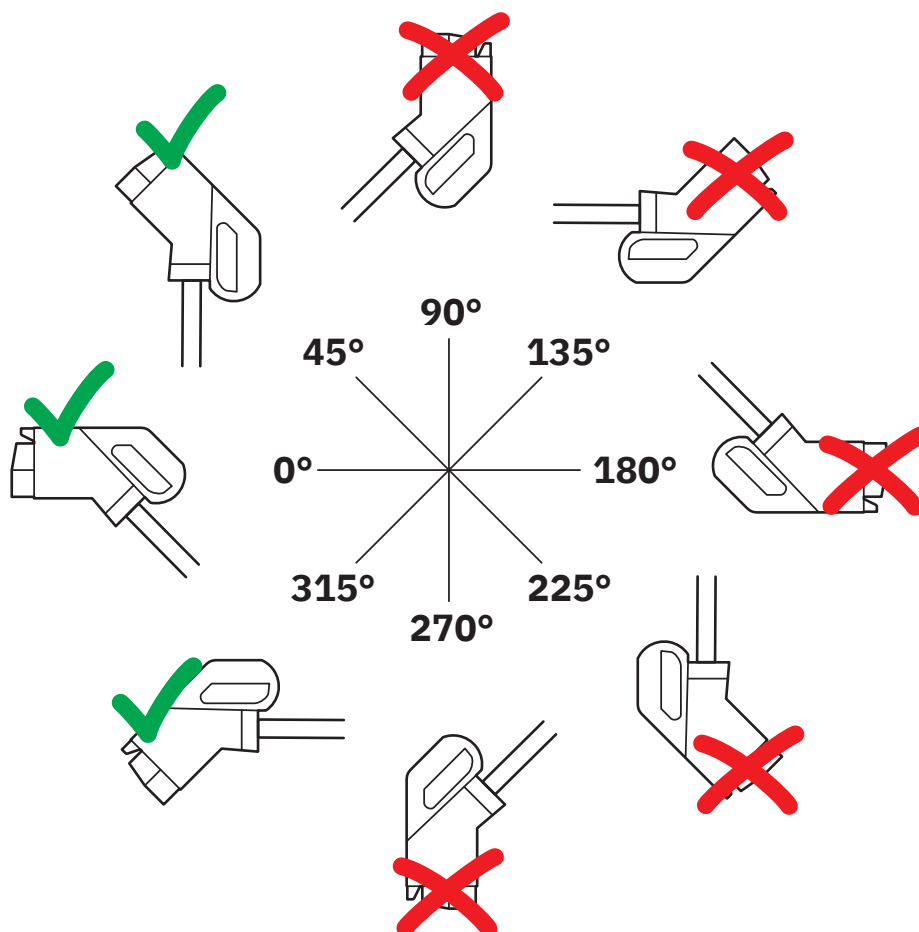
Avvertenze per l'uso

EV-T2M4CC-DC200A-8,0M50ESBK11 - Cavo di ricarica in DC

1106959

<https://www.phoenixcontact.com/it/prodotti/1106959>

Disegno schema



Installare i supporti di connettori della stazione di ricarica solo in modo che l'utente finale non possa inserire la spina di ricarica del veicolo capovolta (da 90° a 270°), ma solo verso l'alto (45°) o verso il basso (315°).

EV-T2M4CC-DC200A-8,0M50ESBK11 - Cavo di ricarica in DC




1106959

<https://www.phoenixcontact.com/it/prodotti/1106959>

Omologazioni

📄 To download certificates, visit the product detail page: <https://www.phoenixcontact.com/it/prodotti/1106959>

 IECEE CB Scheme ID omologazione: DE1-65588/M3/A1		Tensione nominale U_N	Corrente nominale I_N	Sezione AWG	Sezione mm^2
keine		1000 V	200 A	-	-

EV-T2M4CC-DC200A-8,0M50ESBK11 - Cavo di ricarica in DC



1106959

<https://www.phoenixcontact.com/it/prodotti/1106959>

Classifiche

ECLASS

ECLASS-13.0	27144705
ECLASS-15.0	27144705

ETIM

ETIM 10.0	EC002897
-----------	----------

UNSPSC

UNSPSC 21.0	39121500
-------------	----------

EV-T2M4CC-DC200A-8,0M50ESBK11 - Cavo di ricarica in DC



1106959

<https://www.phoenixcontact.com/it/prodotti/1106959>

Environmental product compliance

EU RoHS

Soddisfa i requisiti della direttiva RoHS	Sì
con eccezione delle deroghe, se note	6(c), 7(c)-I

China RoHS

Environment friendly use period (EFUP)	EFUP-10
	Una tabella per la dichiarazione China RoHS in base all'articolo è disponibile nell'area di download di ciascun articolo alla voce "Dichiarazione del produttore". Per tutti gli articoli con EFUP-E non viene allestita né richiesta alcuna tabella per la dichiarazione China RoHS.

EU REACH SVHC

Avviso di sostanza candidata REACH (n. CAS)	Lead(n. CAS: 7439-92-1)
	Bis(2-(2-methoxyethoxy)ethyl)ether(n. CAS: 143-24-8)
SCIP	95d0aa84-f501-48c8-bf67-bbaf6eae034c

EF3.1 Cambiamento climatico

CO2e kg	95,8 kg CO2e
---------	--------------

Phoenix Contact 2026 © - Tutti i diritti riservati
<https://www.phoenixcontact.com>

PHOENIX CONTACT S.p.a.
Via Bellini, 39/41
20095 Cusano Milanino (MI)
+39 02 660591
info_it@phoenixcontact.com