

ES-BPC-C 16-25 OG - Connettore



1106306

<https://www.phoenixcontact.com/it/prodotti/1106306>

Si prega di notare che i dati visualizzati in questo PDF sono stati generati dal nostro catalogo online. I dati completi sono disponibili nella documentazione per l'utente. Si applicano le condizioni generali di utilizzo per i download.



Connettore, Serie di prodotti: BPC, colore: arancione, numero poli: 1, sezione del conduttore min.: 16 mm², sezione del conduttore max.: 25 mm², tensione di dimensionamento: 1500, corrente nominale: 120 A, Tipo di connessione: A crimpare, diametro cavo min.: 7,2 mm, diametro cavo max.: 10,7 mm

I vantaggi

- Protezione contro l'assegnazione errata e il corto circuito
- Protezione delle dita
- È installato un meccanismo affidabile dal punto di vista operativo
- Blocco di sicurezza
- Possibilità di rotazione di 360° e cablaggio flessibile
- Struttura brevettata, con 3 fusibili e una rotazione

Dati commerciali

Codice articolo	1106306
Pezzi/conf.	20 Pezzi
Quantità di ordinazione minima	20 Pezzi
Nota	Produzione su ordinazione (non è possibile effettuare resi)
Codice vendita	ABLDBA
Codice prodotto	ABLDBA
GTIN	4063151003470
Peso per pezzo (confezione inclusa)	39 g
Peso per pezzo (confezione esclusa)	39 g
Numero tariffa doganale	85359000
Paese di origine	CN

Dati tecnici

Note

Avvertenza di sicurezza

Indicazioni di sicurezza

- **AVVERTENZA:** mettere in funzione esclusivamente prodotti in perfetto stato. Verificare regolarmente che i prodotti non presentino danni. Mettere immediatamente fuori servizio i prodotti difettosi. Sostituire il prodotti danneggiati. L'articolo non può essere riparato.
- **AVVERTENZA:** far installare e far funzionare il prodotto solo da personale qualificato in campo elettrotecnico nel rispetto delle istruzioni di sicurezza riportate di seguito. Il personale specializzato deve avere confidenza con le nozioni fondamentali dell'elettrotecnica e deve essere in grado di riconoscere e di evitare i pericoli. Il simbolo corrispondente sull'imballaggio indica che è necessario l'intervento di personale qualificato in campo elettrotecnico.
- AVVERTENZA:** i connettori non devono essere collegati o scollegati sotto carico. Il mancato rispetto e l'utilizzo non conforme possono avere come conseguenza danni alle persone e/o alle cose.
- I prodotti sono adatti ai settori del montaggio impianti, del comando e del montaggio di apparecchi elettrici.
- I prodotti confezionati non vanno manipolati o aperti in modo errato.
- Utilizzare esclusivamente connettori maschio specificati nelle norme indicate nei dati tecnici, (ad es. quelli elencati negli accessori del prodotto al sito web [phoenixcontact.com/products](https://www.phoenixcontact.com/products)).
- In caso di utilizzo diretto del prodotto unitamente a prodotti di terzi, la responsabilità è interamente a carico dell'utente.
- Per tensioni di esercizio > 50 VAC le custodie connettore conduttive devono essere collegate a massa
- Assicurarsi che la messa a terra di protezione o di funzionamento sia inserita correttamente.
- Osservare i rispettivi dati tecnici. Le indicazioni sono riportate nei seguenti punti:
 - o Sul prodotto
 - o Sull'etichetta della confezione
 - o Nella documentazione fornita
 - o Im Web [phoenixcontact.com/products](https://www.phoenixcontact.com/products) alla voce del prodotto
- Osservare le istruzioni di installazione / i documenti di Design In relativi al prodotto nell'area di download nel web al sito [phoenixcontact.com/products](https://www.phoenixcontact.com/products).
- Non chiudere i connettori non collegati con un cappuccio di sicurezza. Gli accessori adatti al prodotto sono indicati nell'area accessori dell'articolo in rete sotto [phoenixcontact.com/products](https://www.phoenixcontact.com/products)
- Il connettore si riscalda durante l'esercizio normale. In base alle condizioni ambientali, la superficie del connettore può subire un riscaldamento continuo. In questo caso l'utente è responsabile dell'applicazione delle avvertenze di sicurezza (ad es. DIN EN ISO 13732-1:2008-12).
- Utilizzare il connettore solo allo stato completamente innestato e bloccato.

1106306

<https://www.phoenixcontact.com/it/prodotti/1106306>

- Assicurarsi che, durante la posa del cavo, il carico di trazione non superi i limiti stabiliti dalla normativa.
- Tenere conto del raggio di piegatura minimo del cavo. Posare il cavo senza ritorcerlo.

Caratteristiche articolo

Tipo di prodotto	Connettori per batterie
Famiglia di prodotti	BPC
Numero di poli	1

Caratteristiche di isolamento

Grado d'inquinamento	2
----------------------	---

Caratteristiche elettriche

Tensione di dimensionamento (III/2)	1500 V DC
Tensione nominale	1500 (III/2,00) a norma IEC 61984 1000 secondo UL 4128
Corrente nominale	120 A (con sezione del conduttore di 25 mm ² a norma IEC 61984) 76 A (con sezione del conduttore di 16 mm ² a norma IEC 61984) 120 A (con AWG 4, secondo UL 4128)
Resistenza di contatto	≤ 5 mΩ
Tensione nominale U _N	1000 V (secondo UL 4128)

Dati di collegamento

Collegamento	A crimpare
Coppia di serraggio	1,5 ... 1,8 Nm

Indicazioni materiale

Colore	arancione
Materiale	Poliammide (Custodia) Rame (Contatto) Silicone (Guarnizione)
Classe di combustibilità a norma UL 94	V0
Materiale guarnizione	Silicone

Cavo / linea

Struttura dei cavi	Tinned, stranded, IEC 60228 Class 6 compliant
Diametro esterno conduttore	7,2 mm ... 10,7 mm
Conduttore singolo, sezione trasversale	16 mm ² 25 mm ²
Lunghezza del tratto da spelare dei fili singoli	23 mm ±1 mm
Forza di estrazione del cavo	≥ 10 N

Caratteristiche meccaniche

Dati meccanici

Cicli di manovra	100
------------------	-----

ES-BPC-C 16-25 OG - Connettore



1106306

<https://www.phoenixcontact.com/it/prodotti/1106306>

Forza di inserzione	≤ 75 N
Forza di trazione	≥ 10 N

Condizioni ambientali e della vita elettrica

Condizioni ambientali

Grado di protezione (connesso)	IP65 (Controconnettore femmina)
Grado di protezione (non connesso)	IP20
Grado di protezione	IP65
Temperatura ambiente (esercizio)	-40 °C ... 70 °C
Temperatura ambiente (stoccaggio/trasporto)	-40 °C ... 70 °C
Posizione elevata	4000 m

Normative e prescrizioni

Definizione norma	TÜV (PPP51090A)
Norme/disposizioni	IEC 61984:2008
	EN 61984:2008
	UL 4128
	PPP 51090A

Montaggio

Nota per il montaggio	Raccomandiamo di usare stampi di crimpatura e altre crimpatrici della Jiangsu Bozhiwang Automation Equipment Co., Ltd. per le connessioni a crimpare su cavi; indirizzo: No. 39 Kun Lun Road, Xin Bei District, Changzhou, Jiangsu Province, Cina, E-Mail: E-Mail: bwgm2@wire-processor.com, modello di inserto: BZW-6F
-----------------------	---

ES-BPC-C 16-25 OG - Connettore

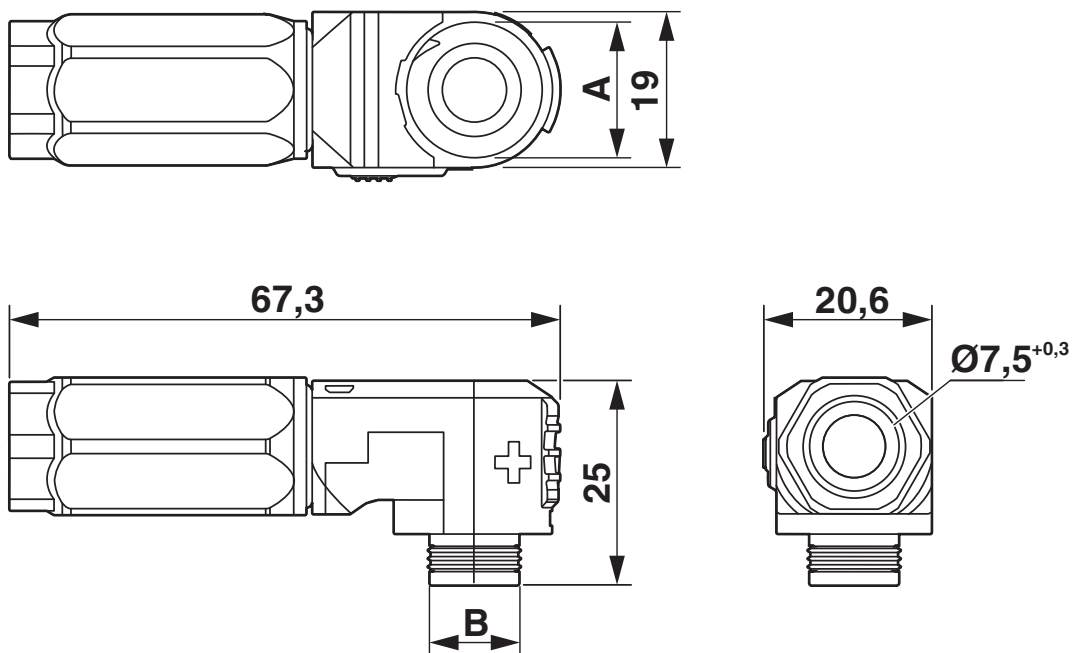
1106306

<https://www.phoenixcontact.com/it/prodotti/1106306>



Disegni

Disegno quotato



ES-BPC-C 16-25 OG - Connettore





1106306

<https://www.phoenixcontact.com/it/prodotti/1106306>

Omologazioni

To download certificates, visit the product detail page: <https://www.phoenixcontact.com/it/prodotti/1106306>

 TÜV SÜD Type tested ID omologazione: 704071905102-03				
	Tensione nominale U_N	Corrente nominale I_N	Sezione AWG	Sezione mm^2
keine				
	1500 V	120 A	-	16 - 25

 UL Recognized ID omologazione: E511681-20200609				
	Tensione nominale U_N	Corrente nominale I_N	Sezione AWG	Sezione mm^2
keine				
	1000 V	120 A	- 4	-

ES-BPC-C 16-25 OG - Connettore



1106306

<https://www.phoenixcontact.com/it/prodotti/1106306>

Classifiche

ECLASS

ECLASS-13.0	27440209
ECLASS-15.0	27440209

ETIM

ETIM 10.0	EC002641
-----------	----------

UNSPSC

UNSPSC 21.0	26121600
-------------	----------

1106306

<https://www.phoenixcontact.com/it/prodotti/1106306>

Environmental product compliance

EU RoHS

Soddisfa i requisiti della direttiva RoHS

Sì, Nessuna deroga

China RoHS

Environment friendly use period (EFUP)

EFUP-E

Nessuna sostanza pericolosa al di sopra dei valori limite

EU REACH SVHC

Avviso di sostanza candidata REACH (n. CAS)

Nessuna sostanza con una percentuale di massa maggiore dello 0,1%

Phoenix Contact 2026 © - Tutti i diritti riservati
<https://www.phoenixcontact.com>

PHOENIX CONTACT S.p.a.
Via Bellini, 39/41
20095 Cusano Milanino (MI)
+39 02 660591
info_it@phoenixcontact.com