

PSR-M-GW-ECAT-SC - Interfaccia dati



1105130

<https://www.phoenixcontact.com/it/prodotti/1105130>

Si prega di notare che i dati visualizzati in questo PDF sono stati generati dal nostro catalogo online. I dati completi sono disponibili nella documentazione per l'utente. Si applicano le condizioni generali di utilizzo per i download.



Gateway per il collegamento di un modulo base PSR-M a un controllore di livello superiore, EtherCAT®, interfaccia TBUS, morsetto a vite a innesto, connettore TBUS incluso

Descrizione del prodotto

Il sistema di sicurezza modulare PSR configurabile e scalabile individualmente è una soluzione di sicurezza flessibile per il monitoraggio della macchina o dell'impianto. I Gateway PSRmodular sono utilizzati per collegare un modulo base PSR-M ad un sistema di controllo di livello superiore. Questo gateway è destinato all'uso con EtherCAT®.

I vantaggi

- Soluzione di sicurezza economica grazie all'elevata adattabilità alle esigenze individuali
- Rapida messa in servizio grazie alla semplice configurazione di hardware e software
- Riduzione al minimo dei tempi di fermo macchina grazie a una diagnostica completa e di facile comprensione
- Larghezza della custodia ridotta, di soli 22,6 mm

Dati commerciali

Codice articolo	1105130
Pezzi/conf.	1 Pezzi
Quantità di ordinazione minima	1 Pezzi
Nota	Produzione su ordinazione (non è possibile effettuare resi)
Codice vendita	DNA365
Codice prodotto	DNA365
GTIN	4055626971094
Peso per pezzo (confezione inclusa)	173,1 g
Peso per pezzo (confezione esclusa)	170 g
Numero tariffa doganale	85371098
Paese di origine	IT

Dati tecnici

Note

Nota per l'utilizzo

Nota per l'utilizzo	Solo per l'uso industriale
---------------------	----------------------------

Caratteristiche articolo

Tipo di prodotto	Gateway/proxy
------------------	---------------

Caratteristiche di isolamento

Classe di protezione	III (EN 50178)
----------------------	----------------

Caratteristiche di isolamento

Categoria di sovratensione	II
Grado d'inquinamento	2

Caratteristiche elettriche

Potenza dissipata massima in condizioni nominali	1,7 W
Rapporto ciclo di esercizio	100 % ED
Interfacce	Guide di supporto TBUS per il collegam. al modulo master, incluse nella fornitura
Tensione impulsiva di dimensionamento / isolamento	Isolamento di base 4 kV

Alimentazione

Denominazione	A1/A2
Tensione di alimentazione del circuito di comando nominale U_S	19,2 V DC ... 28,8 V DC
Tensione di alimentazione del circuito di comando di dimensionamento U_S	24 V DC -20 % / +20 % (protezione esterna, tipicam. 4 A)
Corrente istantanea	< 2,2 A ($\Delta t = 1$ ms con U_S)
Tempo filtro	tip. 5 ms (in presenza di cadute di tensione con U_S)
Circuito di protezione	Protezione da inversione di polarità seriale Diodo soppressore

Dati di collegamento

Collegamento	Connessione a vite
Lunghezza del tratto da spelare	7 mm
Coppia di serraggio	0,5 ... 0,6 Nm
Filettatura	M3

Interfacce

Dati: Interfaccia di rete

Protocollo di comunicazione	EtherCAT®
Collegamento	Connettore femmina RJ45
Numero collegamenti	2
Nota	IN, OUT

1105130

<https://www.phoenixcontact.com/it/prodotti/1105130>

Dati: Interfaccia Service

Collegamento	USB 2.0 Hi-Speed
Numero collegamenti	1
Lunghezza cavo max	3 m

Segnalazione

Segnalazione stato	1 x LED (verde), 1 x LED (verde, rosso) 1 x LED (rosso)
Indicazione tensione di esercizio	1 x LED (verde)
Segnalazione di errore	2 x LED (rosso)

Dimensioni

Larghezza	22,61 mm
Altezza	112,58 mm
Profondità	113,6 mm

Indicazioni materiale

Colore (Custodia)	grigio (RAL 7042)
Materiale custodia	Poliammide PA non rinforzato

Condizioni ambientali e della vita elettrica

Condizioni ambientali

Grado di protezione	IP20
Grado di protez. luogo di installazione min.	IP54
Temperatura ambiente (esercizio)	-10 °C ... 55 °C (tenere conto del derating)
Temperatura ambiente (stoccaggio/trasporto)	-20 °C ... 85 °C
Altezza	≤ 2000 m (su NN)
Max. umidità dell'aria. consentita (stoccaggio/trasporto)	95 % (senza condensa)
Umidità dell'aria massima consentita (funzionamento)	95 % (senza condensa)
Urti	10g per $\Delta t = 16$ ms (resistenza agli urti, 1000 urti in ogni direzione)
Vibrazioni (funzionamento)	10 Hz ... 150 Hz, 2g

Omologazioni

CE

Siglatura	Conformità CE
-----------	---------------

Montaggio

Tipo di montaggio	Montaggio su guida DIN
Posizione di installazione	verticale o orizzontale

PSR-M-GW-ECAT-SC - Interfaccia dati



1105130

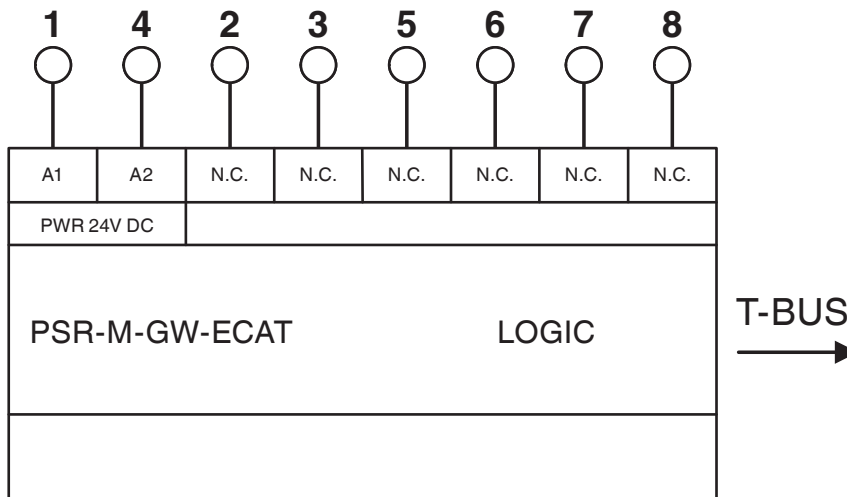
<https://www.phoenixcontact.com/it/prodotti/1105130>

Disegni

Disegno applicazione



Diagramma a blocchi



1105130

<https://www.phoenixcontact.com/it/prodotti/1105130>

Omologazioni

 To download certificates, visit the product detail page: <https://www.phoenixcontact.com/it/prodotti/1105130>



cULus Listed

ID omologazione: E238705



Functional Safety

ID omologazione: Z10029429 0013Rev.02

1105130

<https://www.phoenixcontact.com/it/prodotti/1105130>

Classifiche

ECLASS

ECLASS-13.0	27242608
ECLASS-15.0	27242608

ETIM

ETIM 10.0	EC001604
-----------	----------

UNSPSC

UNSPSC 21.0	32151600
-------------	----------

1105130

<https://www.phoenixcontact.com/it/prodotti/1105130>

Environmental product compliance

EU RoHS

Soddisfa i requisiti della direttiva RoHS	Sì, Nessuna deroga
---	--------------------

China RoHS

Environment friendly use period (EFUP)	EFUP-E
	Nessuna sostanza pericolosa al di sopra dei valori limite

EU REACH SVHC

Avviso di sostanza candidata REACH (n. CAS)	Nessuna sostanza con una percentuale di massa maggiore dello 0,1%
---	---

Phoenix Contact 2026 © - Tutti i diritti riservati
<https://www.phoenixcontact.com>

PHOENIX CONTACT S.p.a.
Via Bellini, 39/41
20095 Cusano Milanino (MI)
+39 02 660591
info_it@phoenixcontact.com