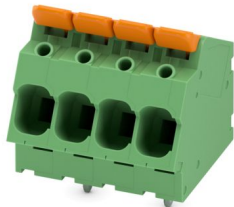


LPTA 6/ 4-7,5-ZB - Morsetto per circuiti stampati

1098177

<https://www.phoenixcontact.com/it/prodotti/1098177>

Si prega di notare che i dati visualizzati in questo PDF sono stati generati dal nostro catalogo online. I dati completi sono disponibili nella documentazione per l'utente. Si applicano le condizioni generali di utilizzo per i download.



Morsetto circuito stampato, corrente nominale: 41 A, tensione di dimensionamento (III/2): 1000 V, sezione nominale: 6 mm², numero dei potenziali: 4, numero di file: 1, numero di poli per fila: 4, serie di prodotti: LPTA 6/, passo: 7,5 mm, tipo di connessione: Connessione Push-in con leva, montaggio: Saldatura a onde, direzione di collegamento conduttore/scheda: 30 °, colore: verde, Layout Pin: Pinning a zigzag W, Lunghezza pin [P]: 3,6 mm, tipo di confezione: confezionato nel cartone

I vantaggi

- Il principio a leva senza utensili consente di collegare e scollegare i conduttori rapidamente con o senza capocorda montato
- Le chiare posizioni della leva forniscono un feedback affidabile sul vano di serraggio aperto o chiuso
- La forza di contatto definita assicura un contatto stabile a lungo
- Connessione Push-in rapida in caso di leva chiusa
- Gestione intuitiva grazie alla leva di comando con colorazione differente

Dati commerciali

| | |
|-------------------------------------|---|
| Codice articolo | 1098177 |
| Pezzi/conf. | 25 Pezzi |
| Quantità di ordinazione minima | 25 Pezzi |
| Nota | Produzione su ordinazione (non è possibile effettuare resi) |
| Codice vendita | AANTBB |
| Codice prodotto | AANTBB |
| GTIN | 4055626941790 |
| Peso per pezzo (confezione inclusa) | 21,6 g |
| Peso per pezzo (confezione esclusa) | 19,928 g |
| Numero tariffa doganale | 85369010 |
| Paese di origine | SK |

Dati tecnici

Caratteristiche articolo

| | |
|-----------------------|----------------------------|
| Tipo di prodotto | Morsetto circuito stampato |
| Famiglia di prodotti | LPTA 6/ |
| Linea di prodotti | COMBICON Terminals L |
| Numero di poli | 4 |
| Passo | 7,5 mm |
| Numero collegamenti | 4 |
| Numero di file | 1 |
| Numero dei potenziali | 4 |
| Layout pin | Pinning a zigzag W |

Caratteristiche elettriche

Caratteristiche

| | |
|---|--------|
| Corrente nominale I_N | 41 A |
| Tensione nominale U_N | 1000 V |
| Tensione di dimensionamento (III/3) | 1000 V |
| Tensione impulsiva di dimensionamento (III/3) | 8 kV |
| Tensione di dimensionamento (III/2) | 1000 V |
| Tensione impulsiva di dimensionamento (III/2) | 8 kV |
| Tensione di dimensionamento (II/2) | 1000 V |
| Tensione impulsiva di dimensionamento (II/2) | 6 kV |

Dati di collegamento

Tecnologia di connessione

| | |
|------------------|-------------------|
| Sezione nominale | 6 mm ² |
|------------------|-------------------|

Connessione conduttori

| | |
|--|---|
| Collegamento | Connessione Push-in con leva |
| Sezione conduttore rigida | 0,2 mm ² ... 10 mm ² (Collegamento con punto di connessione aperto) |
| | 0,5 mm ² ... 10 mm ² (Connessione Push-in) |
| Sezione conduttore flessibile | 0,34 mm ² ... 10 mm ² |
| Sezione conduttore AWG | 22 ... 8 |
| Sezione del conduttore flessibile con capocorda senza collare in plastica | 0,2 mm ² ... 6 mm ² (Collegamento con punto di connessione aperto) |
| | 1,5 mm ² ... 6 mm ² (Connessione Push-in) |
| Sezione conduttore flessibile con capocorda montato e collare in plastica | 0,2 mm ² ... 6 mm ² (Collegamento con punto di connessione aperto) |
| | 0,5 mm ² ... 6 mm ² (Connessione Push-in) |
| 2 conduttori di sezione identica flessibili con puntalino TWIN con collare in plastica | 0,5 mm ² ... 2,5 mm ² |
| Lunghezza del tratto da spelare | 12 mm ... 14 mm |

LPTA 6/ 4-7,5-ZB - Morsetto per circuiti stampati

1098177

<https://www.phoenixcontact.com/it/prodotti/1098177>

Montaggio

| | |
|-------------------|--------------------|
| Tipo di montaggio | Saldatura a onde |
| Layout pin | Pinning a zigzag W |

Indicazioni materiale

Indicazioni materiale - contatti

| | |
|---|---|
| Nota | Conforme a WEEE/RoHS, senza materiali filiformi secondo IEC 60068-2-82/JEDEC JESD 201 |
| Materiale contatto | Lega Cu |
| Finitura superficiale | stagnatura galvanica |
| Superficie metallica punto di connessione (strato superficiale) | Stagno (10 µm - 16 µm Sn) |
| Superficie metallica area di saldatura (strato superficiale) | Stagno (10 µm - 16 µm Sn) |

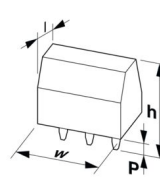
Indicazioni materiale - custodia

| | |
|--|--------------|
| Colore (Custodia) | verde (6021) |
| Materiale isolante | PA |
| Gruppo materiale isolante | I |
| CTI secondo IEC 60112 | 600 |
| Classe di combustibilità a norma UL 94 | V0 |
| Indice di infiammabilità del filamento GWFI secondo EN 60695-2-12 | 850 |
| Temperatura di accensione del filamento GWIT secondo EN 60695-2-13 | 775 |
| Temperatura della prova di durezza Brinell secondo EN 60695-10-2 | 125 °C |

Dati sul materiale - elemento di azionamento

| | |
|--|------------------|
| Colore (Elemento di azionamento) | arancione (2003) |
| Materiale isolante | PA GF |
| Gruppo materiale isolante | I |
| CTI secondo IEC 60112 | 600 |
| Classe di combustibilità a norma UL 94 | V0 |

Dimensioni

| | |
|--------------------------|--|
| Disegno quotato |  |
| Passo | 7,5 mm |
| Larghezza [w] | 31 mm |
| Altezza [h] | 33,76 mm |
| Lunghezza [l] | 28 mm |
| Altezza di installazione | 30,16 mm |

1098177

<https://www.phoenixcontact.com/it/prodotti/1098177>

| | |
|--------------------------------|--------------|
| Lunghezza codoli a saldare [P] | 3,6 mm |
| Dimensioni dei codoli | 1,5 x 1,2 mm |

Design del circuito stampato

| | |
|---------------|------|
| Diametro foro | 2 mm |
|---------------|------|

Controlli meccanici

Prova di integrità e stabilità dei conduttori

| | |
|--------------------|-------------------------------------|
| Specifica di prova | DIN EN 60999-1 (VDE 0609-1):2000-12 |
| Risultato | Prova superata |

Prova di trazione

| | |
|---|--|
| Specifica di prova | DIN EN 60999-1 (VDE 0609-1):2000-12 |
| Sezione conduttore/tipo conduttore/forza di trazione valore nominale/valore reale | 0,2 mm ² / rigido / > 10 N |
| | 0,34 mm ² / flessibile / > 15 N |
| | 10 mm ² / rigido / > 90 N |
| | 10 mm ² / flessibile / > 90 N |

Controlli elettrici

Test temperatura ambientale

| | |
|-------------------------------------|---|
| Specifica di prova | DIN EN IEC 60947-7-4 (VDE 0611-7-4):2019-10 |
| Requisito verifica di riscaldamento | La somma della temperatura ambiente e del riscaldamento del morsetto del circuito stampato non deve superare il limite superiore della temperatura. |

Resistenza alla corrente di breve durata

| | |
|--------------------|---|
| Specifica di prova | DIN EN IEC 60947-7-4 (VDE 0611-7-4):2019-10 |
|--------------------|---|

Resistenza di isolamento

| | |
|--|--------------------------|
| Specifica di prova | DIN EN 60512-3-1:2003-01 |
| Resistenza di isolamento tra poli contigui | > 5 MΩ |

Distanze di isolamento in aria e superficiale |

| | |
|--|---|
| Specifica di prova | DIN EN IEC 60947-7-4 (VDE 0611-7-4):2019-10 |
| Gruppo materiale isolante | I |
| Resistenza alle correnti superficiali (DIN EN 60112 (VDE 0303-11)) | CTI 600 |
| Tensione di isolamento di nominale (III/3) | 1000 V |
| Tensione impulsiva nominale (III/3) | 8 kV |
| valore minimo della distanza di isolamento in aria - campo disomogeneo (III/3) | 8 mm |
| valore minimo della distanza di isolamento superficiale (III/3) | 12,5 mm |
| Tensione di isolamento di nominale (III/2) | 1000 V |
| Tensione impulsiva nominale (III/2) | 8 kV |
| valore minimo della distanza di isolamento in aria - campo disomogeneo (III/2) | 8 mm |
| valore minimo della distanza di isolamento superficiale (III/2) | 8 mm |

LPTA 6/ 4-7,5-ZB - Morsetto per circuiti stampati



1098177

<https://www.phoenixcontact.com/it/prodotti/1098177>

| | |
|---|--------|
| Tensione di isolamento di nominale (II/2) | 1000 V |
| Tensione impulsiva nominale (II/2) | 6 kV |
| valore minimo della distanza di isolamento in aria - campo disomogeneo (II/2) | 5,5 mm |
| valore minimo della distanza di isolamento superficiale (II/2) | 5,5 mm |

Condizioni ambientali e della vita elettrica

Prova vibrazioni

| | |
|--------------------------|--|
| Specifica di prova | DIN EN 60068-2-6 (VDE 0468-2-6):2008-10 |
| Frequenza | 10 - 150 - 10 Hz |
| Velocità sweep | 1 ottavo/min |
| Ampiezza | 0,35 mm (10 Hz ... 60,1 Hz) |
| Accelerazione | 50 m/s ² (60,1 Hz ... 150 Hz) |
| Durata di prova per asse | 2,5 h |
| Direzioni di prova | Asse X, Y e Z |

Prova al filo incandescente

| | |
|------------------------|---|
| Specifica di prova | DIN EN 60695-2-10 (VDE 0471-2-10):2014-04 |
| Temperatura | 850 °C |
| Durata di applicazione | 5 s |

Invecchiamento

| | |
|--------------------|---|
| Specifica di prova | DIN EN IEC 60947-7-4 (VDE 0611-7-4):2019-10 |
|--------------------|---|

Condizioni ambientali

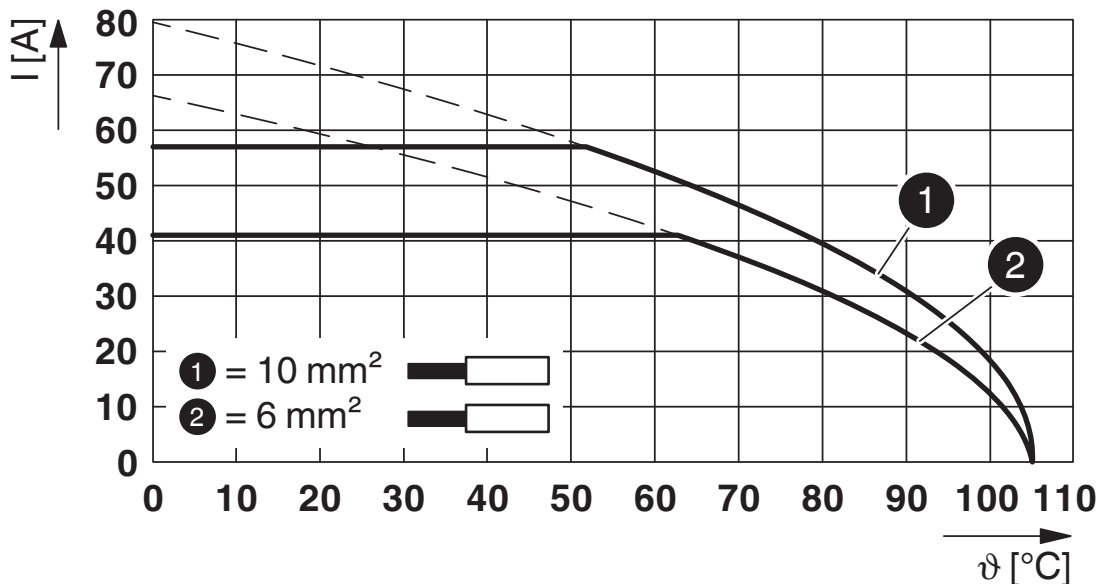
| | |
|---|--|
| Temperatura ambiente (stoccaggio/trasporto) | -40 °C ... 70 °C |
| Umidità dell'aria relativa (trasporto e stoccaggio) | 30 % ... 70 % |
| Temperatura ambiente (montaggio) | -5 °C ... 100 °C |
| Temperatura ambiente (esercizio) | -40 °C ... 105 °C (A seconda della curva della portata di corrente/curva di declassamento) |

Informazioni sull'imballaggio

| | |
|------------|--------------------------|
| Confezione | confezionato nel cartone |
|------------|--------------------------|

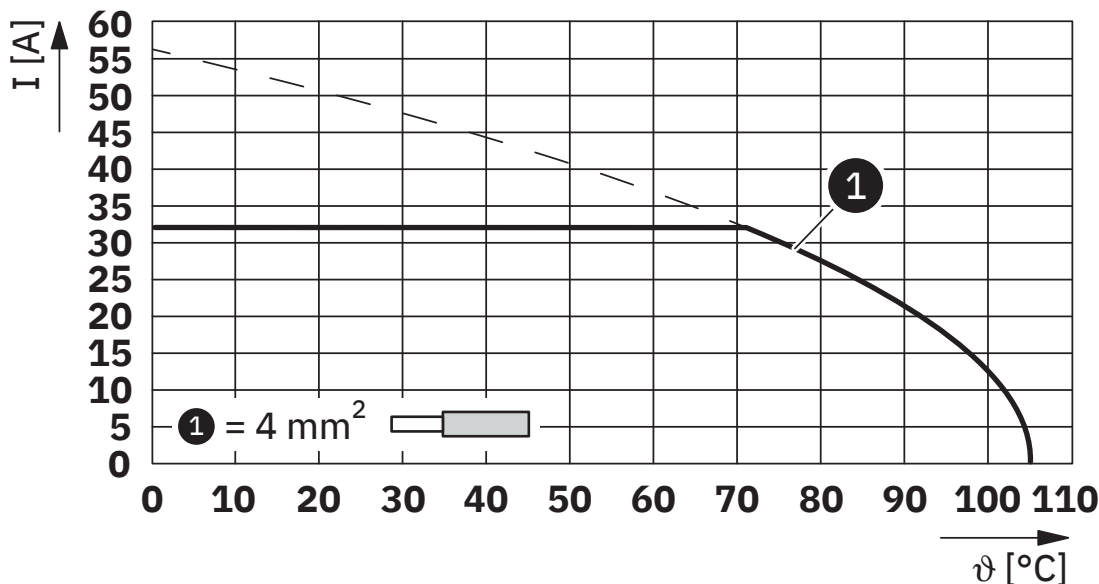
Disegni

Diagramma



Tipo: LPTA 6/...-7,5-ZB

Diagramma




Tipo: LPTA 6/...-7,5-ZB


1098177

<https://www.phoenixcontact.com/it/prodotti/1098177>

Omologazioni

📄 To download certificates, visit the product detail page: <https://www.phoenixcontact.com/it/prodotti/1098177>

|  UL Recognized ID omologazione: E60425-20210507 | | | | |
|--|-------------------------|-------------------------|-------------|----------------|
| | Tensione nominale U_N | Corrente nominale I_N | Sezione AWG | Sezione mm^2 |
| F | 1000 V | 38 A | 22 - 8 | - |

|  cULus Recognized ID omologazione: E60425-20210507 | | | | |
|---|-------------------------|-------------------------|-------------|----------------|
| | Tensione nominale U_N | Corrente nominale I_N | Sezione AWG | Sezione mm^2 |
| B | 600 V | 38 A | 22 - 8 | - |
| C | 600 V | 38 A | 22 - 8 | - |

|  VDE Zeichengenehmigung ID omologazione: 40054188 | | | | |
|--|-------------------------|-------------------------|-------------|----------------|
| | Tensione nominale U_N | Corrente nominale I_N | Sezione AWG | Sezione mm^2 |
| keine | 1000 V | 41 A | - | 0,2 - 6 |

LPTA 6/ 4-7,5-ZB - Morsetto per circuiti stampati



1098177

<https://www.phoenixcontact.com/it/prodotti/1098177>

Classifiche

ECLASS

| | |
|-------------|----------|
| ECLASS-13.0 | 27460101 |
| ECLASS-15.0 | 27460101 |

ETIM

| | |
|-----------|----------|
| ETIM 10.0 | EC002643 |
|-----------|----------|

UNSPSC

| | |
|-------------|----------|
| UNSPSC 21.0 | 39121400 |
|-------------|----------|

1098177

<https://www.phoenixcontact.com/it/prodotti/1098177>

Environmental product compliance

EU RoHS

| | |
|---|--------------------|
| Soddisfa i requisiti della direttiva RoHS | Sì, Nessuna deroga |
|---|--------------------|

China RoHS

| | |
|--|---|
| Environment friendly use period (EFUP) | EFUP-E |
| | Nessuna sostanza pericolosa al di sopra dei valori limite |

EU REACH SVHC

| | |
|---|---|
| Avviso di sostanza candidata REACH (n. CAS) | Nessuna sostanza con una percentuale di massa maggiore dello 0,1% |
|---|---|

EF3.1 Cambiamento climatico

| | |
|---------|---------------|
| CO2e kg | 0,608 kg CO2e |
|---------|---------------|

Phoenix Contact 2026 © - Tutti i diritti riservati

<https://www.phoenixcontact.com>

PHOENIX CONTACT S.p.a.

Via Bellini, 39/41

20095 Cusano Milanino (MI)

+39 02 660591

info_it@phoenixcontact.com