

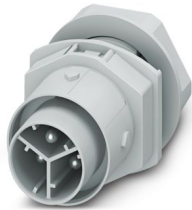
# IPD W 3P2,5 M M20 GY - Passaparete



1088687

<https://www.phoenixcontact.com/it/prodotti/1088687>

Si prega di notare che i dati visualizzati in questo PDF sono stati generati dal nostro catalogo online. I dati completi sono disponibili nella documentazione per l'utente. Si applicano le condizioni generali di utilizzo per i download.



Passaparete, per connettori, tipo di connessione: Connessione Push-in, numero poli: 2+PE, M20, Spina, 0,5 mm<sup>2</sup> ... 2,5 mm<sup>2</sup>, 500 V, 20 A, PA, grigio chiaro, codifica: P

## I vantaggi

- Distribuzione di alimentazione semplice, poiché i componenti sono collegati direttamente alla rete
- Cablaggio semplice e veloce sul campo grazie alla connessione Push-Lock
- Installazioni affidabili in ambienti difficili grazie ai gradi di protezione IP66, IP68, IP69K su tutto il sistema
- Bloccaggio sicuro e senza utensili anche in situazioni di installazione particolarmente difficili
- Messa in servizio rapida grazie ai gruppi di cavi preassemblati

## Dati commerciali

Codice articolo	1088687
Pezzi/conf.	1 Pezzi
Quantità di ordinazione minima	1 Pezzi
Nota	Produzione su ordinazione (non è possibile effettuare resi)
Codice vendita	AF6LAA
Codice prodotto	AF6LAA
GTIN	4055626891026
Peso per pezzo (confezione inclusa)	30,54 g
Peso per pezzo (confezione esclusa)	30,5 g
Numero tariffa doganale	85366990
Paese di origine	CN

# IPD W 3P2,5 M M20 GY - Passaparete

1088687

<https://www.phoenixcontact.com/it/prodotti/1088687>

## Dati tecnici

### Caratteristiche articolo

Tipo di prodotto	Passaparete
Famiglia di prodotti	IPD
Numero di poli	3
Piano d'inserimento	2+PE
Polarità	L, N, PE
Numero di connessioni per polo	1
Codifica	P

### Caratteristiche di isolamento

Categoria di sovratensione	III
Grado d'inquinamento	3

### Dati di collegamento

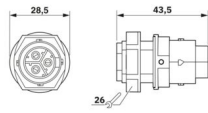
#### Tecnologia di connessione

Collegamento lato apparecchio	Connessione Push-in
-------------------------------	---------------------

#### Connessione conduttori

Sezione di collegamento flessibile	0,5 mm <sup>2</sup> ... 2,5 mm <sup>2</sup>
Sezione di collegamento rigido	0,5 mm <sup>2</sup> ... 2,5 mm <sup>2</sup>
Sezione di collegamento con capocorda	0,5 mm <sup>2</sup> ... 2,5 mm <sup>2</sup>
Sezione di collegamento AWG	20 ... 14

### Dimensioni

Disegno quotato	
Larghezza	28,5 mm
Altezza	28,5 mm
Lunghezza	43,5 mm
Diametro foro	20 mm ... 20,2 mm

### Caratteristiche elettriche

Tensione impulsiva di dimensionamento (III/3)	6 kV
Corrente nominale	20 A
Tensione di dimensionamento (III/3)	500 V
Tensione nominale U <sub>N</sub>	500 V AC 500 V DC
Corrente nominale I <sub>N</sub>	20 A

# IPD W 3P2,5 M M20 GY - Passaparete



1088687

<https://www.phoenixcontact.com/it/prodotti/1088687>

## Caratteristiche meccaniche

### Dati meccanici

Cicli di manovra	50 (IP66/IP68/IP69K)
	100 (IP66)

## Indicazioni materiale

Colore (Custodia)	grigio chiaro (RAL 7035)
Materiale Custodia	PA
Materiale Guarnizione	EPDM
Classe di combustibilità a norma UL 94	V0
Materiale contatto	Cu
Materiale superficie contatti	Ni/Ag/Sn

## Cavo / linea

Polarità	L, N, PE
----------	----------

## Montaggio

Tipo di montaggio	M20
-------------------	-----

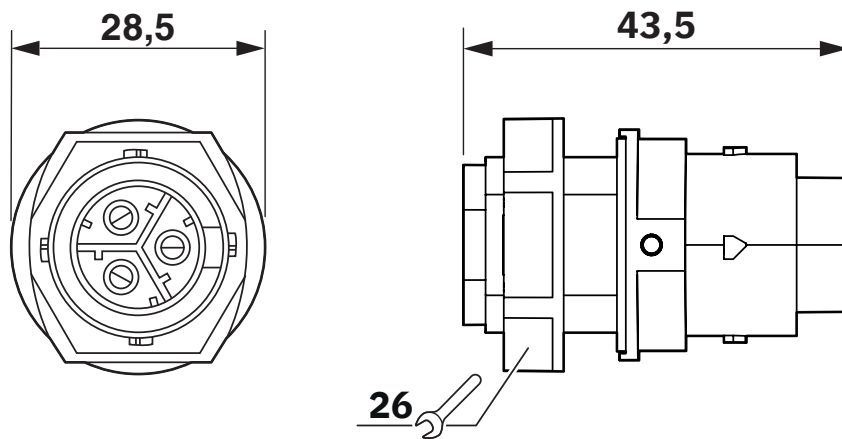
## Condizioni ambientali e della vita elettrica

### Condizioni ambientali

Grado di protezione	IP66
	IP68 (2 m / 24 h)
	IP69K
	Protezione delle dita anche quando il connettore non è inserito nella controparte (IP2X)
Resistenza agli urti	IK07
Temperatura ambiente (esercizio)	-30 °C ... 100 °C
Temperatura per collegamento linee	-5 °C ... 50 °C
Temperatura ambiente (stoccaggio/trasporto)	-30 °C ... 100 °C
Resistenza ai raggi UV	sì

## Disegni

Disegno quotato



Diagramma



Diagramma di derating per 1,0 mm<sup>2</sup>

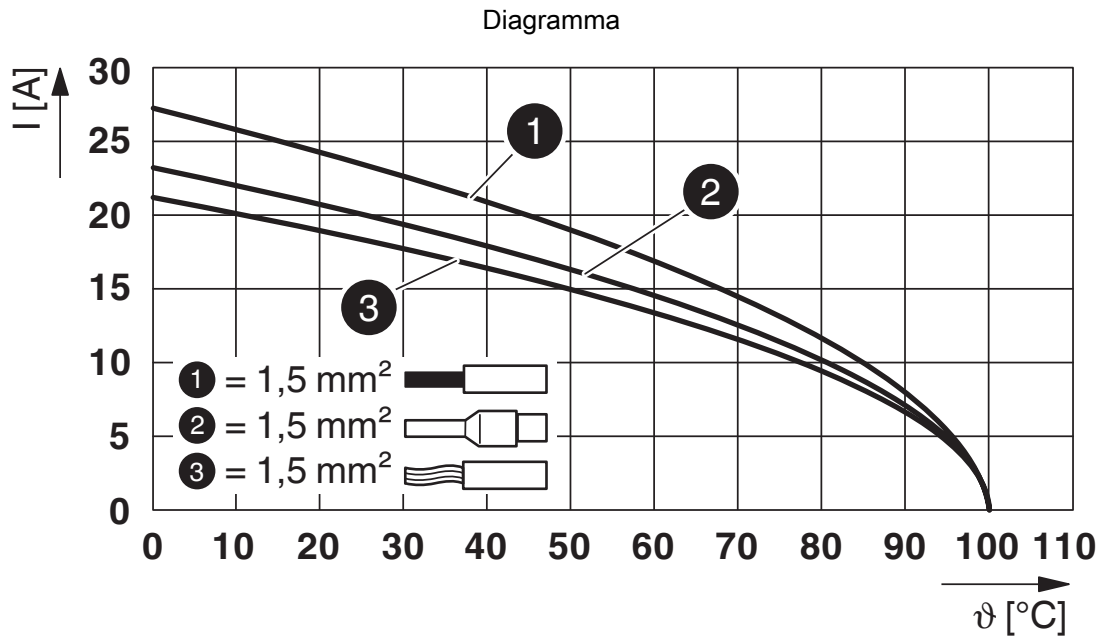


Diagramma di derating per 1,5 mm<sup>2</sup>

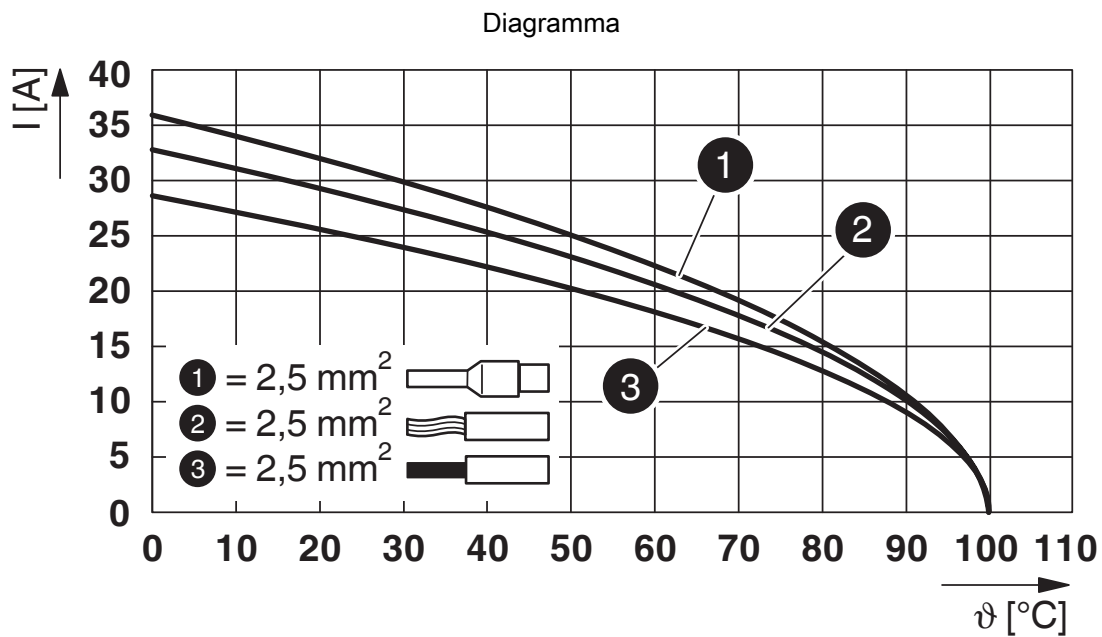


Diagramma di derating per 2,5 mm<sup>2</sup>

# IPD W 3P2,5 M M20 GY - Passaparete



1088687

<https://www.phoenixcontact.com/it/prodotti/1088687>

## Omologazioni

📄 To download certificates, visit the product detail page: <https://www.phoenixcontact.com/it/prodotti/1088687>



### VDE Zeichengenehmigung

ID omologazione: 40059408



### cULus Listed

ID omologazione: E468743

	Tensione nominale $U_N$	Corrente nominale $I_N$	Sezione AWG	Sezione $\text{mm}^2$
keine				
Solo conduttori rigidi	600 V	20 A	- 14	-
a più fili con puntalino	600 V	20 A	- 14	-
Solo conduttori flessibili	600 V	20 A	- 14	-

1088687

<https://www.phoenixcontact.com/it/prodotti/1088687>

## Classifiche

### ECLASS

ECLASS-13.0	27440602
ECLASS-15.0	27440602

### ETIM

ETIM 10.0	EC002566
-----------	----------

### UNSPSC

UNSPSC 21.0	39121500
-------------	----------

# IPD W 3P2,5 M M20 GY - Passaparete



1088687

<https://www.phoenixcontact.com/it/prodotti/1088687>

## Environmental product compliance

### EU RoHS

Soddisfa i requisiti della direttiva RoHS

Sì, Nessuna deroga

### China RoHS

Environment friendly use period (EFUP)

EFUP-E

Nessuna sostanza pericolosa al di sopra dei valori limite

### EU REACH SVHC

Avviso di sostanza candidata REACH (n. CAS)

Nessuna sostanza con una percentuale di massa maggiore dello 0,1%

Phoenix Contact 2026 © - Tutti i diritti riservati  
<https://www.phoenixcontact.com>

PHOENIX CONTACT S.p.a.  
Via Bellini, 39/41  
20095 Cusano Milanino (MI)  
+39 02 660591  
[info\\_it@phoenixcontact.com](mailto:info_it@phoenixcontact.com)