

IPD PL 5P2,5 F GY - Connettore

1088678

<https://www.phoenixcontact.com/it/prodotti/1088678>



Si prega di notare che i dati visualizzati in questo PDF sono stati generati dal nostro catalogo online. I dati completi sono disponibili nella documentazione per l'utente. Si applicano le condizioni generali di utilizzo per i download.



Connettore, tipo di connessione: Connessione Push-Lock, numero poli: 4+PE, Femmina, 0,5 mm² ... 2,5 mm², 600 V, 17,5 A, PA, grigio chiaro, codifica: P, diametro esterno conduttore: 7 mm ... 11 mm e 11 mm ... 16 mm

I vantaggi

- Distribuzione di alimentazione semplice, poiché i componenti sono collegati direttamente alla rete
- Cablaggio semplice e veloce sul campo grazie alla connessione Push-Lock
- Installazioni affidabili in ambienti difficili grazie ai gradi di protezione IP66, IP68, IP69K su tutto il sistema
- Bloccaggio sicuro e senza utensili anche in situazioni di installazione particolarmente difficili
- Messa in servizio rapida grazie ai gruppi di cavi preassemblati

Dati commerciali

Codice articolo	1088678
Pezzi/conf.	1 Pezzi
Quantità di ordinazione minima	1 Pezzi
Nota	Produzione su ordinazione (non è possibile effettuare resi)
Codice vendita	AF6JCA
Codice prodotto	AF6JCA
GTIN	4055626890951
Peso per pezzo (confezione inclusa)	78,9 g
Peso per pezzo (confezione esclusa)	22,22 g
Numero tariffa doganale	85366990
Paese di origine	DE

IPD PL 5P2,5 F GY - Connettore

1088678

<https://www.phoenixcontact.com/it/prodotti/1088678>

Dati tecnici

Caratteristiche articolo

Tipo di prodotto	Connettore per installazione
Famiglia di prodotti	IPD
Numero di poli	5
Piano d'inserimento	4+PE
Polarità	1, 2, 3, N, PE
Numero di connessioni per polo	1
Codifica	P

Caratteristiche di isolamento

Categoria di sovratensione	III
Grado d'inquinamento	3

Caratteristiche elettriche

Tensione impulsiva di dimensionamento (III/3)	6 kV
Corrente nominale	17,5 A
Tensione di dimensionamento (III/3)	600 V
Tensione nominale U_N	600 V AC 600 V DC
Corrente nominale I_N	17,5 A

Dati di collegamento

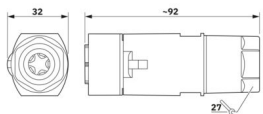
Tecnologia di connessione

Collegamento lato campo	Connessione Push-Lock
-------------------------	-----------------------

Connessione conduttori

Sezione di collegamento flessibile	0,5 mm ² ... 2,5 mm ²
Sezione di collegamento rigido	0,5 mm ² ... 2,5 mm ²
Sezione di collegamento con capocorda	0,5 mm ² ... 2,5 mm ²
Sezione di collegamento AWG	20 ... 14

Dimensioni

Disegno quotato	
Larghezza	32,5 mm
Altezza	32,1 mm
Lunghezza	91,6 mm

Indicazioni materiale

IPD PL 5P2,5 F GY - Connettore



1088678

<https://www.phoenixcontact.com/it/prodotti/1088678>

Colore (Custodia)	grigio chiaro (RAL 7035)
Materiale Custodia	PA
Materiale Guarnizione	NBR
Classe di combustibilità a norma UL 94	V0
Materiale contatto	Cu
Materiale superficie contatti	Ni/Ag/Sn

Cavo / linea

Diametro esterno conduttore	7 mm ... 11 mm
	11 mm ... 16 mm
Polarità	1, 2, 3, N, PE

Caratteristiche meccaniche

Dati meccanici

Cicli di manovra	50 (IP66/IP68/IP69K)
	100 (IP66)

Condizioni ambientali e della vita elettrica

Condizioni ambientali

Grado di protezione	IP66
	IP68 (2 m / 24 h)
	IP69K
	Protezione delle dita anche quando il connettore non è inserito nella controparte (IP2X)
Resistenza agli urti	IK07
Temperatura ambiente (esercizio)	-30 °C ... 100 °C
Temperatura per collegamento linee	-5 °C ... 50 °C
Temperatura ambiente (stoccaggio/trasporto)	-30 °C ... 100 °C
Resistenza ai raggi UV	sì

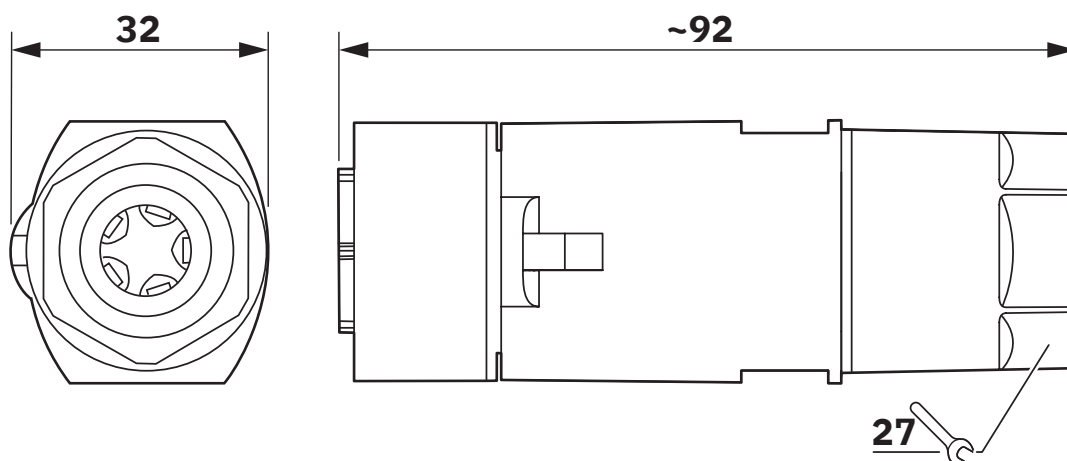
IPD PL 5P2,5 F GY - Connettore

1088678

<https://www.phoenixcontact.com/it/prodotti/1088678>

Disegni

Disegno quotato



Diagramma

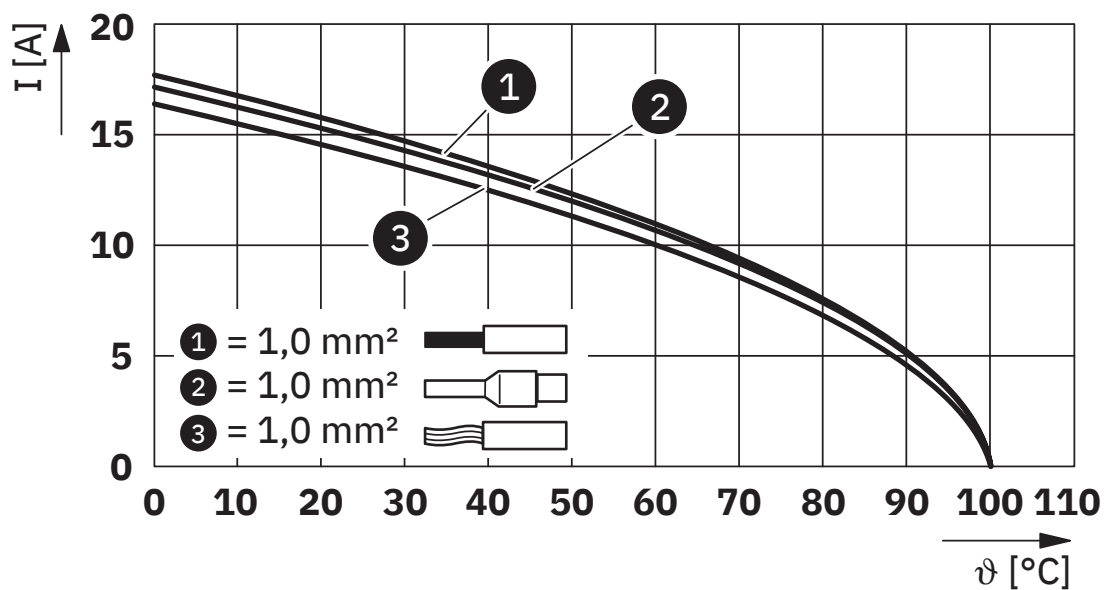


Diagramma di derating per 1,0 mm²

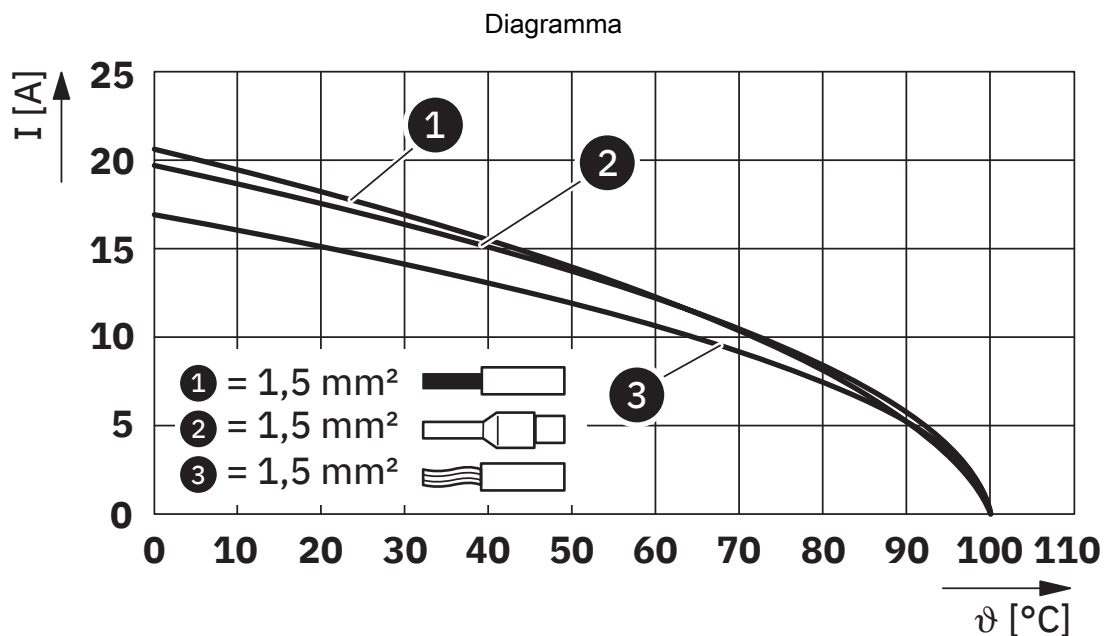


Diagramma di derating per 1,5 mm²

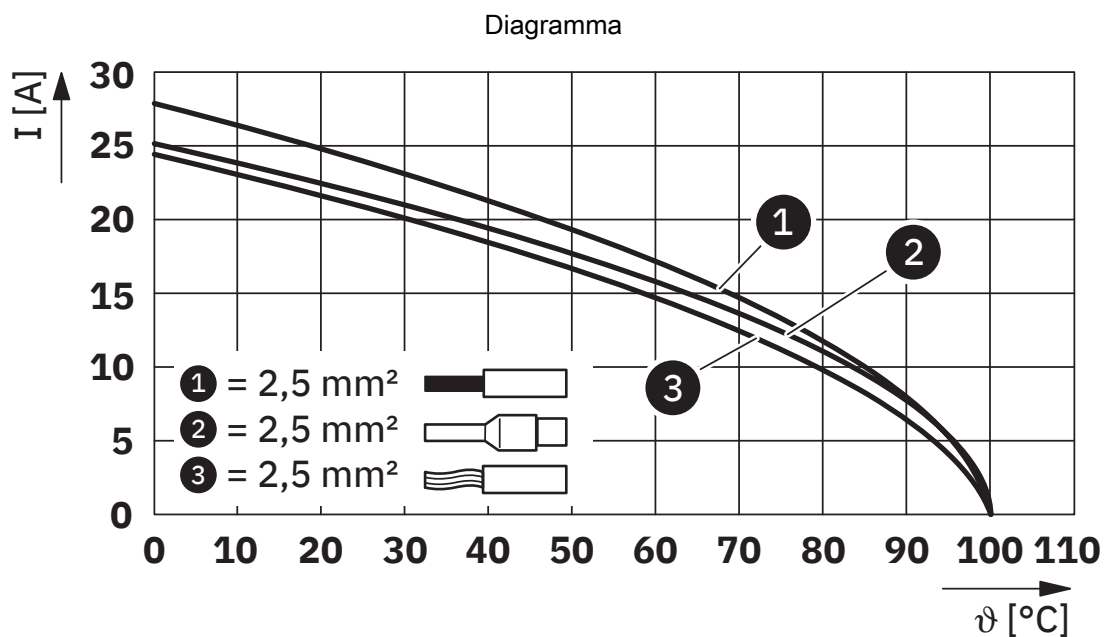


Diagramma di derating per 2,5 mm²

IPD PL 5P2,5 F GY - Connettore



1088678

<https://www.phoenixcontact.com/it/prodotti/1088678>

Omologazioni

To download certificates, visit the product detail page: <https://www.phoenixcontact.com/it/prodotti/1088678>



VDE Zeichengenehmigung

ID omologazione: 40059408



cULus Listed

ID omologazione: E468743

	Tensione nominale U_N	Corrente nominale I_N	Sezione AWG	Sezione mm^2
keine				
Solo conduttori rigidi	600 V	20 A	- 14	-
a più fili con puntalino	600 V	20 A	- 14	-
Solo conduttori flessibili	600 V	20 A	- 14	-

IPD PL 5P2,5 F GY - Connettore



1088678

<https://www.phoenixcontact.com/it/prodotti/1088678>

Classifiche

ECLASS

ECLASS-13.0	27440605
ECLASS-15.0	27440605

ETIM

ETIM 10.0	EC002560
-----------	----------

UNSPSC

UNSPSC 21.0	39121400
-------------	----------

IPD PL 5P2,5 F GY - Connettore



1088678

<https://www.phoenixcontact.com/it/prodotti/1088678>

Environmental product compliance

EU RoHS

Soddisfa i requisiti della direttiva RoHS	Sì, Nessuna deroga
---	--------------------

China RoHS

Environment friendly use period (EFUP)	EFUP-E
	Nessuna sostanza pericolosa al di sopra dei valori limite

EU REACH SVHC

Avviso di sostanza candidata REACH (n. CAS)	Nessuna sostanza con una percentuale di massa maggiore dello 0,1%
---	---

Phoenix Contact 2026 © - Tutti i diritti riservati
<https://www.phoenixcontact.com>

PHOENIX CONTACT S.p.a.
Via Bellini, 39/41
20095 Cusano Milanino (MI)
+39 02 660591
info_it@phoenixcontact.com