

# EV-T2CCS-MF-M4X10-BIT - Kit di riparazione



1085798

<https://www.phoenixcontact.com/it/prodotti/1085798>

Si prega di notare che i dati visualizzati in questo PDF sono stati generati dal nostro catalogo online. I dati completi sono disponibili nella documentazione per l'utente. Si applicano le condizioni generali di utilizzo per i download.



CHARX connect, CCS tipo 2, Kit di riparazione, Accessori, custodia: nero, con parte frontale del connettore sostituibile, con 5 viti a testa piatta M4X10 con impronta di sicurezza Torx (IPR TORX PLUS®), con punta speciale (punta 867/4 IPR TORX PLUS®, 20 IPR x 89 mm) per cacciavite di sicurezza, per la sostituzione della parte frontale dei connettori di ricarica lato veicolo, IEC 62196-3-1, Sostituzione senza svuotare il liquido di raffreddamento

## Descrizione del prodotto

Kit di riparazione con telai del piano di inserimento intercambiabile per connettori per la ricarica lato veicolo in DC HPC CCS Tipo 2

## I vantaggi

- Gamma prodotti completa
- Sviluppato e prodotto secondo gli standard automobilistici IATF 16949 e ISO 9001
- Sostituzione di facile manutenzione del telaio del piano d'inserimento senza svuotare il liquido refrigerante

## Dati commerciali

|                                     |   |
|-------------------------------------|---|
| Codice articolo                     | 1085798   |
| Pezzi/conf.                         | 1 Pezzi   |
| Quantità di ordinazione minima      | 1 Pezzi   |
| Nota                                | Produzione su ordinazione (non è possibile effettuare resi) |
| Codice vendita                      | XWBLNY  |
| Codice prodotto                     | XWBLNY  |
| GTIN                                | 4055626874449   |
| Peso per pezzo (confezione inclusa) | 188,6 g   |
| Peso per pezzo (confezione esclusa) | 33 g  |
| Numero tariffa doganale             | 85389099  |
| Paese di origine                    | PL  |

# EV-T2CCS-MF-M4X10-BIT - Kit di riparazione



1085798

<https://www.phoenixcontact.com/it/prodotti/1085798>

## Dati tecnici

### Caratteristiche articolo

|                      |  |
|----------------------|--|
| Tipo di prodotto     | Kit di riparazione   |
| Famiglia di prodotti | CHARX connect  |
| Esecuzione           | Accessori  |
| Dotazione            | con parte frontale del connettore sostituibile<br>con 5 viti a testa piatta M4X10 con impronta di sicurezza Torx (IPR TORX PLUS®)<br>con punta speciale (punta 867/4 IPR TORX PLUS®, 20 IPR x 89 mm) per cacciavite di sicurezza |
| Standard di ricarica | CCS tipo 2   |
| Modalità di carica   | Mode 4   |

### Indicazioni materiale

|                   |             |
|-------------------|-------------|
| Colore (Custodia) | nero (9005) |
|-------------------|-------------|

### Condizioni ambientali e della vita elettrica

#### Condizioni ambientali

|   |                  |
|---|------------------|
| Temperatura ambiente (esercizio)            | -30 °C ... 50 °C |
| Temperatura ambiente (stoccaggio/trasporto) | -40 °C ... 80 °C |

### Normative e prescrizioni

#### Norme

|                    |               |
|--------------------|---------------|
| Norme/Disposizioni | IEC 62196-3-1 |
|--------------------|---------------|

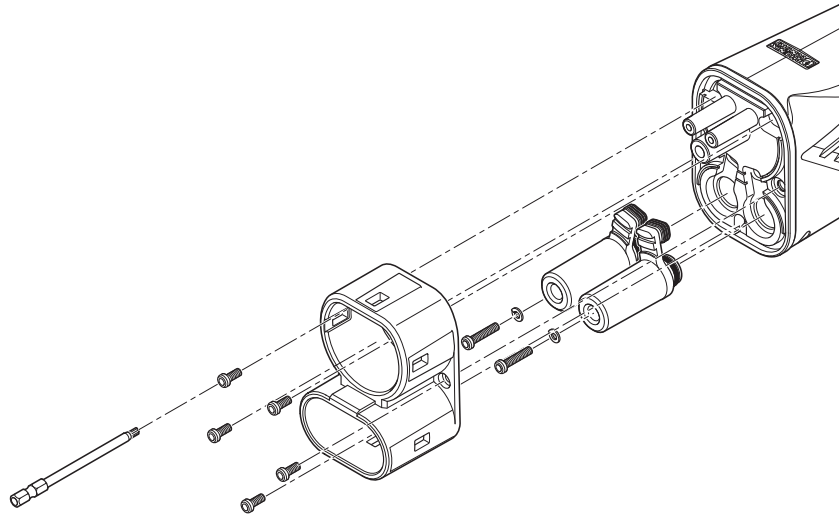
# EV-T2CCS-MF-M4X10-BIT - Kit di riparazione

1085798

<https://www.phoenixcontact.com/it/prodotti/1085798>

## Disegni

Disegno schema



Schema di montaggio

# EV-T2CCS-MF-M4X10-BIT - Kit di riparazione



1085798

<https://www.phoenixcontact.com/it/prodotti/1085798>

## Classifiche

### ECLASS

|             |          |
|-------------|----------|
| ECLASS-13.0 | 27144792 |
| ECLASS-15.0 | 27144792 |

### ETIM

|           |          |
|-----------|----------|
| ETIM 10.0 | EC002884 |
|-----------|----------|

### UNSPSC

|             |          |
|-------------|----------|
| UNSPSC 21.0 | 39121500 |
|-------------|----------|

# EV-T2CCS-MF-M4X10-BIT - Kit di riparazione



1085798

<https://www.phoenixcontact.com/it/prodotti/1085798>

## Environmental product compliance

### EU RoHS

Soddisfa i requisiti della direttiva RoHS

Non applicabile, nessuna attrezzatura elettrica ed elettronica

### EU REACH SVHC

Avviso di sostanza candidata REACH (n. CAS)

Nessuna sostanza con una percentuale di massa maggiore dello 0,1%

Phoenix Contact 2026 © - Tutti i diritti riservati

<https://www.phoenixcontact.com>

PHOENIX CONTACT S.p.a.

Via Bellini, 39/41

20095 Cusano Milanino (MI)

+39 02 660591

[info\\_it@phoenixcontact.com](mailto:info_it@phoenixcontact.com)