

1082582

<https://www.phoenixcontact.com/it/prodotti/1082582>

Si prega di notare che i dati visualizzati in questo PDF sono stati generati dal nostro catalogo online. I dati completi sono disponibili nella documentazione per l'utente. Si applicano le condizioni generali di utilizzo per i download.



Custodia a zoccolo B10, con blocc. longitudinale, materiale: Pressofuso di alluminio, impermeabile, materiale coperchio: PC, uscite cavi: 2, laterali, 2x M25, altezza: 74,5 mm, connessione a vite per cavo: senza, coperchio di protezione: sì, Standard

I vantaggi

- Buon effetto schermatura in caso di disturbi elettromagnetici

Dati commerciali

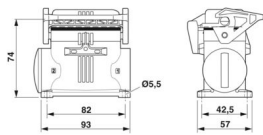
Codice articolo	1082582
Pezzi/conf.	1 Pezzi
Quantità di ordinazione minima	1 Pezzi
Nota	Produzione su ordinazione (non è possibile effettuare resi)
Codice vendita	AF7APB
Codice prodotto	AF7APB
GTIN	4055626816203
Peso per pezzo (confezione inclusa)	344,6 g
Peso per pezzo (confezione esclusa)	344,6 g
Numero tariffa doganale	85389099
Paese di origine	CN

Dati tecnici

Caratteristiche articolo

Tipo di prodotto	Custodia con bloccaggio a staffa
Tipo di custodia	Custodia a zoccolo
Applicazione	Standard
Tipo	B10
Numero uscite cavi	2
Tipo di collegamento a vite	2x M25
Coperchio di protezione	sì
Uscita cavo	laterali
Connessione a vite Pg	senza

Dimensioni

Disegno quotato	
Larghezza	52 mm
Altezza	74,5 mm
Lunghezza	92 mm
Diametro foro	5,5 mm

Indicazioni materiale

Classe di combustibilità a norma UL 94	V0 (Bloccaggio)
	V0 (Coperchio di protezione)
Materiale guarnizione	NBR, conduttivo
Materiale custodia	Pressofuso di alluminio, impermeabile
Materiale superficie custodia	non rivestito
Coperchio di protezione materiale	PC
Materiale staffa di bloccaggio	PA

Caratteristiche meccaniche

Dati meccanici

Tipo di collegamento a vite	2x M25
Tipo di bloccaggio	Staffa

Dati di collegamento

Coppia di serraggio	2 Nm ... 3 Nm (per viti di fissaggio M5 della custodia a zoccolo)
---------------------	---

Montaggio

Nota per il montaggio	Un'apertura è chiusa con un tappo di chiusura e può essere
-----------------------	--

1082582

<https://www.phoenixcontact.com/it/prodotti/1082582>

aperta solo con un cacciavite.

Condizioni ambientali e della vita elettrica

Condizioni ambientali

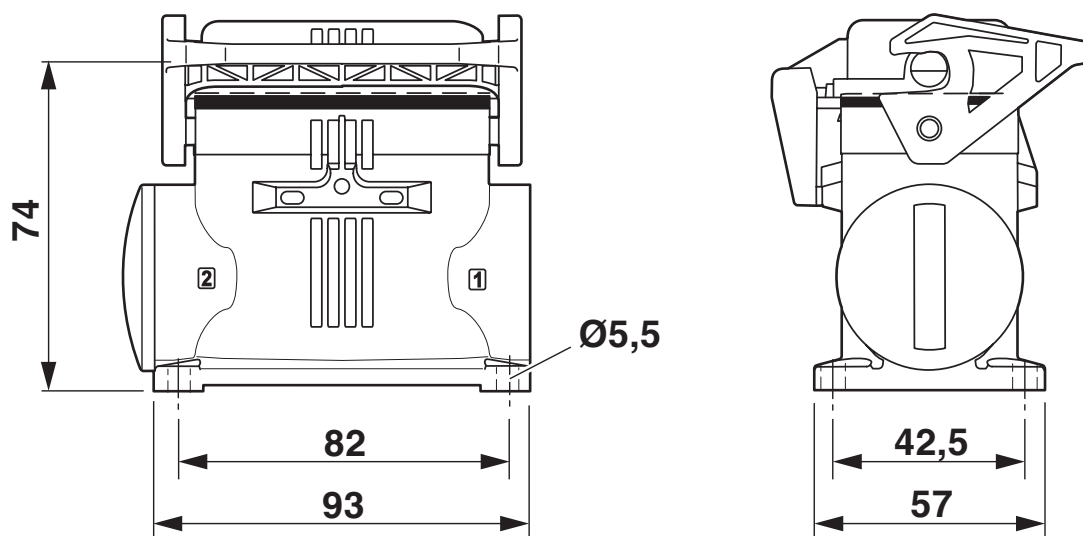
Grado di protezione	IP66 (con coperchio di protezione chiuso)
	IP67 (nello stato connesso)
Grado di protezione (NEMA)	4 (UL 50e)
	4X (UL 50e)
	12 (UL 50e)
Resistenza agli urti	IK08
Temperatura ambiente (esercizio)	-40 °C ... 125 °C

1082582

<https://www.phoenixcontact.com/it/prodotti/1082582>

Disegni

Disegno quotato



Disegno quotato

1082582

<https://www.phoenixcontact.com/it/prodotti/1082582>

Omologazioni

🔗 To download certificates, visit the product detail page: <https://www.phoenixcontact.com/it/prodotti/1082582>

DNV

ID omologazione: TAE000037S

1082582

<https://www.phoenixcontact.com/it/prodotti/1082582>

Classifiche

ECLASS

ECLASS-13.0	27440202
ECLASS-15.0	27440202

ETIM

ETIM 10.0	EC000437
-----------	----------

UNSPSC

UNSPSC 21.0	31261500
-------------	----------

1082582

<https://www.phoenixcontact.com/it/prodotti/1082582>

Environmental product compliance

EU RoHS

Soddisfa i requisiti della direttiva RoHS

Sì, Nessuna deroga

China RoHS

Environment friendly use period (EFUP)

EFUP-E

Nessuna sostanza pericolosa al di sopra dei valori limite

EU REACH SVHC

Avviso di sostanza candidata REACH (n. CAS)

Nessuna sostanza con una percentuale di massa maggiore dello 0,1%

Phoenix Contact 2026 © - Tutti i diritti riservati
<https://www.phoenixcontact.com>

PHOENIX CONTACT S.p.a.
Via Bellini, 39/41
20095 Cusano Milanino (MI)
+39 02 660591
info_it@phoenixcontact.com