

RAD-EE-2400-RS485 - Modulo radio



1081818

<https://www.phoenixcontact.com/it/prodotti/1081818>

Si prega di notare che i dati visualizzati in questo PDF sono stati generati dal nostro catalogo online. I dati completi sono disponibili nella documentazione per l'utente. Si applicano le condizioni generali di utilizzo per i download.



Transceiver radio da 2,4 GHz con interfaccia RS-485, connessione per antenne RSMA (femmina), reti punto-punto, stella e mesh fino a 250 stazioni, copertura fino a 500 m (in campo libero), impiego in tutto il mondo

Descrizione del prodotto

Soprattutto negli impianti fotovoltaici, i processi di commutazione ad alta frequenza portano spesso ad accoppiamenti con interferenze sulle linee di comunicazione. Pertanto non è sempre garantito un monitoraggio senza interferenze degli impianti fotovoltaici. La comunicazione radio nella banda dei 2,4 GHz è immune alle interferenze elettromagnetiche ed è quindi predestinata all'uso in impianti fotovoltaici. Con i nuovi moduli radio, le linee seriali RS-485 possono essere sostituite in modo flessibile e semplice da un collegamento radio sicuro e senza interferenze.

I vantaggi

- Interconnessione flessibile di moduli radio come connessione punto-punto, a stella o mesh
- Funzionamento in parallelo di molti array fotovoltaici attraverso ampi meccanismi di coesistenza
- Comunicazione affidabile e senza interferenze anche su grandi distanze grazie alla tecnologia Trusted Wireless
- Messa in funzione intuitiva grazie alle pratiche procedure guidate del software
- Banda 2,4 GHz senza licenza
- Variante economica

Dati commerciali

Codice articolo	1081818
Pezzi/conf.	1 Pezzi
Quantità di ordinazione minima	50 Pezzi
Nota	Produzione su ordinazione (non è possibile effettuare resi)
Codice vendita	DN2614
Codice prodotto	DN2614
GTIN	4055626810065
Peso per pezzo (confezione inclusa)	138,1 g
Peso per pezzo (confezione esclusa)	110 g
Numero tariffa doganale	85176200
Paese di origine	DE

Dati tecnici

Note

Nota per l'utilizzo

Nota per l'utilizzo	Solo per l'uso industriale
---------------------	----------------------------

Caratteristiche articolo

Tipo di prodotto	Modulo radio
Applicazione	RS-485
Modo operativo	Dati seriali (Attivazione e configurazione tramite software PSI-CONF)
MTTF	1064 Anni (Standard SN 29500, temperatura 25 °C, ciclo operativo 21%)
	492 Anni (Standard SN 29500, temperatura 40 °C, ciclo operativo 34,25%)
	196 Anni (Standard SN 29500, temperatura 40 °C, ciclo operativo 100%)

Caratteristiche di isolamento

Categoria di sovratensione	II
Grado d'inquinamento	2

Caratteristiche elettriche

Potenza dissipata massima in condizioni nominali	1,152 W
Protezione contro le sovratensioni dei transienti	sì

Limiti del sistema

Denominazione	Modulo radio
Numero di utilizzatori supportati	≤ 250 (Indirizzamento mediante software PSI-CONF)

Alimentazione

Tensione di alimentazione	24 V DC
Range tensione di alimentazione	19,2 V DC ... 30,5 V DC
Max. corrente assorbita	≤ 48 mA (a 24 V DC, a 25 °C)

Dati di collegamento

Collegamento	Connessione a vite
Lunghezza del tratto da spelare	7 mm
Sezione conduttore rigido min.	0,2 mm ²
Sezione conduttore rigido max.	2,5 mm ²
Sezione conduttore flessibile min.	0,2 mm ²
Sezione conduttore flessibile max.	2,5 mm ²
Sezione trasversale conduttore AWG min.	24
Sezione trasversale conduttore AWG max.	14

Interfacce

RAD-EE-2400-RS485 - Modulo radio



1081818

<https://www.phoenixcontact.com/it/prodotti/1081818>

Apparecchi radiotrasmittenti

Copertura	≤ 500 m (Sono possibili coperture superiori o inferiori a seconda delle condizioni ambientali, della tecnologia dell'antenna e del prodotto utilizzato)
-----------	---

Seriale: RS-485

Velocità dati	300 Bit/s / 600 Bit/s / 1,2 kBit/s / 2,4 kBit/s / 4,8 kBit/s / 9,6 kBit/s / 19,2 kBit/s / 38,4 kBit/s / 57,6 kBit/s / 93,75 kBit/s / 115,2 kBit/s
Collegamento	Morsetto a vite a innesto COMBICON
Tecnica di connessione	2 conduttori
Lunghezza di trasmissione	≤ 1200 m
Resistenza terminale	390 Ω (inseribile tramite DIP switch) 150 Ω (inseribile tramite DIP switch) 390 Ω (inseribile tramite DIP switch)

Seriale: Interfaccia di configurazione

Collegamento	S-PORT (connettore femmina)
--------------	-----------------------------

Apparecchi radiotrasmittenti

Descrizione dell'interfaccia	Trusted Wireless
Direzione	Bidirezionale
Frequenza	2400 MHz
Frequenza	2,4002 GHz ... 2,4785 GHz
Distanza canali	1,3 MHz
Numero di gruppi canali	8
Numero di canali per gruppo	55
Capacità di trasmissione minima	0 dBm
Capacità di trasmissione massima	≤ 18 dBm (impostabile tramite software)
Velocità dati	16 kBit/s (configurabili) 125 kBit/s (Impostazione di fabbrica, regolabile) 250 kBit/s (configurabili)
Sensibilità di ricezione minima	-106 dBm (16 kbps) -96 dBm (125 kBit/s) -93 dBm (250 kbps)
Tipo di connessione dell'antenna	RSMA (femmina)

Funzioni

Certificazioni radio	Europa, USA, Canada, altri paesi nell'E-Shop
----------------------	--

Wireless

Banda di frequenza	2,4 GHz
Standard radio	Trusted Wireless

Segnalazione

Segnalazione stato	LED tensione di alimentazione, PWR (verde) LED giallo (qualità di ricezione, LINK) LED verde (dati di ricezione, RX)
--------------------	--

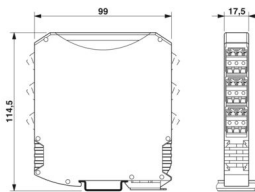
RAD-EE-2400-RS485 - Modulo radio

1081818

<https://www.phoenixcontact.com/it/prodotti/1081818>

LED verde (dati di trasmissione, TX)

Dimensioni

Disegno quotato	
Larghezza	17,5 mm
Altezza	116 mm
Profondità	114,5 mm

Indicazioni materiale

Colore (Custodia)	grigio traffico B (RAL 7043)
Materiale (Custodia)	PA 6.6-FR
Classe di combustibilità a norma UL 94	V0

Condizioni ambientali e della vita elettrica

Condizioni ambientali

Grado di protezione	IP20
Temperatura ambiente (esercizio)	-20 °C ... 70 °C -4 °F ... 158 °F
Temperatura ambiente (stoccaggio/trasporto)	-20 °C ... 70 °C -4 °F ... 158 °F
Posizione elevata	2000 m
Umidità dell'aria consentita (esercizio)	20 % ... 85 %
Umidità dell'aria consentita (stoccaggio/trasporto)	20 % ... 85 %
Urti	16g, 11 ms
Vibrazioni (funzionamento)	a norma IEC 60068-2-6: 5g, 10 Hz ... 150 Hz

Omologazioni

CE

Certificato	Conformità CE
-------------	---------------

UL, USA / Canada

Siglatura	508 Listed
-----------	------------

Certificazione radio Europa

Nota	RED 2014/53/EU
------	----------------

Omologazione radio Australia, RCM

Certificato	-
-------------	---

1081818

<https://www.phoenixcontact.com/it/prodotti/1081818>

Omologazione radio Brasile, ANATEL

Certificato	06279-19-06497
-------------	----------------

Omologazione radio India, WPC

Certificato	NER-ETA/314
-------------	-------------

Omologazione radio per il Messico, IFT

Certificato	RCPFHRA20-0068
-------------	----------------

Omologazione Corea del Sud, KC

Certificato	MSIP-CRI-PCK-2901541
-------------	----------------------

Dati EMC

Compatibilità elettromagnetica	Conformità alla direttiva RED 2014/53/UE
--------------------------------	--

Scariche elettrostatiche

Norme/Disposizioni	EN 61000-4-2
--------------------	--------------

Scariche elettrostatiche

Scarica contatti	± 6 kV (Grado severità collaudo 3)
Scarica in aria	± 8 kV (Grado severità collaudo 3)
Scarica indiretta	± 6 kV
Osservazioni	Criterio B

Campi elettromagnetici ad alta frequenza

Norme/Disposizioni	EN 61000-4-3
--------------------	--------------

Campi elettromagnetici ad alta frequenza

Frequenza	26 MHz ... 3 GHz (Grado severità collaudo 3)
Intensità di campo	10 V/m
Osservazioni	Criterio A

Transitori veloci (Burst)

Norme/Disposizioni	EN 61000-4-4
--------------------	--------------

Transitori veloci (Burst)

Ingresso	± 2 kV (Grado severità collaudo 3)
Segnale	± 2 kV
Osservazioni	Criterio B

Carico di corrente impulsiva (Surge)

Norme/Disposizioni	EN 61000-4-5
--------------------	--------------

Carico di corrente impulsiva (Surge)

Ingresso	± 0,5 kV (simmetrico)
	± 1 kV (asimmetrico)
Segnale	± 1 kV (asimmetrico)
Osservazioni	Criterio B

RAD-EE-2400-RS485 - Modulo radio



1081818

<https://www.phoenixcontact.com/it/prodotti/1081818>

Influenza condotta

Norme/Disposizioni	EN 61000-4-6
--------------------	--------------

Influenza condotta

Frequenza	0,15 MHz ... 80 MHz
Osservazioni	Criterio A
Tensione	10 V

Emissione di disturbi

Raggio di radiodisturbo secondo norma EN 55011	EN 55016-2-3 classe A campo di impiego industria
--	--

Criteri

Criterio A	Segnalazione di stato normale entro i limiti fissati.
Criterio B	Segnalazione di stato temporaneamente compromessa, corretta automaticamente dal dispositivo.

Normative e prescrizioni

Definizione norma	Direttiva RED 2014/53/UE
Norme/disposizioni	EN 300328
	EN 61000-6-4
	EN 61000-6-2
	EN 50371
	EN 60950-1

Montaggio

Tipo di montaggio	Montaggio su guida DIN
Nota per il montaggio	su guida standard NS 35 a norma EN 60715
Posizione di installazione	a scelta
Tipi di guide DIN utilizzabili	Guida DIN: 35 mm

RAD-EE-2400-RS485 - Modulo radio

1081818

<https://www.phoenixcontact.com/it/prodotti/1081818>



Disegni

Disegno quotato



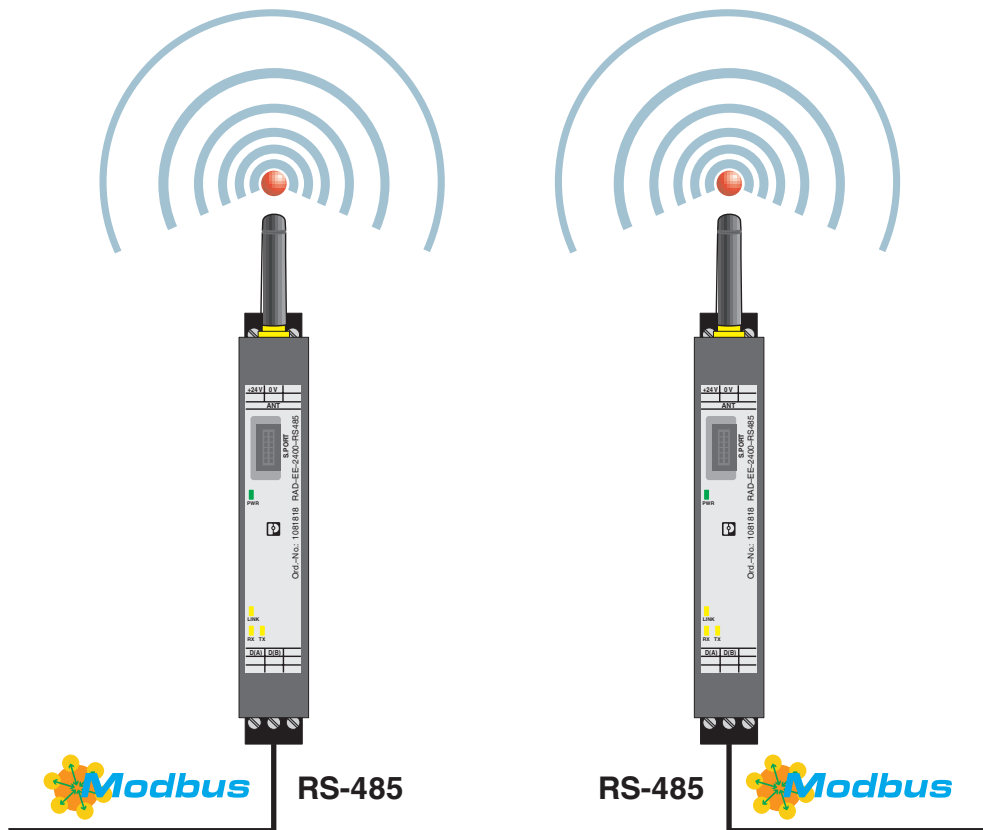
Esecuzione compatta

RAD-EE-2400-RS485 - Modulo radio

1081818

<https://www.phoenixcontact.com/it/prodotti/1081818>

Disegno applicazione

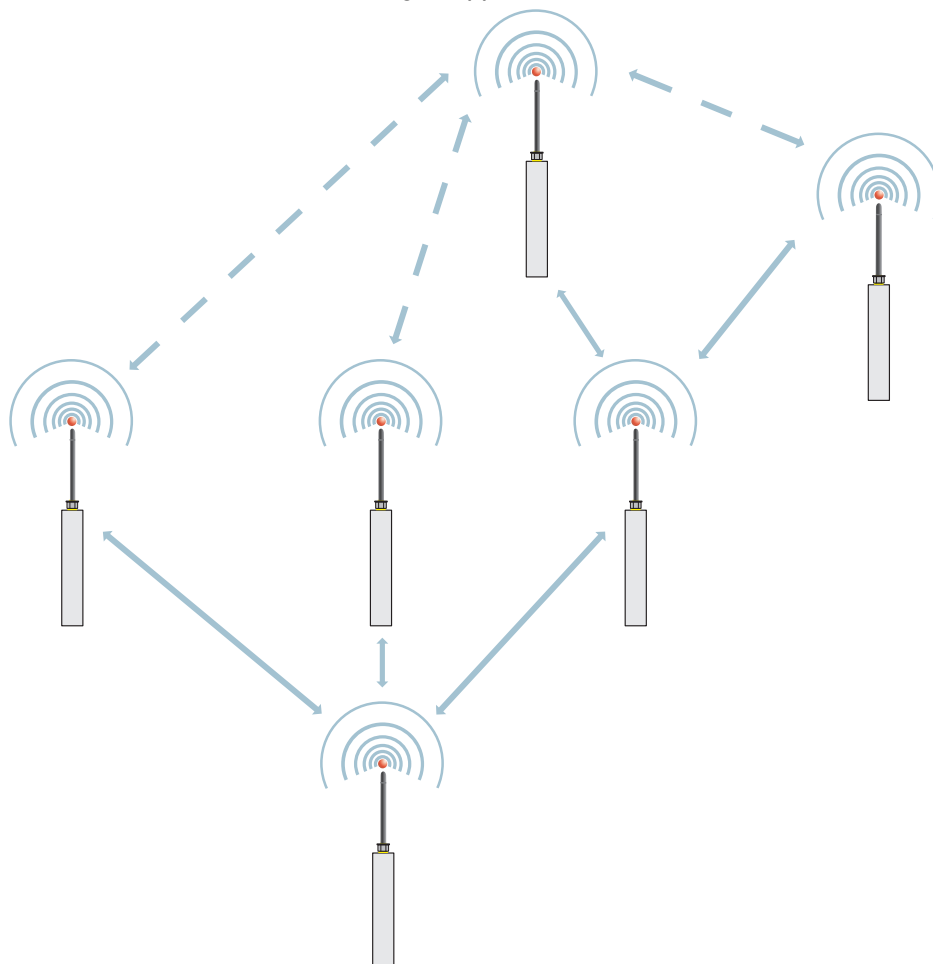


Collegamento punto-punto

1081818

<https://www.phoenixcontact.com/it/prodotti/1081818>

Disegno applicazione

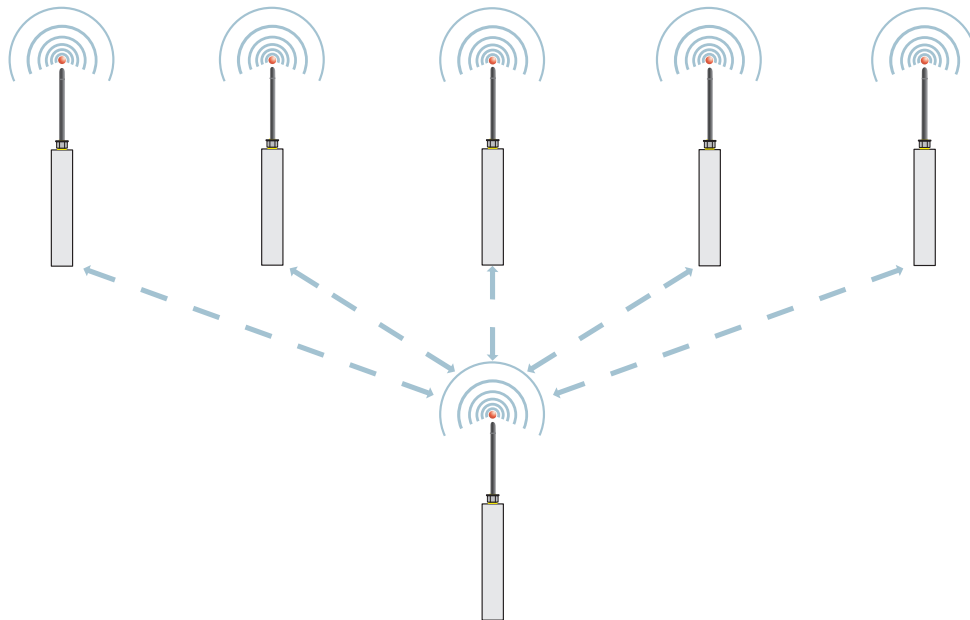


Rete mesh

1081818

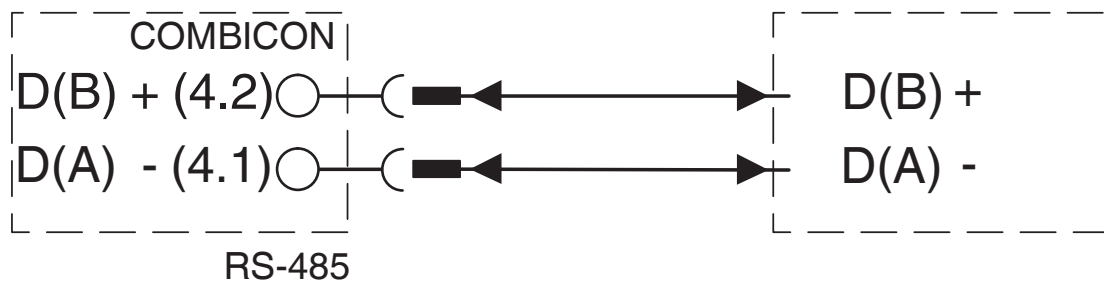
<https://www.phoenixcontact.com/it/prodotti/1081818>

Disegno applicazione



Struttura a stella

Disegno collegamento



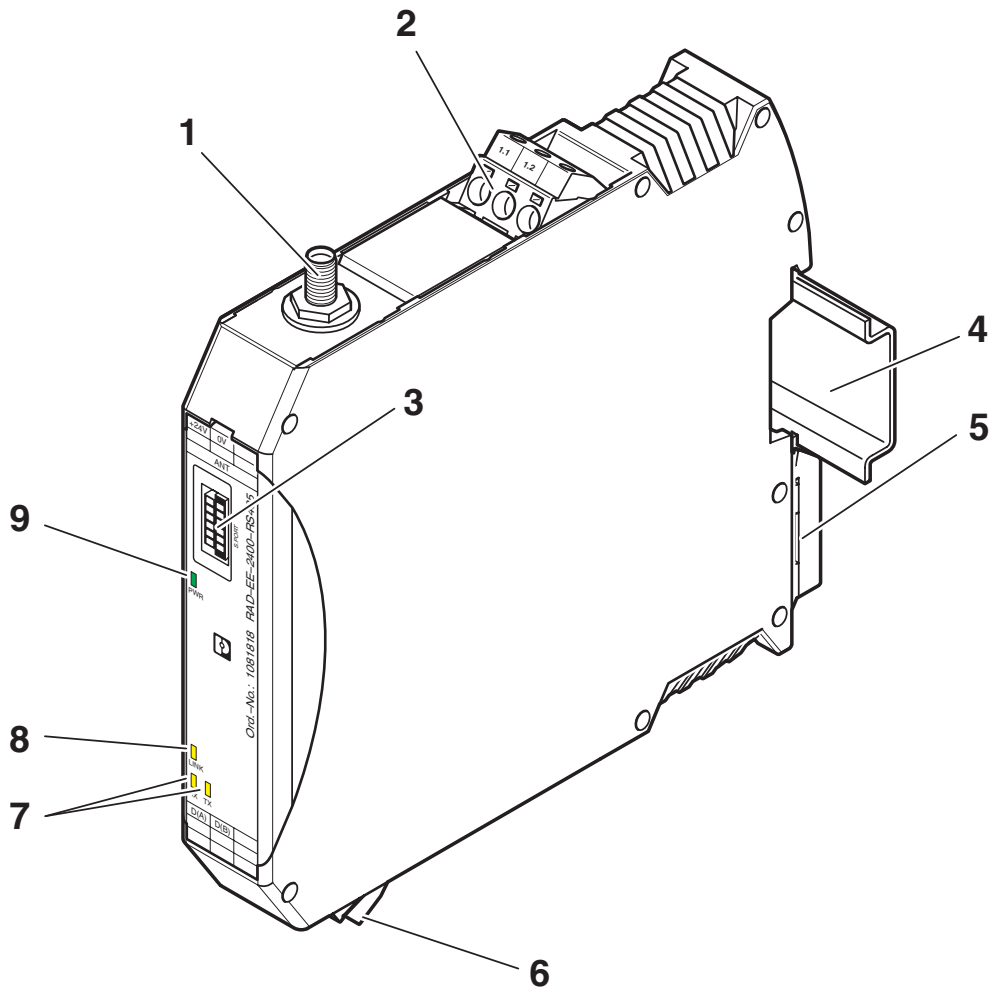
Connessione RS-485

RAD-EE-2400-RS485 - Modulo radio

1081818

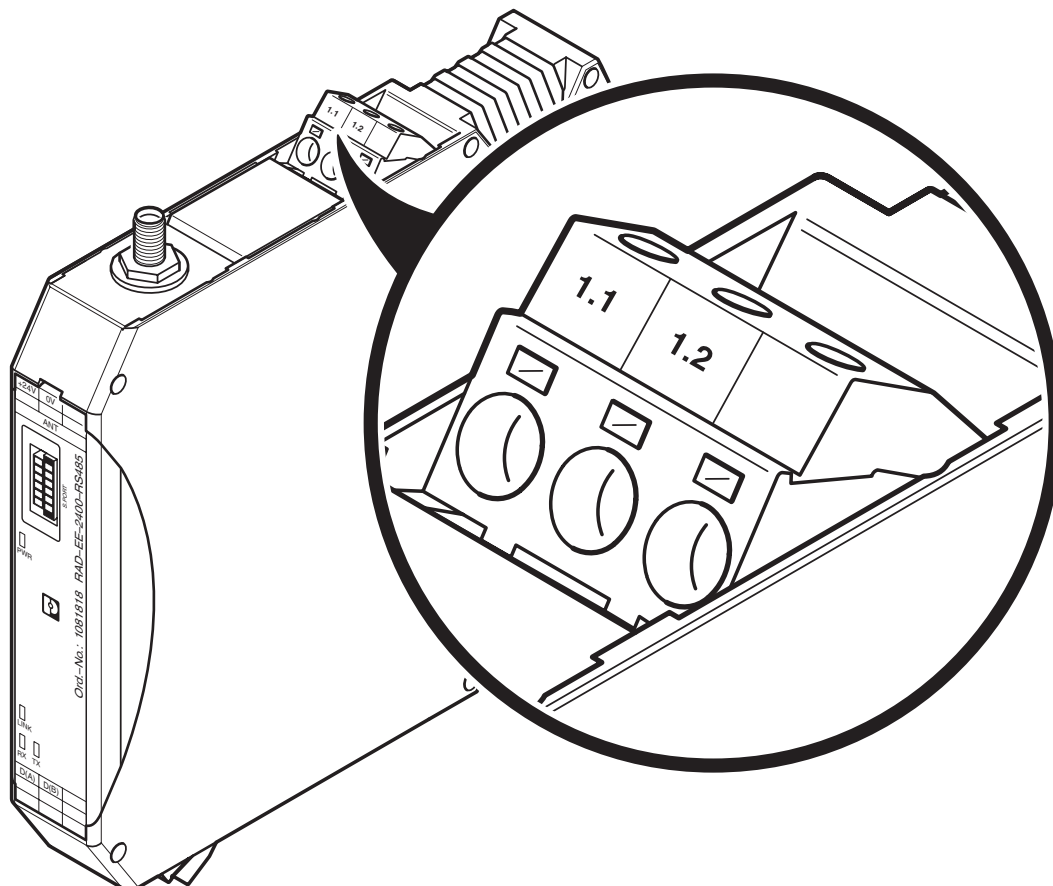
<https://www.phoenixcontact.com/it/prodotti/1081818>

Disegno schema



Elementi funzionali

Disegno schema



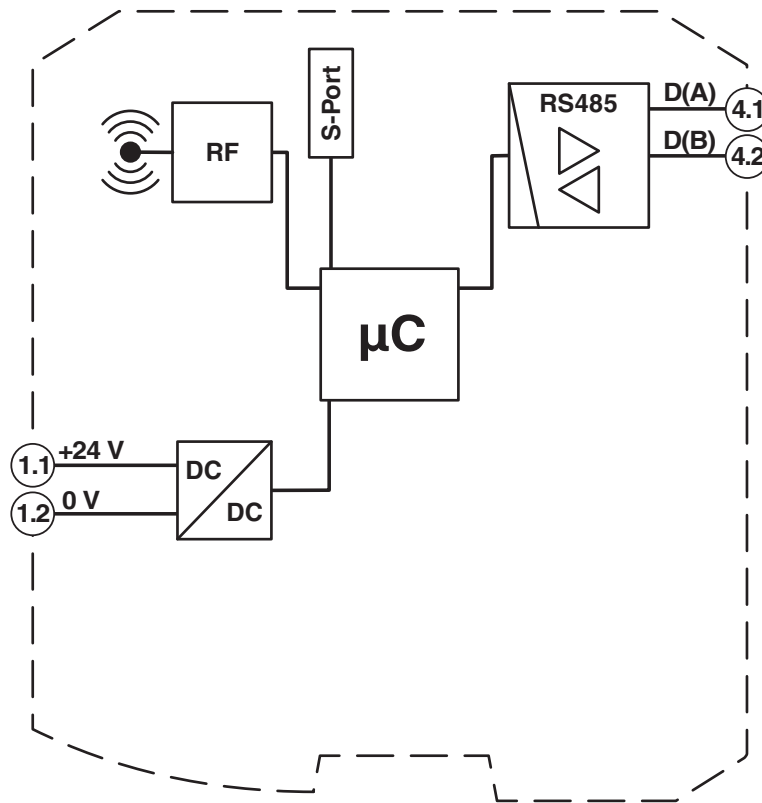
Alimentazione di tensione

RAD-EE-2400-RS485 - Modulo radio

1081818

<https://www.phoenixcontact.com/it/prodotti/1081818>

Diagramma a blocchi



Schema funzionale

RAD-EE-2400-RS485 - Modulo radio



1081818


<https://www.phoenixcontact.com/it/prodotti/1081818>

Omologazioni

🔗 To download certificates, visit the product detail page: <https://www.phoenixcontact.com/it/prodotti/1081818>

 **UL Listed**
ID omologazione: E238705

 **cUL Listed**
ID omologazione: E238705

 **KC**
ID omologazione: MSIP-CRI-PCK-2901541

ANATEL
ID omologazione: 06279-19-06497

RAD-EE-2400-RS485 - Modulo radio



1081818

<https://www.phoenixcontact.com/it/prodotti/1081818>

Classifiche

ECLASS

ECLASS-13.0	19179090
ECLASS-15.0	19179090

ETIM

ETIM 10.0	EC002608
-----------	----------

UNSPSC

UNSPSC 21.0	43222600
-------------	----------

Environmental product compliance

EU RoHS

Soddisfa i requisiti della direttiva RoHS	Sì
con eccezione delle deroghe, se note	6(c), 7(a), 7(c)-I

China RoHS

Environment friendly use period (EFUP)	EFUP-50
	Una tabella per la dichiarazione China RoHS in base all'articolo è disponibile nell'area di download di ciascun articolo alla voce "Dichiarazione del produttore". Per tutti gli articoli con EFUP-E non viene allestita né richiesta alcuna tabella per la dichiarazione China RoHS.

EU REACH SVHC

Avviso di sostanza candidata REACH (n. CAS)	Lead(n. CAS: 7439-92-1)
	6,6'-di-tert-butyl-2,2'-methylenedi-p-cresol(n. CAS: 119-47-1)
SCIP	7d7b1b86-9926-42ae-9a9a-dc21b1e79c34