

HC-COM-SHOWS-1SGM25-PL-BK - Custodia



1079393

<https://www.phoenixcontact.com/it/prodotti/1079393>

Si prega di notare che i dati visualizzati in questo PDF sono stati generati dal nostro catalogo online. I dati completi sono disponibili nella documentazione per l'utente. Si applicano le condizioni generali di utilizzo per i download.

Custodia a zoccolo COM, con blocc. longitudinale, materiale: PA, uscite cavi: 1, laterali, 1x M25, altezza: 36 mm, connessione a vite per cavo: con, Standard



I vantaggi

- Costi ridotti rispetto alla versione in metallo
- Peso ridotto
- Pericolo di condensa minore

Dati commerciali

Codice articolo	1079393
Pezzi/conf.	1 Pezzi
Quantità di ordinazione minima	1 Pezzi
Nota	Produzione su ordinazione (non è possibile effettuare resi)
Codice vendita	AF7APO
Codice prodotto	AF7APO
GTIN	4055626798493
Peso per pezzo (confezione inclusa)	62,8 g
Peso per pezzo (confezione esclusa)	62 g
Numero tariffa doganale	85389099
Paese di origine	CN

1079393

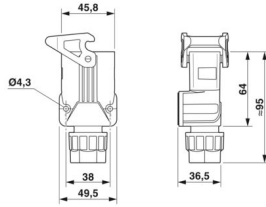
<https://www.phoenixcontact.com/it/prodotti/1079393>

Dati tecnici

Caratteristiche articolo

Tipo di prodotto	Custodia con bloccaggio a staffa
Tipo di custodia	Custodia a zoccolo
Famiglia di prodotti	HC-COM
Applicazione	Standard
Tipo	COM
Numero uscite cavi	1
Tipo di collegamento a vite	1x M25
Uscita cavo	laterali
Connessione a vite Pg	con

Dimensioni

Disegno quotato	
Larghezza	49,5 mm
Altezza	36 mm
Lunghezza	97 mm
Diametro foro	3,5 mm
Apertura chiave dadi	27 mm

Dimensioni di montaggio

Larghezza della sezione di montaggio	23,5 mm
Lunghezza della sezione di montaggio	25,5 mm

Indicazioni materiale

Classe di combustibilità a norma UL 94	V0 (Custodia)
	V0 (Bloccaggio)
Materiale guarnizione	NBR
Materiale custodia	PA
Materiale staffa di bloccaggio	PA

Caratteristiche meccaniche

Dati meccanici

Tipo di collegamento a vite	1x M25
Tipo di bloccaggio	Staffa

Cavo / linea

HC-COM-SHOWS-1SGM25-PL-BK - Custodia



1079393

<https://www.phoenixcontact.com/it/prodotti/1079393>

Diametro esterno conduttore	10 mm ... 16 mm
-----------------------------	-----------------

Dati di collegamento

Diametro esterno conduttore	10 mm ... 16 mm
Coppia di serraggio	0,8 Nm ... 1,2 Nm (per viti di fissaggio M4 della custodia a zoccolo)

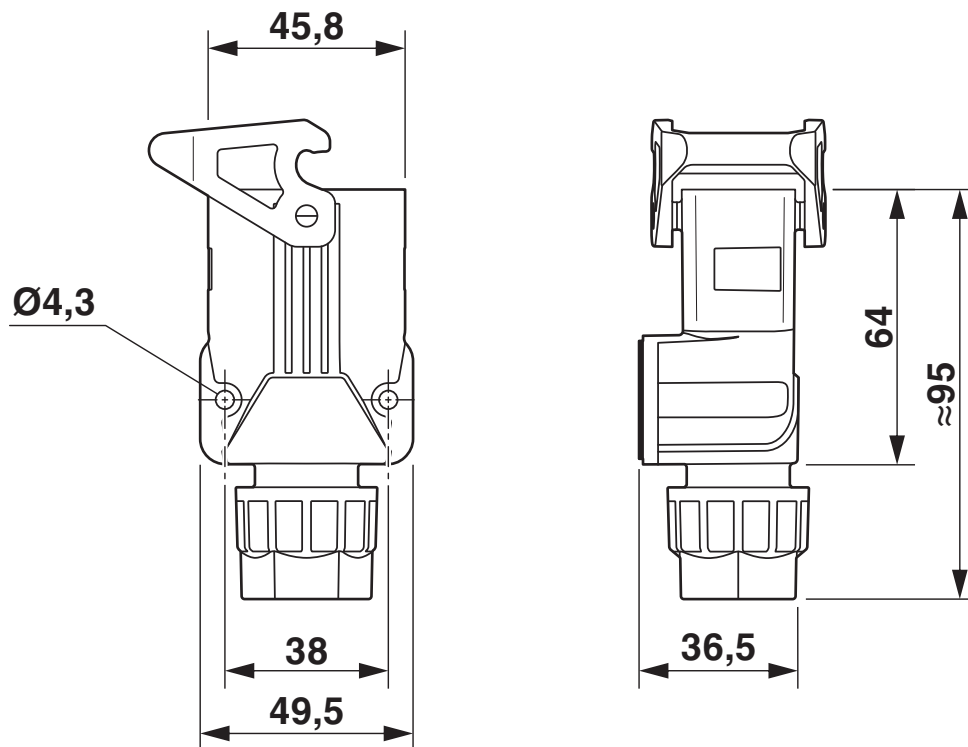
Condizioni ambientali e della vita elettrica

Condizioni ambientali

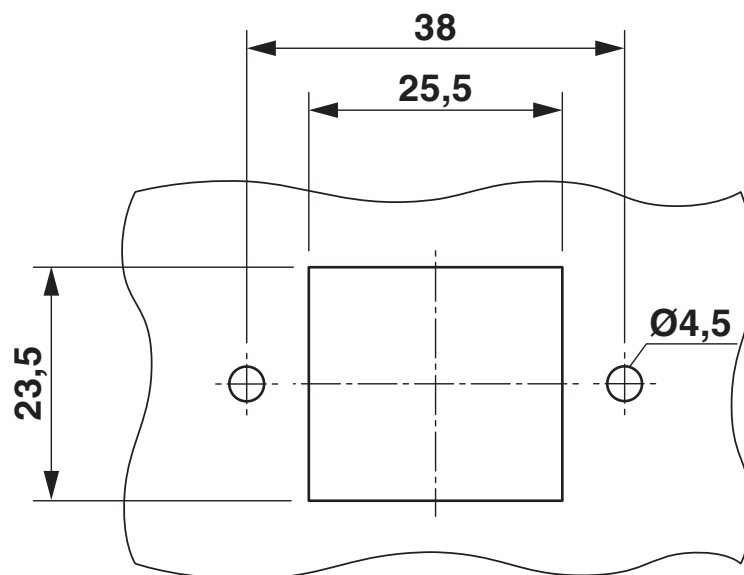
Grado di protezione	IP66
Resistenza agli urti	IK06
Temperatura ambiente (esercizio)	-40 °C ... 125 °C

Disegni

Disegno quotato



Disegno quotato



Dima di foratura:

1079393

<https://www.phoenixcontact.com/it/prodotti/1079393>

Omologazioni

🔗 To download certificates, visit the product detail page: <https://www.phoenixcontact.com/it/prodotti/1079393>



cUL Recognized
ID omologazione: E255026



UL Recognized
ID omologazione: E255026

1079393

<https://www.phoenixcontact.com/it/prodotti/1079393>

Classifiche

ECLASS

ECLASS-15.0	27440202
ECLASS-13.0	27440202

ETIM

ETIM 10.0	EC000437
-----------	----------

UNSPSC

UNSPSC 21.0	31261500
-------------	----------

1079393

<https://www.phoenixcontact.com/it/prodotti/1079393>

Environmental product compliance

EU RoHS

Soddisfa i requisiti della direttiva RoHS

Sì, Nessuna deroga

China RoHS

Environment friendly use period (EFUP)

EFUP-E

Nessuna sostanza pericolosa al di sopra dei valori limite

EU REACH SVHC

Avviso di sostanza candidata REACH (n. CAS)

Nessuna sostanza con una percentuale di massa maggiore dello 0,1%

Phoenix Contact 2026 © - Tutti i diritti riservati
<https://www.phoenixcontact.com>

PHOENIX CONTACT S.p.a.
Via Bellini, 39/41
20095 Cusano Milanino (MI)
+39 02 660591
info_it@phoenixcontact.com