

# SACC-M12MS-5PL DN - Connettore dati



1072543

<https://www.phoenixcontact.com/it/prodotti/1072543>

Si prega di notare che i dati visualizzati in questo PDF sono stati generati dal nostro catalogo online. I dati completi sono disponibili nella documentazione per l'utente. Si applicano le condizioni generali di utilizzo per i download.



Connettore dati, CANopen®, DeviceNet™, 5-poli, non schermata, Maschio diritto M12, codifica: A, Connessione a molla Push-Lock, materiale zigrinato: Plastica, diametro esterno conduttore 4 mm ... 8 mm

## I vantaggi

- Connessione Push-Lock rapida: collegamento e disconnessione senza utensili di conduttori aprendo le leve contatti
- Connessione intuitiva: assegnazione dei singoli cavetti facilitata grazie alla siglatura a colori e numerica delle leve contatti
- Tecnologia Push-in integrata: cablaggio facilitato di conduttori rigidi e pretrattati tramite semplice innesto diretto
- Collegamento a prova d'urto e vibrazioni: l'affermata tecnica a molla garantisce un collegamento stabile e sicuro

## Dati commerciali

Codice articolo	1072543
Pezzi/conf.	1 Pezzi
Quantità di ordinazione minima	1 Pezzi
Nota	Produzione su ordinazione (non è possibile effettuare resi)
Codice vendita	AF2CEA
Codice prodotto	AF2CEA
GTIN	4063151358198
Peso per pezzo (confezione inclusa)	13,2 g
Peso per pezzo (confezione esclusa)	13,2 g
Numero tariffa doganale	85366990
Paese di origine	DE

## Dati tecnici

### Note

Nota per il montaggio	<b>IMPORTANTE:</b> Per la posa dei cavi, fare attenzione ai raggi di curvatura ammessi, perché le forze di flessione eccessive danneggiano il grado di protezione. Scaricare il connettore da carichi meccanici, ad es. con fascette per cavi.
-----------------------	--

### Montaggio

Nota per il montaggio	I fili possono essere collegati con o senza capocorda
-----------------------	---

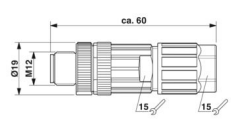
### Caratteristiche articolo

Tipo di prodotto	Connettori circolari (lato cavi)
Applicazione	Dati
Numero di poli	5
Numero uscite cavi	1
Schermato	no
Codifica	A
Uscita cavo	diritto

### Caratteristiche di isolamento

Categoria di sovratensione	II
Grado d'inquinamento	3

### Dimensioni

Disegno quotato	
Lunghezza	60 mm

### Misure esterne

Diametro esterno	4 mm ... 8 mm
------------------	---------------

### Custodia

Diametro custodia	19 mm
-------------------	-------

### Indicazioni materiale

Classe di combustibilità a norma UL 94	V0
Materiale guarnizione	NBR
Materiale impugnature	PA 6.6
Materiale contatto	CuSn
Materiale superficie contatti	Ni/Au
Materiale inserto portacontatti	PA 6.6

# SACC-M12MS-5PL DN - Connettore dati



1072543

<https://www.phoenixcontact.com/it/prodotti/1072543>

Materiale connessione a vite	Plastica
------------------------------	----------

## Dati di collegamento

### Connessione conduttori

Collegamento	Connessione a molla Push-Lock
Sezione di collegamento	0,14 mm <sup>2</sup> ... 0,75 mm <sup>2</sup> (senza capocorda)
	0,14 mm <sup>2</sup> ... 0,5 mm <sup>2</sup> (con capocorda)
Sezione di connessione AWG	26 ... 18 (senza capocorda)
	26 ... 20 (con capocorda)
Lunghezza di spelatura nei singoli conduttori	7 mm
Coppia di serraggio	0,4 Nm (Ghiera M12)
	0,4 Nm (Inserto portacontatti con anello di accoppiamento)
	1,5 Nm (Dado di compressione con anello di accoppiamento)

### Piedinatura

Contatto   colore (definizione del segnale)   contatto (opzionale)	1 = GY (Schermatura)
	2 = RD
	3 = BK
	4 = WH
	5 = BU

## Caratteristiche elettriche

Tensione impulsiva di dimensionamento	1,5 kV
Resistenza di contatto	≤ 5 mΩ
Resistenza di isolamento	≥ 100 MΩ
Tensione nominale U <sub>N</sub>	48 V AC
	60 V DC
Corrente nominale I <sub>N</sub>	4 A (2 A in caso di utilizzo di conduttori da 0,14 mm <sup>2</sup> )

## Caratteristiche meccaniche

### Dati meccanici

Cicli di manovra	≥ 100
------------------	-------

## Connettori

### Connessione 1

Struttura testa	Maschio
Uscita cavo testa	diritto
Tipo di filettatura testa	M12
Codifica	A

## Cavo / linea

Tipo di segnale/categoria	CANopen®
	DeviceNet™
Lunghezza del tratto da spelare dei fili singoli	7 mm

# SACC-M12MS-5PL DN - Connettore dati



1072543

<https://www.phoenixcontact.com/it/prodotti/1072543>

## Condizioni ambientali e della vita elettrica

### Condizioni ambientali

Grado di protezione	IP65
	IP67
Temperatura ambiente (esercizio) (Connettore maschio/femmina)	-40 °C ... 85 °C (connettore / connectore femmina)

## Normative e prescrizioni

### M12

Definizione norma	Connettore M12
Norme/disposizioni	IEC 61076-2-101

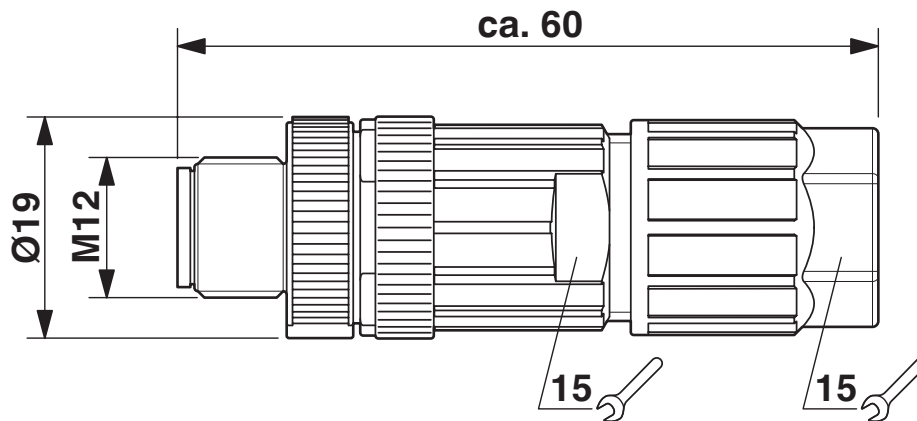
# SACC-M12MS-5PL DN - Connettore dati

1072543

<https://www.phoenixcontact.com/it/prodotti/1072543>

## Disegni

Disegno quotato



Connettore M12 x 1, diritto

Disegno funzionamento



Disegno schema




Pinning connettore M12, 5 poli, codifica A, lato maschio

1072543

<https://www.phoenixcontact.com/it/prodotti/1072543>

## Omologazioni

 To download certificates, visit the product detail page: <https://www.phoenixcontact.com/it/prodotti/1072543>

 <b>UL Listed</b> ID omologazione: E221474				
	Tensione nominale $U_N$	Corrente nominale $I_N$	Sezione AWG	Sezione $\text{mm}^2$
keine				
	250 V	4 A	26 - 18	26 - 18

 <b>cUL Listed</b> ID omologazione: E221474				
	Tensione nominale $U_N$	Corrente nominale $I_N$	Sezione AWG	Sezione $\text{mm}^2$
keine				
	250 V	4 A	26 - 18	-

# SACC-M12MS-5PL DN - Connettore dati



1072543

<https://www.phoenixcontact.com/it/prodotti/1072543>

## Classifiche

### ECLASS

ECLASS-13.0	27440116
ECLASS-15.0	27440116

### ETIM

ETIM 10.0	EC002635
-----------	----------

### UNSPSC

UNSPSC 21.0	39121400
-------------	----------

1072543

<https://www.phoenixcontact.com/it/prodotti/1072543>

## Environmental product compliance

### EU RoHS

Soddisfa i requisiti della direttiva RoHS	Sì, Nessuna deroga
---	--------------------

### China RoHS

Environment friendly use period (EFUP)	EFUP-E
	Nessuna sostanza pericolosa al di sopra dei valori limite

### EU REACH SVHC

Avviso di sostanza candidata REACH (n. CAS)	Nessuna sostanza con una percentuale di massa maggiore dello 0,1%
---	---

Phoenix Contact 2026 © - Tutti i diritti riservati  
<https://www.phoenixcontact.com>

PHOENIX CONTACT S.p.a.  
Via Bellini, 39/41  
20095 Cusano Milanino (MI)  
+39 02 660591  
[info\\_it@phoenixcontact.com](mailto:info_it@phoenixcontact.com)