

# EH 70-C SS/ABS-PC BK9005 - Parte superiore custodia



1071128

<https://www.phoenixcontact.com/it/prodotti/1071128>

Si prega di notare che i dati visualizzati in questo PDF sono stati generati dal nostro catalogo online. I dati completi sono disponibili nella documentazione per l'utente. Si applicano le condizioni generali di utilizzo per i download.



Custodie per guide DIN, Parte superiore della custodia, struttura alta, apertura di connessione su un lato, Apertura unilaterale, larghezza: 70,1 mm, altezza: 75 mm, profondità: 36,95 mm, colore: nero (simili RAL 9005)

## I vantaggi

- Guida DIN o montaggio a parete per il fissaggio dei dispositivi in funzione dell'applicazione
- Progettazione personalizzata grazie alle differenti forme delle custodie
- Massima flessibilità grazie ai circuiti stampati orizzontali, frontali e perpendicolari alla parte frontale dell'apparecchio
- Tre varianti di coperchio per connessioni personalizzate dei circuiti stampati
- Integrazione delle più svariate tecniche di connessione dei circuiti stampati per la creazione di un dispositivo funzionale

## Dati commerciali

|                                     |                                                             |
|-------------------------------------|-------------------------------------------------------------|
| Codice articolo                     | 1071128                                                     |
| Pezzi/conf.                         | 10 Pezzi                                                    |
| Quantità di ordinazione minima      | 1 Pezzi                                                     |
| Nota                                | Produzione su ordinazione (non è possibile effettuare resi) |
| Codice vendita                      | ACHCHC                                                      |
| Codice prodotto                     | ACHCHC                                                      |
| GTIN                                | 4055626752440                                               |
| Peso per pezzo (confezione inclusa) | 24,7 g                                                      |
| Peso per pezzo (confezione esclusa) | 24,23 g                                                     |
| Numero tariffa doganale             | 84879090                                                    |
| Paese di origine                    | IN                                                          |

# EH 70-C SS/ABS-PC BK9005 - Parte superiore custodia

1071128

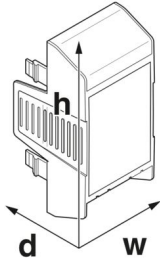
<https://www.phoenixcontact.com/it/prodotti/1071128>

## Dati tecnici

### Caratteristiche articolo

|                                      |                          |
|--------------------------------------|--------------------------|
| Tipo di prodotto                     | Parte superiore custodia |
| Tipo di custodia                     | Custodie per guide DIN   |
| Serie di custodie                    | EH                       |
| Famiglia di prodotti                 | EH..ABS-PC..             |
| Numero (Aperture per connettori)     | 1                        |
| Apertura di ventilazione disponibile | no                       |

### Dimensioni

|                                                               |                                                                                    |
|---------------------------------------------------------------|------------------------------------------------------------------------------------|
| Disegno quotato                                               |  |
| Larghezza                                                     | 70,1 mm                                                                            |
| Altezza                                                       | 75 mm                                                                              |
| Profondità                                                    | 36,95 mm                                                                           |
| Profondità dalla parte inferiore della superficie di appoggio | 19,95 mm                                                                           |

### Indicazioni materiale

|                                          |                 |
|------------------------------------------|-----------------|
| Colore (Parte superiore custodia)        | nero (RAL 9005) |
| Materiale Parte superiore della custodia | ABS-PC          |
| Classe di combustibilità a norma UL 94   | V0              |

### Condizioni ambientali e della vita elettrica

#### Prova vibrazioni

|                          |                                         |
|--------------------------|-----------------------------------------|
| Specifica di prova       | DIN EN 60068-2-6 (VDE 0468-2-6):2008-10 |
| Frequenza                | 10 - 150 - 10 Hz                        |
| Velocità sweep           | 1 ottavo/min                            |
| Ampiezza                 | 0,15 mm (10 Hz ... 58,1 Hz)             |
| Accelerazione            | 2g (58,1 Hz ... 150 Hz)                 |
| Durata di prova per asse | 2,5 h                                   |
| Direzioni di prova       | Asse X, Y e Z                           |

#### Prova al filo incandescente

|                        |                                           |
|------------------------|-------------------------------------------|
| Specifica di prova     | DIN EN 60695-2-11 (VDE 0471-2-11):2014-11 |
| Temperatura            | 850 °C                                    |
| Durata di applicazione | 30 s                                      |

# EH 70-C SS/ABS-PC BK9005 - Parte superiore custodia



1071128

<https://www.phoenixcontact.com/it/prodotti/1071128>

## Resistenza al calore / prova di pressione della sfera

|                    |                                           |
|--------------------|-------------------------------------------|
| Specifica di prova | DIN EN 60695-10-2 (VDE 0471-10-2):2016-01 |
| Temperatura        | 80 °C                                     |
| Durata di prova    | 1 h                                       |
| Forza              | 20 N                                      |

## Resistenza meccanica / tamburo rotante

|                    |                                     |
|--------------------|-------------------------------------|
| Specifica di prova | DIN EN 60998-1 (VDE 0613-1):2005-03 |
| Altezza di caduta  | 50 cm                               |
| Frequenza          | 10                                  |

## Urti

|                              |                                           |
|------------------------------|-------------------------------------------|
| Specifica di prova           | DIN EN 60068-2-27 (VDE 0468-2-27):2010-02 |
| Forma d'urto                 | Semisinusoidale                           |
| Accelerazione                | 15g                                       |
| Durata urti                  | 11 ms                                     |
| Numero di urti per direzione | 3                                         |
| Direzioni di prova           | Asse X, Y e Z (pos. e neg.)               |

## Grado di protezione (codice IP)

|                    |                                   |
|--------------------|-----------------------------------|
| Specifica di prova | DIN EN 60529 (VDE 0470-1):2014-09 |
|--------------------|-----------------------------------|

## Condizioni ambientali

|                                                     |                                                   |
|-----------------------------------------------------|---------------------------------------------------|
| Codice IP max. da raggiungere                       | IP20                                              |
| Temperatura ambiente (esercizio)                    | -40 °C ... 80 °C (in base alla potenza dissipata) |
| Temperatura ambiente (stoccaggio/trasporto)         | -40 °C ... 55 °C                                  |
| Temperatura ambiente (montaggio)                    | -5 °C ... 80 °C                                   |
| Umidità dell'aria relativa (trasporto e stoccaggio) | 95 %                                              |

## Indicazioni relative al circuito stampato

|                                              |             |
|----------------------------------------------|-------------|
| Tipologia di fissaggio del circuito stampato | Inserimento |
|----------------------------------------------|-------------|

## Montaggio

|                   |                   |
|-------------------|-------------------|
| Tipo di montaggio | Inserire a scatto |
|-------------------|-------------------|

## Informazioni sull'imballaggio

|                         |                          |
|-------------------------|--------------------------|
| Confezione              | confezionato nel cartone |
| Tipo di confezionamento | Cartone                  |

# EH 70-C SS/ABS-PC BK9005 - Parte superiore custodia

1071128

<https://www.phoenixcontact.com/it/prodotti/1071128>

## Disegni

Disegno quotato



Immagine schematica per illustrare le dimensioni dell'articolo. L'immagine non rappresenta il prodotto desiderato. Per ulteriori dettagli vedere i disegni dei prodotti nella scheda "Download".

# EH 70-C SS/ABS-PC BK9005 - Parte superiore custodia



1071128

<https://www.phoenixcontact.com/it/prodotti/1071128>

## Omologazioni

🔗 To download certificates, visit the product detail page: <https://www.phoenixcontact.com/it/prodotti/1071128>



**UL Recognized**

ID omologazione: E240868

# EH 70-C SS/ABS-PC BK9005 - Parte superiore custodia



1071128

<https://www.phoenixcontact.com/it/prodotti/1071128>

## Classifiche

### ECLASS

|             |          |
|-------------|----------|
| ECLASS-13.0 | 27190603 |
| ECLASS-15.0 | 27190603 |

### ETIM

|           |          |
|-----------|----------|
| ETIM 10.0 | EC002779 |
|-----------|----------|

### UNSPSC

|             |          |
|-------------|----------|
| UNSPSC 21.0 | 31261500 |
|-------------|----------|

# EH 70-C SS/ABS-PC BK9005 - Parte superiore custodia



1071128

<https://www.phoenixcontact.com/it/prodotti/1071128>

## Environmental product compliance

### EU RoHS

Soddisfa i requisiti della direttiva RoHS

Sì, Nessuna deroga

### China RoHS

Environment friendly use period (EFUP)

EFUP-E

Nessuna sostanza pericolosa al di sopra dei valori limite

### EU REACH SVHC

Avviso di sostanza candidata REACH (n. CAS)

Nessuna sostanza con una percentuale di massa maggiore dello 0,1%

Phoenix Contact 2026 © - Tutti i diritti riservati  
<https://www.phoenixcontact.com>

PHOENIX CONTACT S.p.a.  
Via Bellini, 39/41  
20095 Cusano Milanino (MI)  
+39 02 660591  
[info\\_it@phoenixcontact.com](mailto:info_it@phoenixcontact.com)