

QUINT4-PS/12-24DC/24DC/2.5/SC - DC/DC converter



1066718

<https://www.phoenixcontact.com/it/prodotti/1066718>

Si prega di notare che i dati visualizzati in questo PDF sono stati generati dal nostro catalogo online. I dati completi sono disponibili nella documentazione per l'utente. Si applicano le condizioni generali di utilizzo per i download.



DC/DC converter switching, QUINT POWER, Montaggio su guida DIN, ingresso: 12 V DC - 24 V DC, uscita: 24 V DC / 2,5 A

Descrizione del prodotto

QUINT POWER offre nel range di potenza fino a 100 W la massima affidabilità degli impianti nel minimo ingombro. Il monitoraggio preventivo delle funzioni e l'efficace riserva di potenza sono disponibili per applicazioni a basso range di potenza.

I vantaggi

- Massima potenza in uscita: facile espansione del sistema, affidabilità per l'attivazione di carichi pesanti e l'utilizzo di interruttori automatici
- Segnalazione più precisa: il controllo funzionale preventivo comunica gli stati operativi critici prima del verificarsi di errori
- Connessione a vite o Push-in selezionabile in base alle esigenze

Dati commerciali

Codice articolo	1066718
Pezzi/conf.	1 Pezzi
Quantità di ordinazione minima	1 Pezzi
Nota	Produzione su ordinazione (non è possibile effettuare resi)
Codice vendita	CMDI43
Codice prodotto	CMDI43
GTIN	4055626734507
Peso per pezzo (confezione inclusa)	321 g
Peso per pezzo (confezione esclusa)	269 g
Numero tariffa doganale	85044095
Paese di origine	CN

Dati tecnici

Dati di ingresso

Intervallo tensione in entrata	12 V DC ... 24 V DC
Range tensione d'ingresso	12 V DC ... 24 V DC -25 % ... +33 % (SELV)
Ingresso a range esteso	sì
Resistenza alla tensione max.	35 V DC (60 s)
Impulso corrente di inserzione	tip. 8,6 A
Integrale del picco di corrente di inserzione (I^2t)	tip. 0,1 A ² s
Limitazione dell'impulso di corrente d'inserzione	8,6 A
Tempo di copertura delle interruzioni di rete	tip. 16 ms (24 V DC)
Corrente assorbita	tip. 7,2 A (12 V DC) tip. 3,5 A (24 V DC)
Tempo di accensione	< 1 s
Fusibile d'ingresso	15 A (rapido, interno)
Selezione di un fusibile idoneo per la protezione in ingresso	10 A ... 16 A (Caratteristica B, C, D, K o equivalente)

Dati di uscita

Efficienza	tip. 92,1 % (24 V DC)
Caratteristica di uscita	U/I Advanced
Tensione di uscita nominale	24 V DC
Regolazione tensione di uscita (U_{Set})	24 V DC ... 28 V DC (> 24 V DC, potenza costante)
Corrente nominale di uscita (I_N)	2,5 A
Statico Boost ($I_{Stat. Boost}$)	3,125 A (≤ 40 °C)
Boost dinamico ($I_{Boost din.}$)	5 A (≤ 60 °C (4,9 s))
Resistente a cortocircuiti	sì
Test funzionamento a vuoto	sì
Declassamento	> 60 °C (2,5 %/K di $P_{Out nom.}$)
Potenza di uscita (P_N)	60 W
Potenza di uscita ($P_{boost stat.}$)	75 W
Potenza di uscita ($P_{boost din.}$)	120 W
Resistenza alimentazione di ritorno	≤ 35 V DC
Protezione contro la sovratensione sull'uscita (OVP)	≤ 32 V DC
Ripple residuo	< 20 mV _{SS}
Scostamento regolazione statico	< 1 % (variazione di carico statica 10 % ... 90 %)
Scostamento regolazione dinamico	< 1 % (variazione di carico statica 10 % ... 90 %)
Scostamento regolazione Variazione della tensione di ingresso	< 1 % (variazione di carico statica 10 % ... 90 %)
Tempo di risposta	< 1 s (U_{OUT} (10 % ... 90 %))
Possibilità di collegamento in serie	sì
Max. potenza dissipata a vuoto	< 1,3 W
Max. potenza dissipata con carico nominale	< 8 W
Collegamento in parallelo	sì, per ridondanza e incremento potenza
Protezione (sul lato secondario)	elettronico

Dati di collegamento

Ingresso

Posizione	1.x
-----------	-----

Connessione conduttori

Tipo di connessione	Connessione a vite
rigido	0,75 mm ² ... 2,5 mm ²
flessibile	0,75 mm ² ... 2,5 mm ²
flessibile con puntalino senza collare in plastica	0,75 mm ² ... 2,5 mm ²
flessibile con puntalino con collare in plastica	0,75 mm ² ... 2,5 mm ²
rigido (AWG)	18 ... 14
Lunghezza del tratto da spelare	8 mm
Coppia di serraggio	0,5 Nm ... 0,6 Nm
Testa della vite del tipo di apparecchio	Fessura longitudinale L

Uscita

Posizione	2.x
-----------	-----

Connessione conduttori

Tipo di connessione	Connessione a vite
rigido	0,5 mm ² ... 2,5 mm ²
flessibile	0,5 mm ² ... 2,5 mm ²
flessibile con puntalino senza collare in plastica	0,5 mm ² ... 2,5 mm ²
flessibile con puntalino con collare in plastica	0,5 mm ² ... 2,5 mm ²
rigido (AWG)	20 ... 14
Lunghezza del tratto da spelare	8 mm
Coppia di serraggio	0,5 Nm ... 0,6 Nm
Testa della vite del tipo di apparecchio	Fessura longitudinale L

Segnale

Posizione	3.x
-----------	-----

Connessione conduttori

Tipo di connessione	Connessione a vite
rigido	0,14 mm ² ... 2,5 mm ²
flessibile	0,14 mm ² ... 2,5 mm ²
flessibile con puntalino senza collare in plastica	0,2 mm ² ... 2,5 mm ²
flessibile con puntalino con collare in plastica	0,25 mm ² ... 2,5 mm ²
rigido (AWG)	26 ... 14
Lunghezza del tratto da spelare	8 mm
Coppia di serraggio	0,5 Nm ... 0,6 Nm
Testa della vite del tipo di apparecchio	Fessura longitudinale L

Segnalazione

1066718

<https://www.phoenixcontact.com/it/prodotti/1066718>

Segnalazione mediante LED

Onda di segnale	$> P_{Thr}$ (Il LED giallo si illumina, potenza di uscita $> P_{Thr}$, in funzione della posizione del selettore girevole)
	$> 0,9 \times U_{Set}$ (Il LED verde si accende)
	$< 0,9 \times U_{Set}$ (Il LED verde lampeggia)

Uscita segnale configurabile

Digitale	0 V DC
	24 V DC
	22 mA
Default	24 V DC
	22 mA
	24 V DC per $U_{Out} > 0,9 \times U_{Set}$

Caratteristiche elettriche

Numero fasi	1,00
Tensione di isolamento ingresso/uscita	2,6 kV DC (omologazione)
	1,2 kV DC (Collaudo)
Frequenza di commutazione	130,00 kHz ... 130,00 kHz (Livello trasduttore ausiliario)
	70,00 kHz ... 250,00 kHz (Livello trasduttore principale)

Caratteristiche articolo

Tipo di prodotto	DC/DC converter
Famiglia di prodotti	QUINT POWER
MTBF (IEC 61709, SN 29500)	> 1999348 h (25 °C)
	> 1120490 h (40 °C)
	> 471066 h (60 °C)

Caratteristiche di isolamento

Classe di protezione	II
Categoria di sovratensione (EN 61010-1)	II (≤ 5000 m)
Grado d'inquinamento	2

Aspettativa del ciclo di vita (condensatori elettrici)

Corrente	1,25 A
Temperatura	40 °C
Tempo	242000 h
Testo aggiuntivo	24 V DC

Aspettativa del ciclo di vita (condensatori elettrici)

Corrente	2,5 A
Temperatura	40 °C
Tempo	160000 h
Testo aggiuntivo	24 V DC

1066718

<https://www.phoenixcontact.com/it/prodotti/1066718>

Aspettativa del ciclo di vita
(condensatori elettrici)

Corrente	2,5 A
Temperatura	30 °C
Tempo	320000 h
Testo aggiuntivo	24 V DC

Dimensioni

Dimensioni articolo

Larghezza	32 mm
Altezza	99 mm
Profondità	90 mm

Dimensioni articolo con montaggio alternativo

Larghezza	90 mm
Altezza	99 mm
Profondità	32 mm

Dimensioni di montaggio

Distanza di installazione lato destro/sinistro (attivo)	15 mm / 15 mm ($P_{Out} \geq 50\%$)
Distanza di montaggio destra/sinistra (passiva)	5 mm / 5 mm ($P_{Out} \geq 50\%$)
Distanza di montaggio destra/sinistra (attiva, passiva)	0 mm / 0 mm ($P_{Out} \leq 50\%$)
Distanza di montaggio in alto/in basso (attiva)	30 mm / 30 mm ($P_{Out} \geq 50\%$)
Distanza di montaggio in alto/in basso (passiva)	30 mm / 30 mm ($P_{Out} \geq 50\%$)
Distanza di montaggio in alto/in basso (attiva, passiva)	30 mm / 30 mm ($P_{Out} \leq 50\%$)

Montaggio

Tipo di montaggio	Montaggio su guida DIN
Nota per il montaggio	affiancabile: $P_N \geq 50\%$, orizzontalmente 5 mm, vicino a componenti attivi 15 mm, verticalmente 50 mm affiancabile: $P_N < 50\%$, orizzontalmente 0 mm, verticale in alto 40 mm, verticale in basso 20 mm
Con verniciatura di protezione	no

Indicazioni materiale

Classe di combustibilità a norma UL 94 (custodia / morsetti)	V0
Materiale custodia	Plastica
Materiale della custodia	Policarbonati (PC), UL 94 V0

Condizioni ambientali e della vita elettrica

Condizioni ambientali

Grado di protezione	IP20
	IP20
Temperatura ambiente (esercizio)	-25 °C ... 70 °C (> 60 °C Derating: 2,5 %/K)
Temperatura ambiente (stoccaggio/trasporto)	-40 °C ... 85 °C

Temperatura ambiente (Startup type tested)	-40 °C
Altezza	≤ 5000 m (> 2000 m, tenere conto del derating)
Classe di climatizzazione	3K3 (a norma EN 60721)
Umidità dell'aria massima consentita (funzionamento)	≤ 95 % (a 25 °C, nessuna condensa)
Urti	18 ms, 30g in ogni direzione (secondo IEC 60068-2-27)
Vibrazioni (funzionamento)	< 15 Hz, ampiezza ±2,5 mm; 15 Hz ... 100 Hz: 2,3 g 90 Min. (secondo IEC 60068-2-6)
Temp Code	T4 (-25 ... +70 °C; > 60 °C, Derating: 2,5 %/K)

Normative e prescrizioni

Sicurezza per apparecchi di misura, controllo e regolazione e per l'utilizzo in laboratorio

Definizione norma	Sicurezza elettrica (di dispositivo di controllo e regolazione)
Norme/disposizioni	IEC 61010-1

Bassa tensione di protezione

Definizione norma	Bassa tensione di protezione
Norme/disposizioni	IEC 61010-1 (SELV)

Interruzioni di tensione di rete

Definizione norma	Variazione rete/sottotensione
Norme/disposizioni	EN 61000-4-29

Omologazioni

UL

Siglatura	UL Listed UL 61010-1
-----------	----------------------

UL

Siglatura	UL Listed UL 61010-2-201
-----------	--------------------------

UL

Siglatura	UL 121201 & CSA C22.2 No. 213-17 Class I, Division 2, Groups A, B, C, D T4 (Hazardous Location)
-----------	---

CSA

Siglatura	CAN/CSA C22.2 No. 61010-1-12
-----------	------------------------------

CSA

Siglatura	CAN/CSA C22.2 No. 61010-2-201:18
-----------	----------------------------------

SIQ

Siglatura	Schema CB (IEC 61010-1, IEC 61010-2-201)
-----------	--

Costruzioni navali

Siglatura	DNV GL
-----------	--------

Dati EMC

Compatibilità elettromagnetica	Conformità alla direttiva EMC 2014/30/EU
Requisiti delle interferenze elettromagnetiche Emissione di	EN 61000-6-3

QUINT4-PS/12-24DC/24DC/2.5/SC - DC/DC converter



1066718

<https://www.phoenixcontact.com/it/prodotti/1066718>

disturbi	EN 61000-6-4
Requisiti delle interferenze elettromagnetiche Immunità ai disturbi	EN 61000-6-1
	EN 61000-6-2
Requisiti elettromagnetici in centrali elettriche	EN 61850-3
	EN 61000-6-5

Emissioni condotte

Norme/Disposizioni	EN 55016
	EN 61000-6-3 (classe B)

Emissione di disturbi

Norme/Disposizioni	Norma di base supplementare EN 61000-6-5 (immunità ai disturbi dei quadri di comando), IEC/EN 61850-3 (alimentazione elettrica)
--------------------	---

Emissione di disturbi

Norme/Disposizioni	EN 55016
	EN 61000-6-3 (classe B)

Emissione condotte DNV GL

DNV	Classe B
Testo aggiuntivo	Area ponte e coperta

Emissione di disturbi DNV GL

DNV	Classe B
Testo aggiuntivo	Area ponte e coperta

Scariche elettrostatiche

Norme/Disposizioni	EN 61000-4-2
--------------------	--------------

Scariche elettrostatiche

Scarica contatti	6 kV (Grado severità collaudo 4)
Scarica in aria	8 kV (Grado severità collaudo 3)
Osservazioni	Criterio A

Campi elettromagnetici ad alta frequenza

Norme/Disposizioni	EN 61000-4-3
--------------------	--------------

Campi elettromagnetici ad alta frequenza

Frequenza	80 MHz ... 1 GHz
Forza del campo di prova	20 V/m (Grado severità collaudo 3)
Frequenza	1 GHz ... 6 GHz
Forza del campo di prova	10 V/m (Grado severità collaudo 3)
Osservazioni	Criterio A

Transitori veloci (Burst)

Norme/Disposizioni	EN 61000-4-4
--------------------	--------------

Transitori veloci (Burst)

Ingresso	2 kV (Grado severità collaudo 4 - asimmetrico)
----------	--

1066718

<https://www.phoenixcontact.com/it/prodotti/1066718>

Uscita	2 kV (Grado severità collaudo 4 - asimmetrico)
Segnale	2 kV (Grado severità collaudo 4 - asimmetrico)
Osservazioni	Criterio B

Sollecitazione degli impulsi di tensione (Surge)

Norme/Disposizioni	EN 61000-4-5
--------------------	--------------

Sollecitazione degli impulsi di tensione (Surge)

Ingresso	1 kV (Grado severità collaudo 4 - simmetrico)
	2 kV (Grado severità collaudo 4 - asimmetrico)
Uscita	1 kV (Grado severità collaudo 3 - simmetrico)
	2 kV (Grado severità collaudo 3 - asimmetrico)
Segnale	1 kV (Grado severità collaudo 4 - simmetrico)
	2 kV (Grado severità collaudo 4 - asimmetrico)
Osservazioni	Criterio A

Influenza condotta

Norme/Disposizioni	EN 61000-4-6
--------------------	--------------

Influenza condotta

Ingresso/Uscita/Segnale	asimmetrico
Frequenza	0,15 MHz ... 80 MHz
Osservazioni	Criterio A
Tensione	10 V (Grado severità collaudo 3)

Campo magnetico con frequenza energetica

Norme/Disposizioni	EN 61000-4-8
Frequenza	16,67 Hz
	50 Hz
	60 Hz
Forza del campo di prova	100 A/m
Testo aggiuntivo	60 s
Osservazioni	Criterio A
Frequenza	50 Hz
	60 Hz
Frequenza	50 Hz ... 60 Hz
Forza del campo di prova	1 kA/m
Testo aggiuntivo	3 s
Frequenza	0 Hz
Forza del campo di prova	300 A/m
Testo aggiuntivo	DC, 60 s

Cadute di tensione

Norme/Disposizioni	EN 61000-4-29
Tensione	24 V DC
Calo di tensione	70 %
Numero dei periodi	0,5 / 1 / 25 periodi

1066718

<https://www.phoenixcontact.com/it/prodotti/1066718>

Tempo	100 ms
Testo aggiuntivo	Grado severità collaudo 2
Osservazioni	Criterio A
Calo di tensione	40 %
Numero dei periodi	5 / 10 / 50 periodi
Tempo	100 ms
Testo aggiuntivo	Grado severità collaudo 2
Osservazioni	Criterio A
Calo di tensione	0 %
Numero dei periodi	0,5 / 1 / 5 / 50 periodi
Tempo	50 ms
Testo aggiuntivo	Grado severità collaudo 2
Osservazioni	Criterio B

Campo elettromagnetico impulsivo

Norme/Disposizioni	EN 61000-4-9
Forza del campo di prova	1000 A/m
Osservazioni	Criterio A

Entità del disturbo condotta asimmetrica

Norme/Disposizioni	EN 61000-4-16
Livello di prova 1	15 Hz 150 Hz (Grado severità collaudo 3)
Tensione	10 V 1 V (permanente)
Livello di prova 2	150 Hz 1,5 kHz (Grado severità collaudo 3)
Tensione	1 V
Livello di prova 3	1,5 kHz 15 kHz (Grado severità collaudo 3)
Tensione	1 V 10 V
Livello di prova 4	15 kHz 150 kHz (Grado severità collaudo 3)
Tensione	10 V
Livello di prova 5	16,7 Hz 50 Hz 60 Hz 150 Hz 180 Hz (Grado severità collaudo 3)
Tensione	10 V (permanente)
Livello di prova 6	0 Hz 16,7 Hz 50 Hz 60 Hz (Grado severità collaudo 3)
Tensione	100 V (1 s)
Osservazioni	Criterio A

Componente alternato sulla tensione continua

Norme/Disposizioni	EN 61000-4-17
Componente alternato	10 % (U_N)
Frequenza	50 Hz
	100 Hz
	150 Hz
	300 Hz
Osservazioni	Criterio A

Onda oscillante smorzata

Norme/Disposizioni	EN 61000-4-18
--------------------	---------------

1066718

<https://www.phoenixcontact.com/it/prodotti/1066718>

Ingresso, uscita (livello test 1)	1 MHz (Grado severità collaudo 2 - simmetrico)
Tensione	0,5 kV
Ingresso, uscita (livello test 2)	1 MHz (Grado severità collaudo 2 - asimmetrico)
Tensione	1 kV
Segnali (livello test 1)	1 MHz (Grado severità collaudo 2 - simmetrico)
Tensione	0,5 kV
Segnali (livello test 2)	1 MHz (Grado severità collaudo 2 - asimmetrico)
Tensione	1 kV
Osservazioni	Criterio A

Campo magnetico oscillante smorzato

Norme/Disposizioni	EN 61000-4-10
Forza del campo di prova	100 A/m
Livello di prova 1	100 kHz
Forza del campo di prova	100 A/m
Livello di prova 2	1 MHz
Osservazioni	Criterio A

Criteri

Criterio A	Segnalazione di stato normale entro i limiti fissati.
Criterio B	Segnalazione di stato temporaneamente compromessa, corretta automaticamente dal dispositivo.
Criterio C	Malfunzionamento temporaneo, che il dispositivo corregge autonomamente o che può essere eliminato tramite gli elementi di comando.

QUINT4-PS/12-24DC/24DC/2.5/SC - DC/DC converter

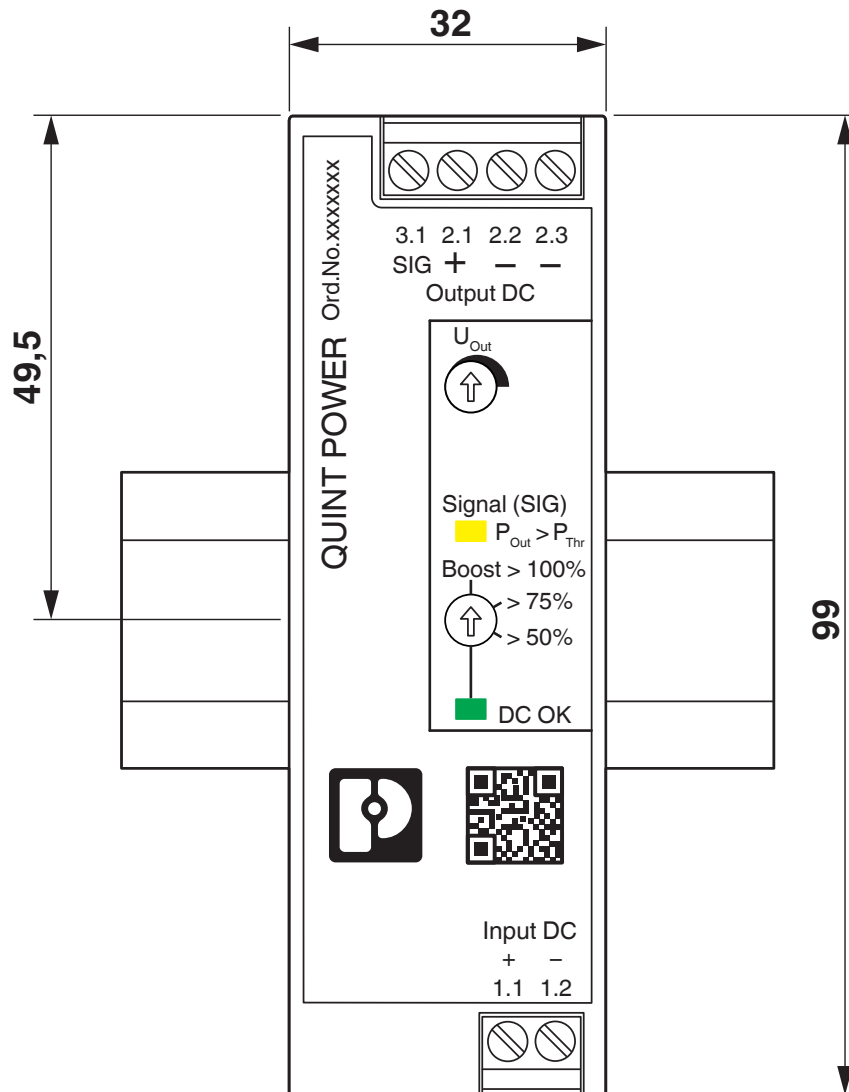


1066718

<https://www.phoenixcontact.com/it/prodotti/1066718>

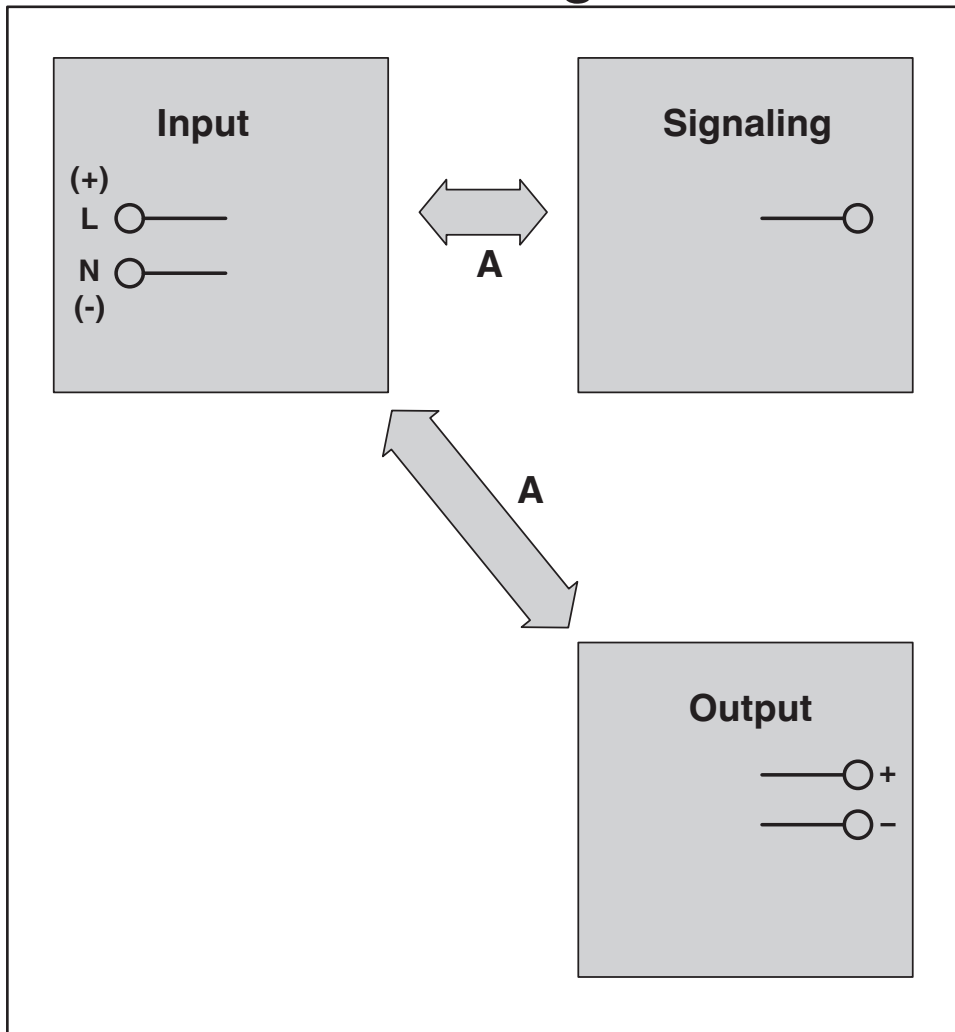
Disegni

Disegno quotato

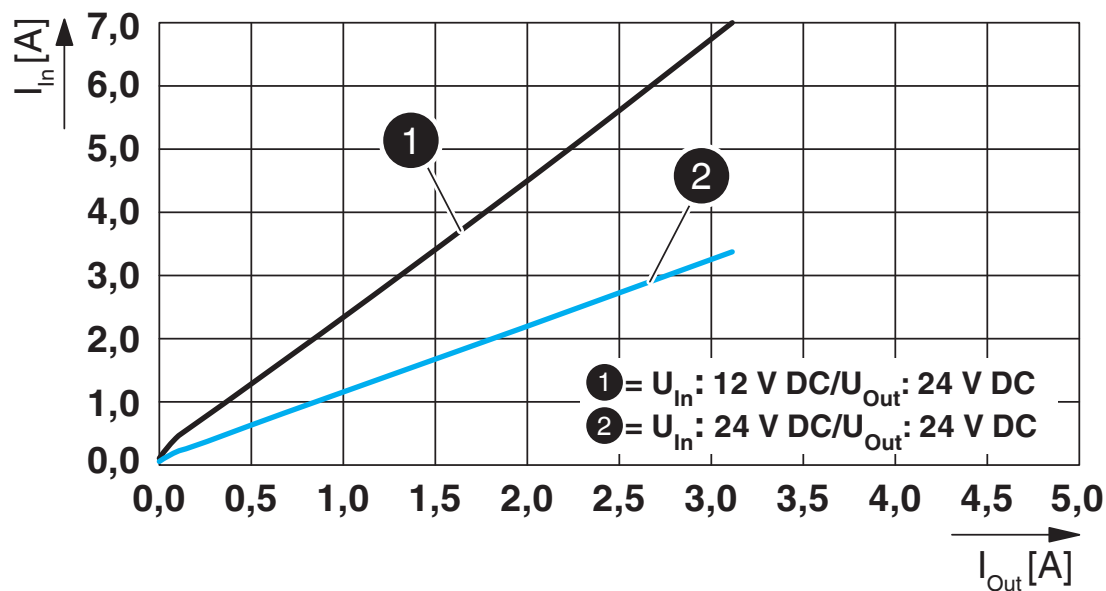


Disegno schema

Housing



Diagramma



Diagramma

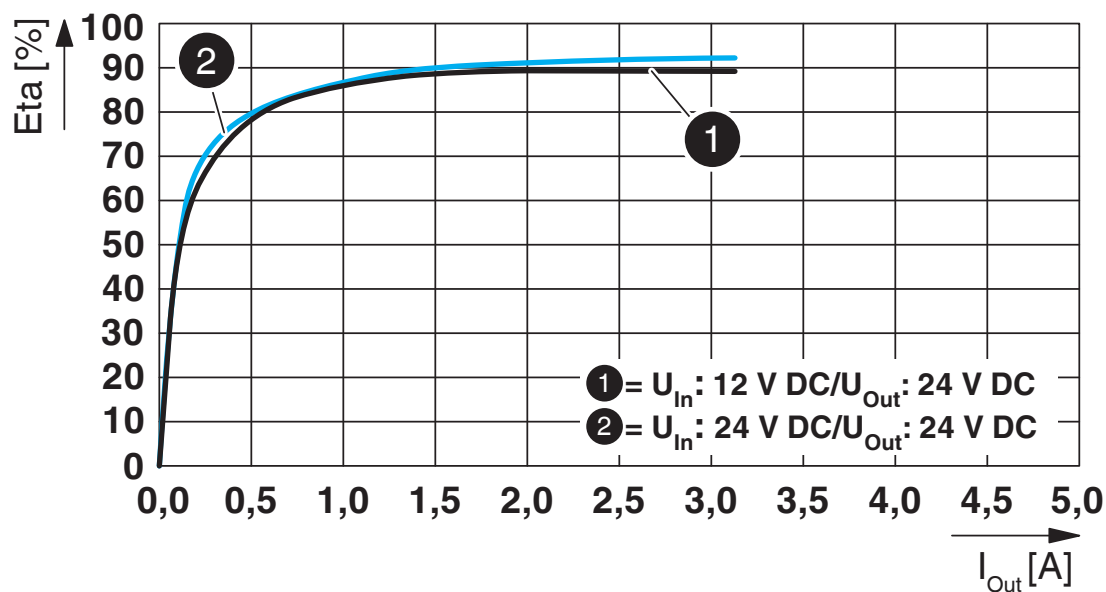
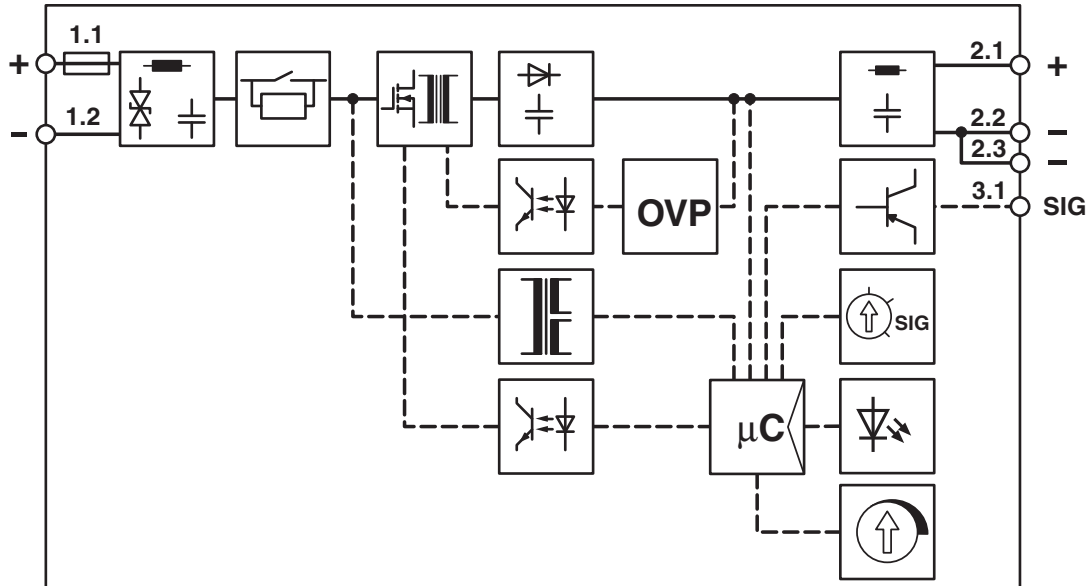


Diagramma a blocchi



1066718

<https://www.phoenixcontact.com/it/prodotti/1066718>

Omologazioni

🔗 To download certificates, visit the product detail page: <https://www.phoenixcontact.com/it/prodotti/1066718>



IECEE CB Scheme

ID omologazione: DK-97337-UL



IECEE CB Scheme

ID omologazione: DE/PTZ/0122



cULus Listed

ID omologazione: FILE E 123528

DNV

ID omologazione: TAA00001YD



cULus Listed

ID omologazione: FILE E 199827

1066718

<https://www.phoenixcontact.com/it/prodotti/1066718>

Classifiche

ECLASS

ECLASS-13.0	27040701
ECLASS-15.0	27040701

ETIM

ETIM 10.0	EC002540
-----------	----------

UNSPSC

UNSPSC 21.0	39121000
-------------	----------

1066718

<https://www.phoenixcontact.com/it/prodotti/1066718>

Environmental product compliance

EU RoHS

Soddisfa i requisiti della direttiva RoHS	Sì
con eccezione delle deroghe, se note	7(a), 7(c)-I

China RoHS

Environment friendly use period (EFUP)	EFUP-25
	Una tabella per la dichiarazione China RoHS in base all'articolo è disponibile nell'area di download di ciascun articolo alla voce "Dichiarazione del produttore". Per tutti gli articoli con EFUP-E non viene allestita né richiesta alcuna tabella per la dichiarazione China RoHS.

EU REACH SVHC

Avviso di sostanza candidata REACH (n. CAS)	Lead(n. CAS: 7439-92-1)
SCIP	f3273912-d6b5-41ed-b881-507693d3766c

EF3.1 Cambiamento climatico

CO2e kg	11,96 kg CO2e
---------	---------------

Phoenix Contact 2026 © - Tutti i diritti riservati
<https://www.phoenixcontact.com>

PHOENIX CONTACT S.p.a.
 Via Bellini, 39/41
 20095 Cusano Milanino (MI)
 +39 02 660591
info_it@phoenixcontact.com