

# QUINT4-PS/12-24DC/5-15DC/2.5/PT - DC/DC converter



1066704

<https://www.phoenixcontact.com/it/prodotti/1066704>

Si prega di notare che i dati visualizzati in questo PDF sono stati generati dal nostro catalogo online. I dati completi sono disponibili nella documentazione per l'utente. Si applicano le condizioni generali di utilizzo per i download.



DC/DC converter switching, QUINT POWER, Montaggio su guida DIN, ingresso: 12 V DC - 24 V DC, uscita: 12 V DC / 2,5 A

## Descrizione del prodotto

QUINT POWER offre nel range di potenza fino a 100 W la massima affidabilità degli impianti nel minimo ingombro. Il monitoraggio preventivo delle funzioni e l'efficace riserva di potenza sono disponibili per applicazioni a basso range di potenza.

## I vantaggi

- Massima potenza in uscita: facile espansione del sistema, affidabilità per l'attivazione di carichi pesanti e l'utilizzo di interruttori automatici
- Segnalazione più precisa: il controllo funzionale preventivo comunica gli stati operativi critici prima del verificarsi di errori
- Connessione a vite o Push-in selezionabile in base alle esigenze

## Dati commerciali

Codice articolo	1066704
Pezzi/conf.	1 Pezzi
Quantità di ordinazione minima	1 Pezzi
Nota	Produzione su ordinazione (non è possibile effettuare resi)
Codice vendita	CMDI43
Codice prodotto	CMDI43
GTIN	4055626734255
Peso per pezzo (confezione inclusa)	215 g
Peso per pezzo (confezione esclusa)	172 g
Numero tariffa doganale	85044095
Paese di origine	CN

# QUINT4-PS/12-24DC/5-15DC/2.5/PT - DC/DC converter



1066704

<https://www.phoenixcontact.com/it/prodotti/1066704>

## Dati tecnici

### Dati di ingresso

Intervallo tensione in entrata	12 V DC ... 24 V DC
Range tensione d'ingresso	12 V DC ... 24 V DC -25 % ... +33 % (SELV)
Ingresso a range esteso	sì
Resistenza alla tensione max.	35 V DC (60 s)
Impulso corrente di inserzione	tip. 1,5 A
Integrale del picco di corrente di inserzione ( $I^2t$ )	tip. 0,05 A <sup>2</sup> s
Limitazione dell'impulso di corrente d'inserzione	tip. 1,5 A
Tempo di copertura delle interruzioni di rete	tip. 20 ms (24 V DC)
Corrente assorbita	tip. 3,55 A (12 V DC) tip. 1,75 A (24 V DC)
Tempo di accensione	< 1 s
Fusibile d'ingresso	15 A (rapido, interno)
Selezione di un fusibile idoneo per la protezione in ingresso	10 A ... 16 A (Caratteristica B, C, D, K o equivalente)

### Dati di uscita

Efficienza	tip. 92,2 % (12 V DC)
Caratteristica di uscita	U/I Advanced
Tensione di uscita nominale	12 V DC
Regolazione tensione di uscita ( $U_{Set}$ )	5 V DC ... 15 V DC (> 12 V DC, potenza costante)
Corrente nominale di uscita ( $I_N$ )	2,5 A
Statico Boost ( $I_{Stat. Boost}$ )	3,125 A ( $\leq 40$ °C)
Boost dinamico ( $I_{Boost din.}$ )	5 A ( $\leq 60$ °C (4,9 s))
Resistente a cortocircuiti	sì
Test funzionamento a vuoto	sì
Declassamento	> 60 °C (2,5 %/K di $P_{Out nom.}$ )
Potenza di uscita ( $P_N$ )	30 W
Potenza di uscita ( $P_{boost stat.}$ )	37,5 W
Potenza di uscita ( $P_{boost din.}$ )	60 W
Resistenza alimentazione di ritorno	$\leq 25$ V DC
Protezione contro la sovratensione sull'uscita (OVP)	$\leq 18$ V DC
Ripple residuo	< 20 mV <sub>SS</sub>
Scostamento regolazione statico	< 1 % (variazione di carico statica 10 % ... 90 %)
Scostamento regolazione dinamico	< 1 % (variazione di carico statica 10 % ... 90 %)
Scostamento regolazione Variazione della tensione di ingresso	< 1 % (variazione di carico statica 10 % ... 90 %)
Tempo di risposta	< 1 s ( $U_{OUT}$ (10 % ... 90 %))
Possibilità di collegamento in serie	sì
Max. potenza dissipata a vuoto	< 0,5 W
Max. potenza dissipata con carico nominale	< 2,7 W
Collegamento in parallelo	sì, per ridondanza e incremento potenza
Protezione (sul lato secondario)	elettronico

# QUINT4-PS/12-24DC/5-15DC/2.5/PT - DC/DC converter



1066704

<https://www.phoenixcontact.com/it/prodotti/1066704>

## Dati di collegamento

### Ingresso

Posizione	1.x
-----------	-----

### Connessione conduttori

Tipo di connessione	Connessione Push-in
rigido	0,2 mm <sup>2</sup> ... 2,5 mm <sup>2</sup>
flessibile	0,2 mm <sup>2</sup> ... 2,5 mm <sup>2</sup>
flessibile con puntalino senza collare in plastica	0,25 mm <sup>2</sup> ... 2,5 mm <sup>2</sup>
flessibile con puntalino con collare in plastica	0,25 mm <sup>2</sup> ... 2,5 mm <sup>2</sup>
AWG	24 ... 14
Lunghezza del tratto da spelare	10 mm

### Uscita

Posizione	2.x
-----------	-----

### Connessione conduttori

Tipo di connessione	Connessione Push-in
rigido	0,2 mm <sup>2</sup> ... 2,5 mm <sup>2</sup>
flessibile	0,2 mm <sup>2</sup> ... 2,5 mm <sup>2</sup>
flessibile con puntalino senza collare in plastica	0,25 mm <sup>2</sup> ... 2,5 mm <sup>2</sup>
flessibile con puntalino con collare in plastica	0,25 mm <sup>2</sup> ... 2,5 mm <sup>2</sup>
AWG	24 ... 14
Lunghezza del tratto da spelare	10 mm

### Segnale

Posizione	3.x
-----------	-----

### Connessione conduttori

Tipo di connessione	Connessione Push-in
rigido	0,2 mm <sup>2</sup> ... 2,5 mm <sup>2</sup>
flessibile	0,2 mm <sup>2</sup> ... 2,5 mm <sup>2</sup>
flessibile con puntalino senza collare in plastica	0,25 mm <sup>2</sup> ... 2,5 mm <sup>2</sup>
flessibile con puntalino con collare in plastica	0,25 mm <sup>2</sup> ... 2,5 mm <sup>2</sup>
AWG	24 ... 14
Lunghezza del tratto da spelare	10 mm

## Segnalazione

### Segnalazione mediante LED

Onda di segnale	> P <sub>Thr</sub> (Il LED giallo si illumina, potenza di uscita > P <sub>Thr</sub> , in funzione della posizione del selettore girevole)
	> 0,9 x U <sub>Set</sub> (Il LED verde si accende)
	< 0,9 x U <sub>Set</sub> (Il LED verde lampeggia)

### Uscita segnale configurabile

# QUINT4-PS/12-24DC/5-15DC/2.5/PT - DC/DC converter



1066704

<https://www.phoenixcontact.com/it/prodotti/1066704>

Digitale	0 V DC
	12 V DC
	22 mA
Default	12 V DC
	22 mA
	12 V DC per $U_{Out} > 0,9 \times U_{Set}$

## Caratteristiche elettriche

Numero fasi	1,00
Tensione di isolamento ingresso/uscita	2,6 kV DC (omologazione)
	1,2 kV DC (Collaudo)
Frequenza di commutazione	4,00 kHz ... 70,00 kHz (Livello trasduttore ausiliario)
	70,00 kHz ... 150,00 kHz (Livello trasduttore principale)

## Caratteristiche articolo

Tipo di prodotto	DC/DC converter
Famiglia di prodotti	QUINT POWER
MTBF (IEC 61709, SN 29500)	> 2804000 h (25 °C)
	> 1590000 h (40 °C)
	> 687000 h (60 °C)

## Caratteristiche di isolamento

Classe di protezione	II
Categoria di sovratensione (EN 61010-1)	II ( $\leq 5000$ m)
Grado d'inquinamento	2

## Aspettativa del ciclo di vita (condensatori elettrici)

Corrente	1,25 A
Temperatura	40 °C
Tempo	422000 h
Testo aggiuntivo	12 V DC

## Aspettativa del ciclo di vita (condensatori elettrici)

Corrente	2,5 A
Temperatura	40 °C
Tempo	226000 h
Testo aggiuntivo	12 V DC

## Aspettativa del ciclo di vita (condensatori elettrici)

Corrente	2,5 A
Temperatura	30 °C
Tempo	452000 h
Testo aggiuntivo	12 V DC

# QUINT4-PS/12-24DC/5-15DC/2.5/PT - DC/DC converter



1066704

<https://www.phoenixcontact.com/it/prodotti/1066704>

## Dimensioni

### Dimensioni articolo

Larghezza	22,5 mm
Altezza	106 mm
Profondità	90 mm

### Dimensioni di montaggio

Distanza di installazione lato destro/sinistro (attivo)	15 mm / 15 mm ( $P_{Out} \geq 50\%$ )
Distanza di montaggio destra/sinistra (passiva)	5 mm / 5 mm ( $P_{Out} \geq 50\%$ )
Distanza di montaggio destra/sinistra (attiva, passiva)	0 mm / 0 mm ( $P_{Out} \leq 50\%$ )
Distanza di montaggio in alto/in basso (attiva)	30 mm / 30 mm ( $P_{Out} \geq 50\%$ )
Distanza di montaggio in alto/in basso (passiva)	30 mm / 30 mm ( $P_{Out} \geq 50\%$ )
Distanza di montaggio in alto/in basso (attiva, passiva)	30 mm / 30 mm ( $P_{Out} \leq 50\%$ )

## Montaggio

Tipo di montaggio	Montaggio su guida DIN
Nota per il montaggio	affiancabile: $P_N \geq 50\%$ , orizzontalmente 5 mm, vicino a componenti attivi 15 mm, verticalmente 50 mm affiancabile: $P_N < 50\%$ , orizzontalmente 0 mm, verticale in alto 40 mm, verticale in basso 20 mm
Con verniciatura di protezione	no

## Indicazioni materiale

Classe di combustibilità a norma UL 94 (custodia / morsetti)	V0
Materiale custodia	Plastica
Materiale della custodia	Policarbonati (PC), UL 94 V0

## Condizioni ambientali e della vita elettrica

### Condizioni ambientali

Grado di protezione	IP20
	IP20
Temperatura ambiente (esercizio)	-25 °C ... 70 °C (> 60 °C Derating: 2,5 %/K)
Temperatura ambiente (stoccaggio/trasporto)	-40 °C ... 85 °C
Temperatura ambiente (Startup type tested)	-40 °C
Altezza	≤ 5000 m (> 2000 m, tenere conto del derating)
Classe di climatizzazione	3K22 (a norma EN 60721-3-3)
Umidità dell'aria massima consentita (funzionamento)	≤ 95 % (a 25 °C, nessuna condensa)
Urti	18 ms, 30g in ogni direzione (secondo IEC 60068-2-27)
Vibrazioni (funzionamento)	< 15 Hz, ampiezza ±2,5 mm; 15 Hz ... 100 Hz: 2,3 g 90 Min. (secondo IEC 60068-2-6)
Temp Code	T4 (-25 ... +70 °C; > 60 °C, Derating: 2,5 %/K)

## Normative e prescrizioni

Sicurezza per apparecchi di misura, controllo e regolazione e per l'utilizzo in laboratorio

# QUINT4-PS/12-24DC/5-15DC/2.5/PT - DC/DC converter



1066704

<https://www.phoenixcontact.com/it/prodotti/1066704>

Definizione norma	Sicurezza elettrica (di dispositivo di controllo e regolazione)
Norme/disposizioni	IEC 61010-1
Bassa tensione di protezione	
Definizione norma	Bassa tensione di protezione
Norme/disposizioni	IEC 61010-1 (SELV)
Interruzioni di tensione di rete	
Definizione norma	Variazione rete/sottotensione
Norme/disposizioni	EN 61000-4-29

## Omologazioni

UL

Siglatura	UL Listed UL 61010-1
-----------	----------------------

UL

Siglatura	UL Listed UL 61010-2-201
-----------	--------------------------

UL

Siglatura	UL 121201 & CSA C22.2 No. 213-17 Class I, Division 2, Groups A, B, C, D T4 (Hazardous Location)
-----------	---

CSA

Siglatura	CAN/CSA C22.2 No. 61010-1-12
-----------	------------------------------

CSA

Siglatura	CAN/CSA C22.2 No. 61010-2-201:18
-----------	----------------------------------

SIQ

Siglatura	Schema CB (IEC 61010-1, IEC 61010-2-201)
-----------	--

Costruzioni navali

Siglatura	DNV
-----------	-----

## Dati EMC

Compatibilità elettromagnetica	Conformità alla direttiva EMC 2014/30/EU
Requisiti delle interferenze elettromagnetiche Emissione di disturbi	EN 61000-6-3
	EN 61000-6-4
Requisiti delle interferenze elettromagnetiche Immunità ai disturbi	EN 61000-6-1
	EN 61000-6-2
Requisiti elettromagnetici in centrali elettriche	EN 61850-3
	EN 61000-6-5

Emissioni condotte

Norme/Disposizioni	EN 55016
	EN 61000-6-3 (classe B)

Emissione di disturbi

# QUINT4-PS/12-24DC/5-15DC/2.5/PT - DC/DC converter



1066704

<https://www.phoenixcontact.com/it/prodotti/1066704>

Norme/Disposizioni	Norma di base supplementare EN 61000-6-5 (immunità ai disturbi dei quadri di comando), IEC/EN 61850-3 (alimentazione elettrica)
Emissione di disturbi	
Norme/Disposizioni	EN 55016
	EN 61000-6-3 (classe B)
Emissione condotte DNV GL	
DNV	Classe B
Testo aggiuntivo	Area ponte e coperta
Emissione di disturbi DNV GL	
DNV	Classe B
Testo aggiuntivo	Area ponte e coperta
Scariche elettrostatiche	
Norme/Disposizioni	EN 61000-4-2
Scariche elettrostatiche	
Scarica contatti	8 kV (Grado severità collaudo 4)
Scarica in aria	15 kV (Grado severità collaudo 4)
Osservazioni	Criterio A
Campi elettromagnetici ad alta frequenza	
Norme/Disposizioni	EN 61000-4-3
Campi elettromagnetici ad alta frequenza	
Frequenza	80 MHz ... 1 GHz
Forza del campo di prova	20 V/m (Grado severità collaudo 3)
Frequenza	1 GHz ... 6 GHz
Forza del campo di prova	10 V/m (Grado severità collaudo 3)
Osservazioni	Criterio A
Transitori veloci (Burst)	
Norme/Disposizioni	EN 61000-4-4
Transitori veloci (Burst)	
Ingresso	2 kV (Grado severità collaudo 3 - asimmetrico)
Uscita	2 kV (Grado severità collaudo 3 - asimmetrico)
Segnale	2 kV (Grado severità collaudo 4 - asimmetrico)
Osservazioni	Criterio A
Sollecitazione degli impulsi di tensione (Surge)	
Norme/Disposizioni	EN 61000-4-5
Sollecitazione degli impulsi di tensione (Surge)	
Ingresso	1 kV (Grado severità collaudo 3 - simmetrico)
	2 kV (Grado severità collaudo 3 - asimmetrico)
Uscita	1 kV (Grado severità collaudo 3 - simmetrico)

# QUINT4-PS/12-24DC/5-15DC/2.5/PT - DC/DC converter



1066704

<https://www.phoenixcontact.com/it/prodotti/1066704>

	2 kV (Grado severità collaudo 3 - asimmetrico)
Segnale	1 kV (Grado severità collaudo 4 - simmetrico)
	2 kV (Grado severità collaudo 3 - asimmetrico)
Osservazioni	Criterio A

## Influenza condotta

Norme/Disposizioni	EN 61000-4-6
--------------------	--------------

## Influenza condotta

Ingresso/Uscita/Segnale	asimmetrico
Frequenza	0,15 MHz ... 80 MHz
Osservazioni	Criterio A
Tensione	10 V (Grado severità collaudo 3)

## Campo magnetico con frequenza energetica

Norme/Disposizioni	EN 61000-4-8
Frequenza	16,67 Hz
	50 Hz
	60 Hz
Forza del campo di prova	100 A/m
Testo aggiuntivo	60 s
Osservazioni	Criterio A
Frequenza	50 Hz
	60 Hz
Frequenza	50 Hz ... 60 Hz
Forza del campo di prova	1 kA/m
Testo aggiuntivo	3 s
Frequenza	0 Hz
Forza del campo di prova	300 A/m
Testo aggiuntivo	DC, 60 s

## Cadute di tensione

Norme/Disposizioni	EN 61000-4-29
Tensione	24 V DC
Calo di tensione	70 %
Numero dei periodi	0,5 / 1 / 25 periodi
Tempo	100 ms
Testo aggiuntivo	Grado severità collaudo 2
Osservazioni	Criterio A
Calo di tensione	40 %
Numero dei periodi	5 / 10 / 50 periodi
Tempo	100 ms
Testo aggiuntivo	Grado severità collaudo 2
Osservazioni	Criterio B
Calo di tensione	0 %
Numero dei periodi	0,5 / 1 / 5 / 50 periodi

# QUINT4-PS/12-24DC/5-15DC/2.5/PT - DC/DC converter



1066704

<https://www.phoenixcontact.com/it/prodotti/1066704>

Tempo	50 ms
Testo aggiuntivo	Grado severità collaudo 2
Osservazioni	Criterio B

## Campo elettromagnetico impulsivo

Norme/Disposizioni	EN 61000-4-9
Forza del campo di prova	1000 A/m
Osservazioni	Criterio A

## Entità del disturbo condotta asimmetrica

Norme/Disposizioni	EN 61000-4-16
Livello di prova 1	15 Hz 150 Hz (Grado severità collaudo 3)
Tensione	10 V 1 V (permanente)
Livello di prova 2	150 Hz 1,5 kHz (Grado severità collaudo 3)
Tensione	1 V
Livello di prova 3	1,5 kHz 15 kHz (Grado severità collaudo 3)
Tensione	1 V 10 V
Livello di prova 4	15 kHz 150 kHz (Grado severità collaudo 3)
Tensione	10 V
Livello di prova 5	16,7 Hz 50 Hz 60 Hz 150 Hz 180 Hz (Grado severità collaudo 3)
Tensione	10 V (permanente)
Livello di prova 6	0 Hz 16,7 Hz 50 Hz 60 Hz (Grado severità collaudo 3)
Tensione	100 V (1 s)
Osservazioni	Criterio A

## Componente alternato sulla tensione continua

Norme/Disposizioni	EN 61000-4-17
Componente alternato	10 % ( $U_N$ )
Frequenza	50 Hz
	100 Hz
	150 Hz
	300 Hz
Osservazioni	Criterio A

## Onda oscillante smorzata

Norme/Disposizioni	EN 61000-4-18
Ingresso, uscita (livello test 1)	1 MHz (Grado severità collaudo 2 - simmetrico)
Tensione	0,5 kV
Ingresso, uscita (livello test 2)	1 MHz (Grado severità collaudo 2 - asimmetrico)
Tensione	1 kV
Segnali (livello test 1)	1 MHz (Grado severità collaudo 2 - simmetrico)
Tensione	0,5 kV
Segnali (livello test 2)	1 MHz (Grado severità collaudo 2 - asimmetrico)
Tensione	1 kV
Osservazioni	Criterio A

# QUINT4-PS/12-24DC/5-15DC/2.5/PT - DC/DC converter



1066704

<https://www.phoenixcontact.com/it/prodotti/1066704>

## Campo magnetico oscillante smorzato

Norme/Disposizioni	EN 61000-4-10
Forza del campo di prova	100 A/m
Livello di prova 1	100 kHz
Forza del campo di prova	100 A/m
Livello di prova 2	1 MHz
Osservazioni	Criterio A

## Criteri

Criterio A	Segnalazione di stato normale entro i limiti fissati.
Criterio B	Segnalazione di stato temporaneamente compromessa, corretta automaticamente dal dispositivo.
Criterio C	Malfunzionamento temporaneo, che il dispositivo corregge autonomamente o che può essere eliminato tramite gli elementi di comando.

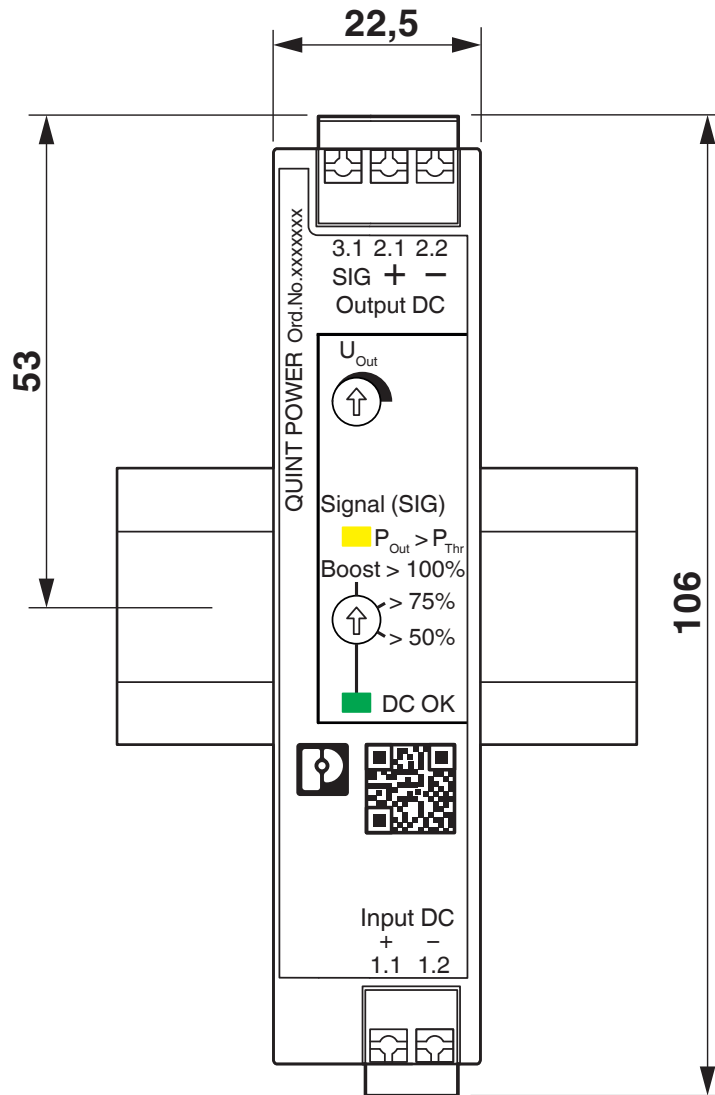
# QUINT4-PS/12-24DC/5-15DC/2.5/PT - DC/DC converter

1066704

<https://www.phoenixcontact.com/it/prodotti/1066704>

## Disegni

Disegno quotato



1066704

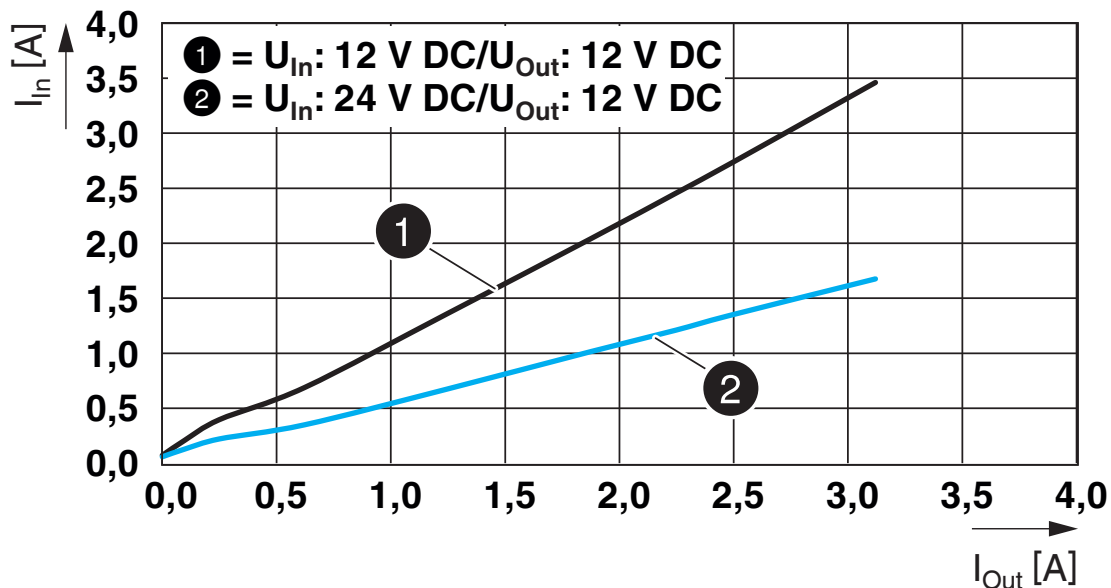
<https://www.phoenixcontact.com/it/prodotti/1066704>

Disegno schema

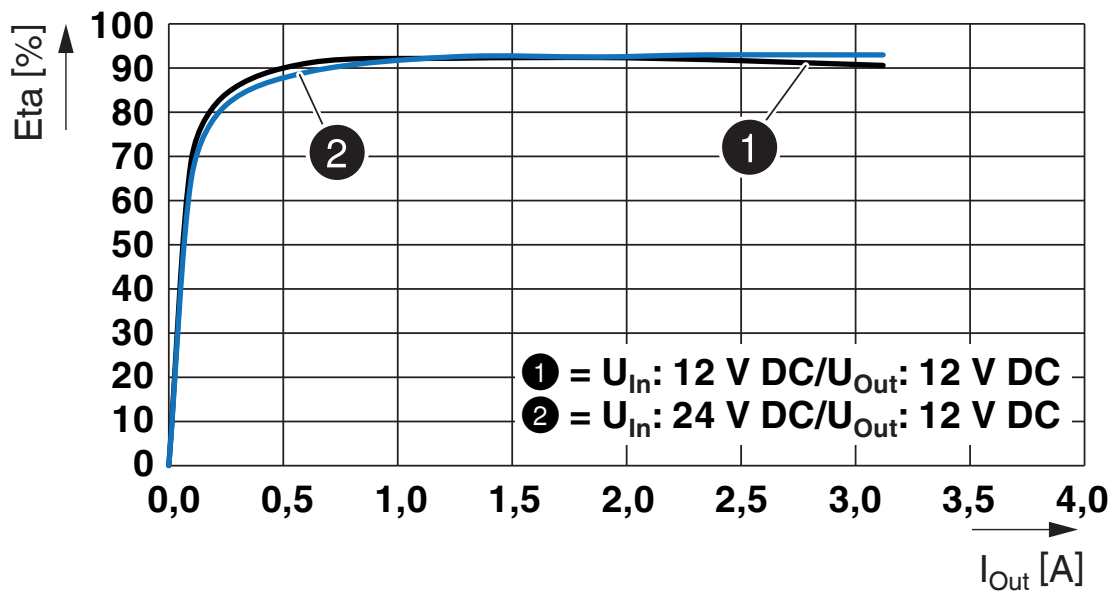
## Housing



Diagramma



Diagramma

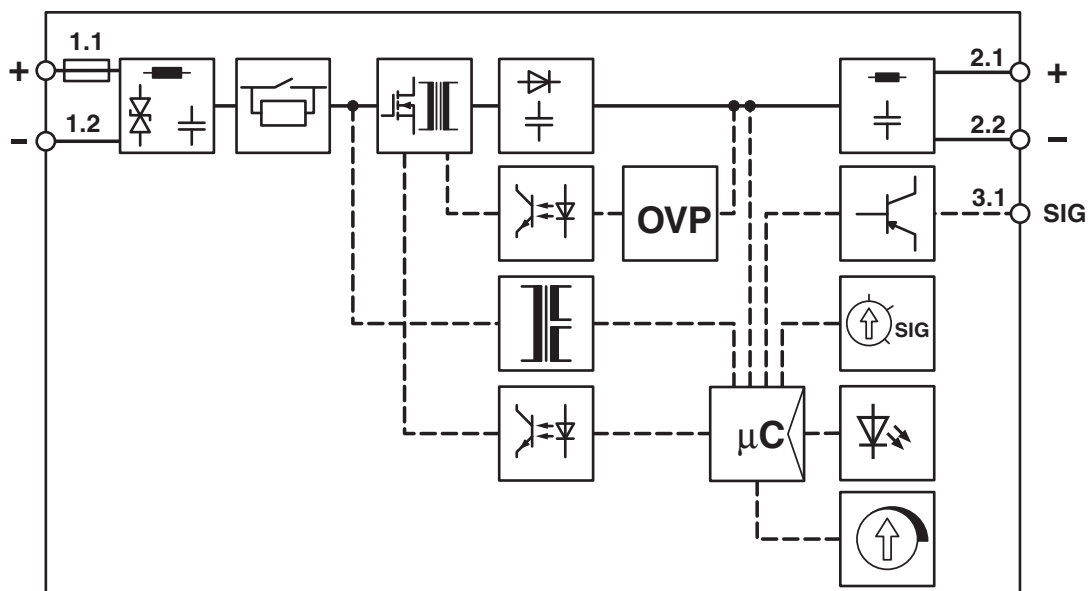


# QUINT4-PS/12-24DC/5-15DC/2.5/PT - DC/DC converter

1066704

<https://www.phoenixcontact.com/it/prodotti/1066704>

Diagramma a blocchi



# QUINT4-PS/12-24DC/5-15DC/2.5/PT - DC/DC converter



1066704

<https://www.phoenixcontact.com/it/prodotti/1066704>

## Omologazioni

🔗 To download certificates, visit the product detail page: <https://www.phoenixcontact.com/it/prodotti/1066704>



**IECEE CB Scheme**

ID omologazione: DK-97404-UL



**IECEE CB Scheme**

ID omologazione: DE/PTZ/0122



**cULus Listed**

ID omologazione: FILE E 123528

**DNV**

ID omologazione: TAA00001YD



**cULus Listed**

ID omologazione: FILE E 199827

# QUINT4-PS/12-24DC/5-15DC/2.5/PT - DC/DC converter



1066704

<https://www.phoenixcontact.com/it/prodotti/1066704>

## Classifiche

### ECLASS

ECLASS-13.0	27040701
ECLASS-15.0	27040701

### ETIM

ETIM 10.0	EC002540
-----------	----------

### UNSPSC

UNSPSC 21.0	39121000
-------------	----------

# QUINT4-PS/12-24DC/5-15DC/2.5/PT - DC/DC converter



1066704

<https://www.phoenixcontact.com/it/prodotti/1066704>

## Environmental product compliance

### EU RoHS

Soddisfa i requisiti della direttiva RoHS	Sì
con eccezione delle deroghe, se note	6(c), 7(a), 7(c)-I

### China RoHS

Environment friendly use period (EFUP)	EFUP-25
	Una tabella per la dichiarazione China RoHS in base all'articolo è disponibile nell'area di download di ciascun articolo alla voce "Dichiarazione del produttore". Per tutti gli articoli con EFUP-E non viene allestita né richiesta alcuna tabella per la dichiarazione China RoHS.

### EU REACH SVHC

Avviso di sostanza candidata REACH (n. CAS)	Lead(n. CAS: 7439-92-1)
SCIP	9c878f7f-4d9b-480d-8667-aa365ab106a2

### EF3.1 Cambiamento climatico

CO2e kg	8,723 kg CO2e
---------	---------------

Phoenix Contact 2026 © - Tutti i diritti riservati  
<https://www.phoenixcontact.com>

PHOENIX CONTACT S.p.a.  
Via Bellini, 39/41  
20095 Cusano Milanino (MI)  
+39 02 660591  
[info\\_it@phoenixcontact.com](mailto:info_it@phoenixcontact.com)