

BASE-MSTB/D37M/16CH/EX - Modulo base



1065476

<https://www.phoenixcontact.com/it/prodotti/1065476>

Si prega di notare che i dati visualizzati in questo PDF sono stati generati dal nostro catalogo online. I dati completi sono disponibili nella documentazione per l'utente. Si applicano le condizioni generali di utilizzo per i download.



Elemento base VIP I/O-Marshalling a 16 canali con connettore D-SUB a 37 poli per l'impiego universale. Morsetti di campo e morsetti di alimentazione a innesto disponibili come accessori. Con tecnologia di connessione Push-in. A scelta per Ex i e Non Ex.

Descrizione del prodotto

Elemento base VIP I/O-Marshalling a 16 canali con connettore D-SUB a 37 poli per l'impiego universale. Morsetti di campo e morsetti di alimentazione a innesto disponibili come accessori. Sul lato campo sono disponibili per ogni canale quattro punti di collegamento (nA, nB, nC, nD). I moduli funzionali innestati possono essere alimentati tramite due bus di alimentazione della tensione (P1 e P2). Con tecnologia di connessione Push-in. A scelta per Ex i e Non Ex.

Dati commerciali

Codice articolo	1065476
Pezzi/conf.	1 Pezzi
Quantità di ordinazione minima	1 Pezzi
Nota	Produzione su ordinazione (non è possibile effettuare resi)
Codice vendita	DK115A
Codice prodotto	DK115A
GTIN	4055626727929
Peso per pezzo (confezione inclusa)	635,4 g
Peso per pezzo (confezione esclusa)	635,4 g
Numero tariffa doganale	85366990
Paese di origine	US

1065476

<https://www.phoenixcontact.com/it/prodotti/1065476>

Dati tecnici

Caratteristiche articolo

Tipo di prodotto	Portamoduli
Famiglia di prodotti	VIP I/O-Marshalling
Numero di canali	16

Caratteristiche di isolamento

Categoria di sovratensione	II, III
Grado di inquinamento	2

Caratteristiche elettriche

Tensione di esercizio U_{max}	≤ 30 V DC (Morsetti P2 e morsetti di campo)
	≤ 230 V AC (Morsetti P2 e morsetti di campo)
	≤ 30 V DC (Morsetti P1)
	≤ 30 V DC (D-SUB)
Corrente (per derivazione)	≤ 3 A (Segnale di campo)
	≤ 1 A (Contatti di comando)
Corrente ()	≤ 15 A
Corrente ()	≤ 15 A

Dati di collegamento

Livello di campo

Attacco a norma	IEC / EN
Collegamento	a innesto
Numero collegamenti	4
Numero di poli	16

Livello di controllo

Collegamento	Connettore maschio D-SUB
Numero collegamenti	1
Numero di poli	37

Dati EX

Dati tecnici di sicurezza

Tensione d'ingresso U_i	30 V (ogni canale)
Corrente d'ingresso I_i	1 A (ogni canale)
Induttanza L_i	0 mH
Capacità C_i	0 μ F
Tensione massima di sicurezza U_m	253 V AC

Segnalazione

Segnalazione stato	no
Indicazione di stato disponibile	no

BASE-MSTB/D37M/16CH/EX - Modulo base



1065476

<https://www.phoenixcontact.com/it/prodotti/1065476>

Dimensioni

Dimensioni articolo

Larghezza	199 mm
Altezza	142,3 mm
Profondità	78 mm

Indicazioni materiale

Colore	grigio (RAL 7042)
--------	-------------------

Condizioni ambientali e della vita elettrica

Condizioni ambientali

Grado di protezione	IP20
Temperatura ambiente (esercizio)	-40 °C ... 70 °C
Temperatura ambiente (stoccaggio/trasporto)	-40 °C ... 70 °C
Posizione elevata	< 2000 m
Umidità dell'aria consentita (esercizio)	0 % ... 95 % (senza condensa)

Omologazioni

ATEX

Siglatura	Ⓔ II 3G Ex ec IIC T4 Gc
Certificato	CSANe 22ATEX1005X

IECEX

Siglatura	Ex ec IIC T4 Gc
Certificato	IECEX CSA 22.0004X

UKEX

Siglatura	Ⓔ II 3G Ex ec IIC T4 Gc
Certificato	CSAE 22UKEX1040X

CSA, USA/Canada

Siglatura	Class I, Div. 2 Groups A, B, C, D T4 Class I, Zone 2, AEx ec IIC T4 Gc Ex ec IIC T4 Gc
Certificato	CSA 22CA80084549X

Montaggio

Tipo di montaggio	Montaggio su guida DIN
Posizione di installazione	possibile su guide di supporto da 35 mm a norma EN 60715

BASE-MSTB/D37M/16CH/EX - Modulo base

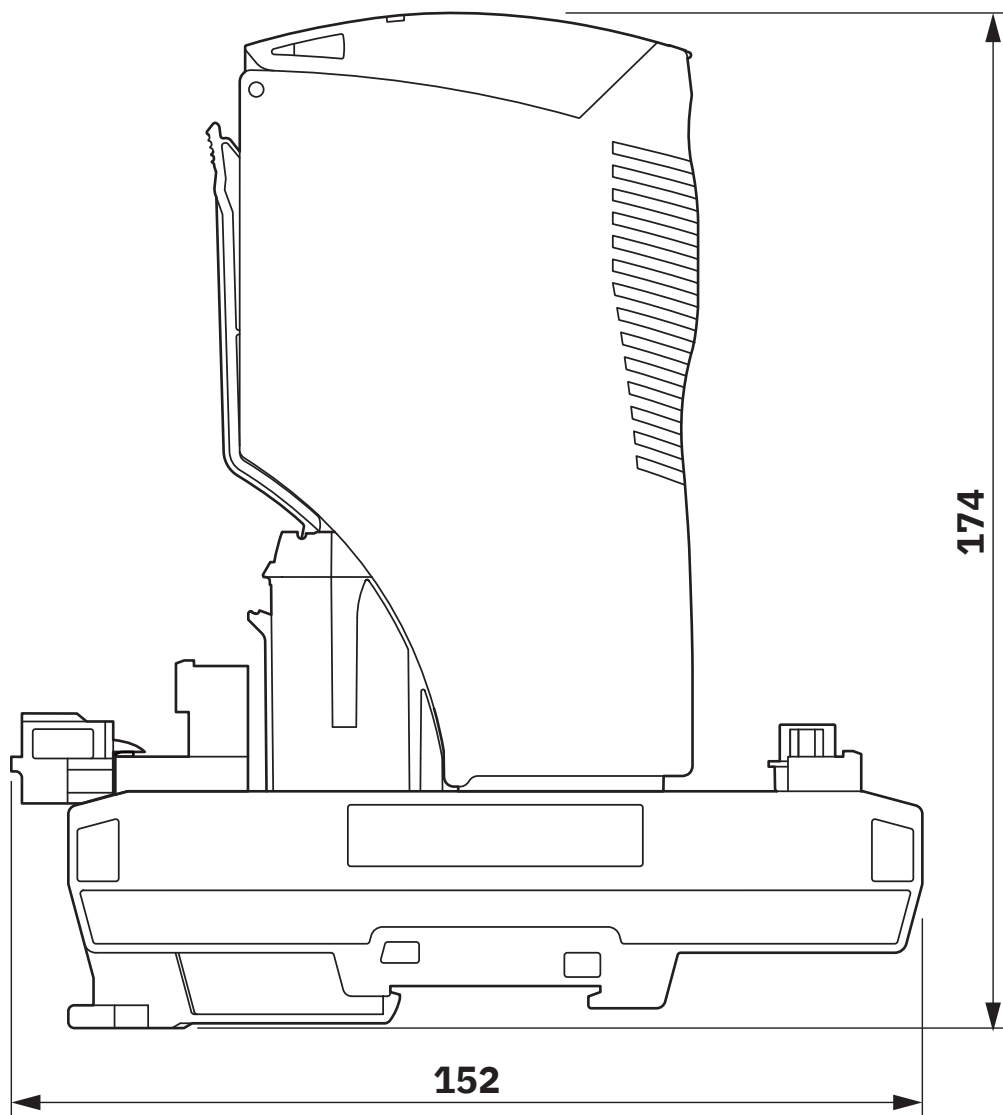


1065476

<https://www.phoenixcontact.com/it/prodotti/1065476>

Disegni

Disegno quotato



Termination Board inclusi IOA e accessori

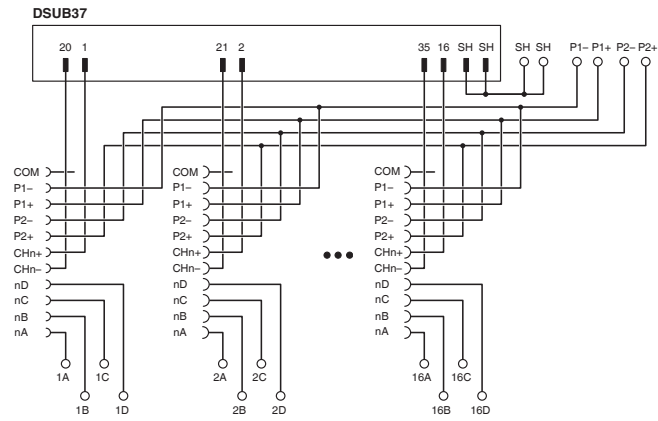
BASE-MSTB/D37M/16CH/EX - Modulo base



1065476

<https://www.phoenixcontact.com/it/prodotti/1065476>

Schema di collegamento



1065476

<https://www.phoenixcontact.com/it/prodotti/1065476>

Omologazioni

 To download certificates, visit the product detail page: <https://www.phoenixcontact.com/it/prodotti/1065476>



IECEx

ID omologazione: IECEx CSA 22.0004X



ATEX

ID omologazione: CSANe 22ATEX1005X



CSA

ID omologazione: 80084549



CSAus

ID omologazione: 80084549



UKCA-EX

ID omologazione: CSAE 22UKEX1040X

BASE-MSTB/D37M/16CH/EX - Modulo base



1065476

<https://www.phoenixcontact.com/it/prodotti/1065476>

Classifiche

ECLASS

ECLASS-13.0	27141152
ECLASS-15.0	27141152

ETIM

ETIM 10.0	EC002780
-----------	----------

1065476

<https://www.phoenixcontact.com/it/prodotti/1065476>

Environmental product compliance

EU RoHS

Soddisfa i requisiti della direttiva RoHS	Sì
con eccezione delle deroghe, se note	6(c)

China RoHS

Environment friendly use period (EFUP)	EFUP-50
	Una tabella per la dichiarazione China RoHS in base all'articolo è disponibile nell'area di download di ciascun articolo alla voce "Dichiarazione del produttore". Per tutti gli articoli con EFUP-E non viene allestita né richiesta alcuna tabella per la dichiarazione China RoHS.

EU REACH SVHC

Avviso di sostanza candidata REACH (n. CAS)	Lead(n. CAS: 7439-92-1)
SCIP	b3c42d23-56fb-4954-a88b-68297148a637

Phoenix Contact 2026 © - Tutti i diritti riservati
<https://www.phoenixcontact.com>

PHOENIX CONTACT S.p.a.
Via Bellini, 39/41
20095 Cusano Milanino (MI)
+39 02 660591
info_it@phoenixcontact.com