

# TTC-6P-1X2-EX-24DC-UT-I - Scaricatore di sovratensione



1065312

<https://www.phoenixcontact.com/it/prodotti/1065312>

Si prega di notare che i dati visualizzati in questo PDF sono stati generati dal nostro catalogo online. I dati completi sono disponibili nella documentazione per l'utente. Si applicano le condizioni generali di utilizzo per i download.



Protezione contro la sovratensione, composta da spina estraibile ed elemento base, con indicatore di stato integrato per un circuito del segnale Ex-i a 2 fili libero da potenziale di terra, ad es. loop di corrente 0(4) ... 20 mA, compatibile con HART. Utilizzabile nei circuiti di sicurezza fino a SIL 3.

## I vantaggi

- Soluzione a ingombro ridotto ed economicamente efficiente grazie alla larghezza ridotta di soli 6 mm
- Monitoraggio permanente dei dispositivi di protezione e indicatore di stato meccanico con segnalazione a distanza opzionale
- Facile selezione per ogni esigenza del settore MCR grazie a una gamma prodotti completa con caratteristiche prodotto su misura
- Controllo e documentazione semplificati con CHECKMASTER 2 grazie ai moduli di protezione a innesto
- Nessuna interferenza nel segnale durante le operazioni di manutenzione grazie all'inserzione ed estrazione a impedenza neutra

## Dati commerciali

Codice articolo	1065312
Pezzi/conf.	1 Pezzi
Quantità di ordinazione minima	1 Pezzi
Nota	Produzione su ordinazione (non è possibile effettuare resi)
Codice vendita	CL2163
Codice prodotto	CL2163
GTIN	4055626725390
Peso per pezzo (confezione inclusa)	66 g
Peso per pezzo (confezione esclusa)	39,46 g
Numero tariffa doganale	85363010
Paese di origine	DE

# TTC-6P-1X2-EX-24DC-UT-I - Scaricatore di sovratensione



1065312

<https://www.phoenixcontact.com/it/prodotti/1065312>

## Dati tecnici

### Caratteristiche articolo

Tipo di prodotto	Protezione contro le sovratensioni per tecnica MSR
Famiglia di prodotti	TERMITRAB complete
Classe di prova IEC	C1
	C2
	C3
	D1
Tipo	Modulo guida bicomponente a innesto
Coppia di fili per modulo	1

### Caratteristiche di isolamento

Categoria di sovratensione	III
Grado di inquinamento	2

### Caratteristiche elettriche

Tensione nominale $U_N$	24 V DC
-------------------------	---------

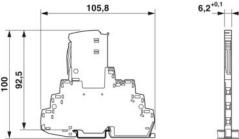
### Dati di collegamento

Collegamento	Connessione a vite
Filettatura	M3
Coppia di serraggio	0,5 Nm ... 0,6 Nm
Sezione conduttore flessibile	0,2 mm <sup>2</sup> ... 2,5 mm <sup>2</sup>
Sezione conduttore rigida	0,2 mm <sup>2</sup> ... 4 mm <sup>2</sup>
Sezione conduttore AWG	24 ... 12

### Dati EX

Capacità max. interna $C_i$	trascurabile
Induttanza interna max. $L_i$	trascurabile
Max. corrente d'ingresso $I_i$	400 mA (T4 / -40 °C ... +50 °C)
	250 mA (T4 / -40 °C ... +70 °C)
	350 mA (T6 / -40 °C ... +35 °C)
	100 mA (T6 / -40 °C ... +70 °C)
max. tensione d'ingresso $U_i$	30 V DC
Tensione di isolamento collegata a massa	> 180 V DC
Temperatura ambiente (esercizio)	-40 °C ... 70 °C (con derating di corrente)

### Dimensioni

Disegno quotato	
-----------------	--

# TTC-6P-1X2-EX-24DC-UT-I - Scaricatore di sovratensione



1065312

<https://www.phoenixcontact.com/it/prodotti/1065312>

Larghezza	6,2 mm +0,1 mm
Altezza	105,8 mm
Profondità	100 mm (Con guida DIN da 7,5 mm)

## Indicazioni materiale

Colore	blu (RAL 5015) grigio chiaro (RAL 7035)
Classe di combustibilità a norma UL 94	V-0
Materiale isolante	PBT
Materiale custodia	PBT

## Caratteristiche meccaniche

### Dati meccanici

Parete laterale aperta	No
------------------------	----

## Circuito di protezione

Direzione di azione	Line-Line & Line-Signal Ground/Shield & optional Signal Ground/Shield-Earth Ground
Tensione nominale $U_N$	24 V DC
Tensione massima continuativa $U_C$	30 V DC
Corrente nominale	600 mA (40 °C)
Corrente attiva di esercizio $I_C$ a $U_C$	$\leq 5 \mu A$
Corrente conduttori di terra $I_{PE}$	$\leq 1 \mu A$
Corrente nominale dispersa $I_n$ (8/20) $\mu s$ (filo-filo)	5 kA
Corrente nominale dispersa $I_n$ (8/20) $\mu s$ (filo-terra)	5 kA
Corrente dispersa a impulsi $I_{imp}$ (10/350) $\mu s$ (conduttore-conduttore)	0,5 kA
Corrente dispersa a impulsi $I_{imp}$ (10/350) $\mu s$ (conduttore-terra)	0,5 kA
Corrente dispersa $I_{Total}$ (8/20) $\mu s$	10 kA
Livello di protezione $U_p$ (conduttore-conduttore)	$\leq 55 V$ (C1 - 1 kV / 500 A) $\leq 65 V$ (C2 - 10 kV / 5 kA) $\leq 55 V$ (C3 - 100 A)
Livello di protezione $U_p$ (conduttore-terra)	$\leq 900 V$ (C1 - 1 kV / 500 A) $\leq 1,05 kV$ (C2 - 10 kV / 5 kA) $\leq 1,4 kV$ (C3 - 100 A)
Livello di protezione $U_p$ statico (conduttore-conduttore)	$\leq 50 V$ (C1 - 1 kV / 500 A) $\leq 65 V$ (C2 - 10 kV / 5 kA)
Livello di protezione $U_p$ statico (conduttore-terra)	$\leq 900 V$ (C1 - 1 kV / 500 A) $\leq 1,05 kV$ (C2 - 10 kV / 5 kA)
Tempo di eccitazione $t_A$ (filo-filo)	$\leq 1 ns$
Tempo di eccitazione $t_A$ (filo-terra)	$\leq 100 ns$
Attenuazione d'inserzione aE, simm.	tip. 0,3 dB ( $\leq 250 kHz / 150 \Omega$ )
Frequenza limite fg (3 dB), simm. nel sistema a 150 $\Omega$	tip. 940 kHz
Capacità (filo-filo)	tip. 2 nF

# TTC-6P-1X2-EX-24DC-UT-I - Scaricatore di sovratensione



1065312

<https://www.phoenixcontact.com/it/prodotti/1065312>

Resistenza per percorso	1,65 $\Omega$ $\pm$ 20 %
Segnalazione protezione contro le sovratensioni guasta	ottico
Prefusibile necessario massimo	630 mA (FF)
Resistenza corrente impulsiva (conduttore-conduttore)	C1 - 1 kV / 500 A
	C2 - 10 kV / 5 kA
	C3 - 100 A
Resistenza corrente impulsiva (conduttore-terra)	C1 - 1 kV / 500 A
	C2 - 10 kV / 5 kA
	C3 - 100 A
	D1 - 500 A
Tempo di reset impulso (conduttore-conduttore)	$\leq$ 700 ms
Tempo di reset impulso (conduttore-terra)	$\leq$ 30 ms

## Condizioni ambientali e della vita elettrica

### Condizioni ambientali

Grado di protezione	IP20
Temperatura ambiente (esercizio)	-40 °C ... 85 °C
Temperatura ambiente (stoccaggio/trasporto)	-40 °C ... 85 °C
Posizione elevata	$\leq$ 2000 m (s.l.m.)
Umidità dell'aria consentita (esercizio)	5 % ... 95 %

## Omologazioni

### Conformità/Omologazioni

UL, USA / Canada	Class I, Div. 2, Groups A, B, C, D T4A
------------------	--

## Normative e prescrizioni

Norme/disposizioni	EN 60079-0
Nota	2018
Norme/disposizioni	EN 60079-11
Nota	2012

### EN 61643-21

Norme/disposizioni	EN 61643-21
Nota	2001 + A1:2009 + A2:2013
Norme/disposizioni	IEC 60079-0
Nota	2017
Norme/disposizioni	IEC 60079-11
Nota	2008
Norme/disposizioni	IEC 61643-21
Nota	2000 + rettifica 2001 + A1:2008, modificato + A2:2012

## Montaggio

Tipo di montaggio	Guida di supporto: TH 35 - 7,5 mm
-------------------	-----------------------------------

# TTC-6P-1X2-EX-24DC-UT-I - Scaricatore di sovratensione



1065312

<https://www.phoenixcontact.com/it/prodotti/1065312>

## Disegni

Disegno quotato



Disegno schema

TTC-6P-1x2-...-I									
Category	1oo1 architecture, HFT=0				1oo2 architecture, HFT=1				
	PFD <sub>AVG</sub>	PFH	Used budget of SIL 2 SIF		PFD <sub>AVG</sub>	PFH	CCF	Used budget of SIL 3 SIF	
			PFD <sub>AVG</sub>	PFH				PFD <sub>AVG</sub>	PFH
	3.88x10 <sup>-5</sup>	6.90x10 <sup>-9</sup> 1/h	0.4 %	0.7 %	1.94x10 <sup>-6</sup>	3.45x10 <sup>-10</sup> 1/h	5 %	0.2 %	0.3 %
					3.88x10 <sup>-6</sup>	6.90x10 <sup>-10</sup> 1/h	10 %	0.4 %	0.7 %
Calculation based on exida report, Phoenix Contact 16/06-072 R022 V4R2 exida Profile 1, FMEDA Analysis 2, T <sub>proof</sub> : 1 year, MT: 10 years, MTTR: 24 hours, PTC: 99% Used standards IEC/EN 61508, edition 2010 (device specific) IEC/EN 61511, edition 2016 + COR1:2016 + A1:2017 (system specific)									

## Scenari della sicurezza funzionale

Diagramma



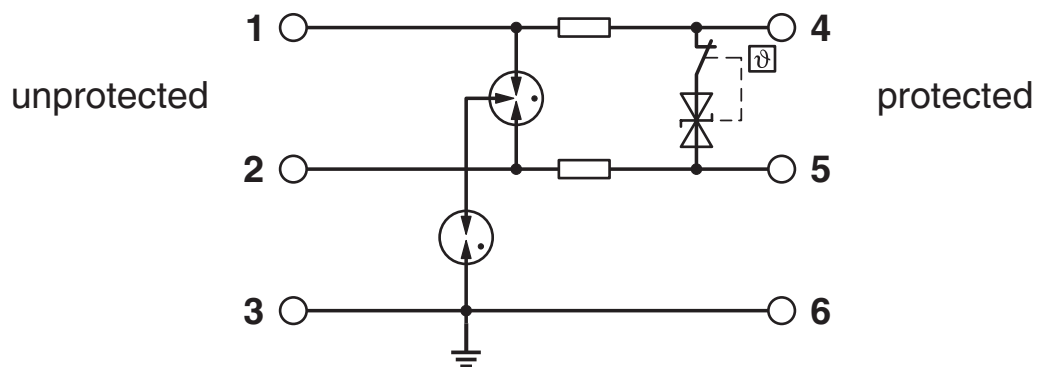
Declassamento per applicazioni non Ex

# TTC-6P-1X2-EX-24DC-UT-I - Scaricatore di sovratensione

1065312

<https://www.phoenixcontact.com/it/prodotti/1065312>

Schema di collegamento



# TTC-6P-1X2-EX-24DC-UT-I - Scaricatore di sovratensione



1065312

<https://www.phoenixcontact.com/it/prodotti/1065312>

## Omologazioni

📄 To download certificates, visit the product detail page: <https://www.phoenixcontact.com/it/prodotti/1065312>



**DNV GL**

ID omologazione: TAE000027G



**UL Listed**

ID omologazione: FILE E 138168

**UAE-RoHS**

ID omologazione: 22-06-16192

**Functional Safety**

ID omologazione: 16-06-072 R022 V4R3



**UL Listed**

ID omologazione: FILE E 138168



**cUL Listed**

ID omologazione: FILE E 333250



**UL Listed**

ID omologazione: FILE E 333250

**INMETRO**

ID omologazione: 19.0077 X



**NEPSI-EX**

ID omologazione: GYJ20.1114X



**CCC**

ID omologazione: 2020322316000780



**UKCA-EX**

ID omologazione: DEKRA 23UKEX0110X

# TTC-6P-1X2-EX-24DC-UT-I - Scaricatore di sovratensione



1065312

<https://www.phoenixcontact.com/it/prodotti/1065312>



**cULus Listed**

ID omologazione: File E 333250



**IECEX**

ID omologazione: IECEX BVS 16.0090X



**ATEX**

ID omologazione: BVS 16 ATEX E 125 X

# TTC-6P-1X2-EX-24DC-UT-I - Scaricatore di sovratensione



1065312

<https://www.phoenixcontact.com/it/prodotti/1065312>

## Classifiche

### ECLASS

ECLASS-13.0	27171502
ECLASS-15.0	27171502

### ETIM

ETIM 10.0	EC001466
-----------	----------

### UNSPSC

UNSPSC 21.0	39121600
-------------	----------

# TTC-6P-1X2-EX-24DC-UT-I - Scaricatore di sovratensione



1065312

<https://www.phoenixcontact.com/it/prodotti/1065312>

## Environmental product compliance

### EU RoHS

Soddisfa i requisiti della direttiva RoHS	Sì
con eccezione delle deroghe, se note	7(a), 7(c)-I

### China RoHS

Environment friendly use period (EFUP)	EFUP-50
	Una tabella per la dichiarazione China RoHS in base all'articolo è disponibile nell'area di download di ciascun articolo alla voce "Dichiarazione del produttore". Per tutti gli articoli con EFUP-E non viene allestita né richiesta alcuna tabella per la dichiarazione China RoHS.

### EU REACH SVHC

Avviso di sostanza candidata REACH (n. CAS)	Lead(n. CAS: 7439-92-1)
	Lead(n. CAS: 7439-92-1)
SCIP	ac1af30a-ed6b-45cc-ac29-cc6065a9f322

### EF3.1 Cambiamento climatico

CO2e kg	1,421 kg CO2e
---------	---------------

Phoenix Contact 2026 © - Tutti i diritti riservati  
<https://www.phoenixcontact.com>

PHOENIX CONTACT S.p.a.  
Via Bellini, 39/41  
20095 Cusano Milanino (MI)  
+39 02 660591  
[info\\_it@phoenixcontact.com](mailto:info_it@phoenixcontact.com)