

TTC-6P-3-24DC-PT-I - Scaricatore di sovratensione



1061383

<https://www.phoenixcontact.com/it/prodotti/1061383>

Si prega di notare che i dati visualizzati in questo PDF sono stati generati dal nostro catalogo online. I dati completi sono disponibili nella documentazione per l'utente. Si applicano le condizioni generali di utilizzo per i download.



Protezione contro la sovratensione, composta da spina estraibile ed elemento base, con indicatore di stato integrato per un circuito del segnale libero da potenziale di terra, a 3 fili con elevata corrente nominale, omologazione EX e per la zona 2, compatibile con HART. Utilizzabile nei circuiti di sicurezza fino a SIL 3.

I vantaggi

- Soluzione a ingombro ridotto ed economicamente efficiente grazie alla larghezza ridotta di soli 6 mm
- Monitoraggio permanente dei dispositivi di protezione e indicatore di stato meccanico con segnalazione a distanza opzionale
- Facile selezione per ogni esigenza del settore MCR grazie a una gamma prodotti completa con caratteristiche prodotto su misura
- Controllo e documentazione semplificati con CHECKMASTER 2 grazie ai moduli di protezione a innesto
- Nessuna interferenza nel segnale durante le operazioni di manutenzione grazie all'inserzione ed estrazione a impedenza neutra

Dati commerciali

Codice articolo	1061383
Pezzi/conf.	1 Pezzi
Quantità di ordinazione minima	1 Pezzi
Nota	Produzione su ordinazione (non è possibile effettuare resi)
Codice vendita	CL2162
Codice prodotto	CL2162
GTIN	4055626715742
Peso per pezzo (confezione inclusa)	50,1 g
Peso per pezzo (confezione esclusa)	41,2 g
Numero tariffa doganale	85363010
Paese di origine	DE

Dati tecnici

Caratteristiche articolo

Tipo di prodotto	Protezione contro le sovratensioni per tecnica MSR
Famiglia di prodotti	TERMITRAB complete
Classe di prova IEC	C1
	C2
	C3
	D1
Tipo	Modulo guida bicomponente a innesto

Caratteristiche di isolamento

Categoria di sovratensione	III
Grado di inquinamento	2

Caratteristiche elettriche

Tensione nominale U_N	24 V DC
-------------------------	---------

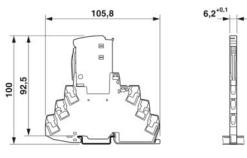
Dati di collegamento

Collegamento	Connessione Push-in
Sezione conduttore flessibile	0,2 mm ² ... 2,5 mm ²
Sezione conduttore rigida	0,2 mm ² ... 4 mm ²
Sezione conduttore AWG	24 ... 12

Dati EX

Max. corrente d'ingresso	5 A (55 °C)
Tensione d'ingresso massima	30 V DC
Posizione elevata	≤ 2000 m (s.l.m.)
Temperatura ambiente (esercizio)	-40 °C ... 80 °C (T4)

Dimensioni

Disegno quotato	
Larghezza	6,2 mm +0,1 mm
Altezza	105,8 mm
Profondità	100 mm (Con guida DIN da 7,5 mm)

Indicazioni materiale

Colore (Elemento base)	grigio (RAL 7042)
Colore (Connettore)	grigio chiaro (RAL 7035)
Classe di combustibilità a norma UL 94	V-0

Materiale isolante	PBT
Materiale custodia	PBT

Caratteristiche meccaniche

Dati meccanici

Parete laterale aperta	No
------------------------	----

Circuito di protezione

Direzione di azione	Line-Line & Line-Signal Ground/Shield & optional Signal Ground/Shield-Earth Ground
Tensione nominale U_N	24 V DC
Tensione massima continuativa U_C	30 V DC 21 V AC
Corrente nominale	5 A (55 °C)
Corrente attiva di esercizio I_C a U_C	$\leq 5 \mu\text{A}$
Corrente conduttori di terra I_{PE}	$\leq 1 \mu\text{A}$
Corrente nominale dispersa I_n (8/20) μs (filo-filo)	0,5 kA
Corrente nominale dispersa I_n (8/20) μs (filo-terra)	5 kA
Corrente dispersa a impulsi I_{imp} (10/350) μs (conduttore-terra)	0,5 kA
Corrente dispersa I_{Total} (8/20) μs	10 kA
Livello di protezione U_p (conduttore-conduttore)	$\leq 68 \text{ V}$ (C1 - 1 kV / 500 A) $\leq 50 \text{ V}$ (C3 - 100 A) $\leq 50 \text{ V}$ (C3 - 25 A)
Livello di protezione U_p (conduttore-terra)	$\leq 700 \text{ V}$ (C1 - 1 kV / 500 A) $\leq 900 \text{ V}$ (C2 - 10 kV / 5 kA)
Tempo di eccitazione t_A (filo-filo)	$\leq 1 \text{ ns}$
Tempo di eccitazione t_A (filo-terra)	$\leq 100 \text{ ns}$
Attenuazione d'inserzione aE, simm.	tip. 0,3 dB ($\leq 12 \text{ MHz} / 150 \Omega$)
Frequenza limite f_g (3 dB), simm. nel sistema a 150 Ω	tip. 60 MHz
Capacità (filo-filo)	tip. 30 pF
Capacità (filo-terra)	tip. 30 pF
Resistenza per percorso	$< 0,1 \Omega$
Segnalazione protezione contro le sovratensioni guasta	ottico
Prefusibile necessario massimo	5 A (F)
Resistenza corrente impulsiva (conduttore-conduttore)	C1 - 1 kV / 500 A C3 - 100 A
Resistenza corrente impulsiva (conduttore-terra)	C1 - 1 kV / 500 A C2 - 10 kV / 5 kA D1 - 500 A
Tempo di reset impulso (conduttore-conduttore)	$\leq 30 \text{ ms}$
Tempo di reset impulso (conduttore-terra)	$\leq 500 \text{ ms}$

Condizioni ambientali e della vita elettrica

Condizioni ambientali

1061383

<https://www.phoenixcontact.com/it/prodotti/1061383>

Grado di protezione	IP20
Temperatura ambiente (esercizio)	-40 °C ... 85 °C
Temperatura ambiente (stoccaggio/trasporto)	-40 °C ... 85 °C
Posizione elevata	≤ 4000 m (s.l.m.)
Umidità dell'aria consentita (esercizio)	5 % ... 95 %

Omologazioni

Conformità/Omologazioni

UL, USA / Canada	Class I, Div. 2, Groups A, B, C, D T4A
------------------	--

Normative e prescrizioni

Norme/disposizioni	IEC 61643-21
Nota	2000 + rettifica 2001 + A1:2008, modificato + A2:2012

EN 61643-21

Norme/disposizioni	EN 61643-21
Nota	2001 + A1:2009 + A2:2013
Norme/disposizioni	IEC 60079-0
Nota	2017
Norme/disposizioni	IEC 60079-7
Nota	2017
Norme/disposizioni	EN IEC 60079-0
Nota	2018
Norme/disposizioni	EN IEC 60079-7
Nota	2015 + A1:2018

Montaggio

Tipo di montaggio	Guida di supporto: TH 35 - 7,5 mm
-------------------	-----------------------------------

TTC-6P-3-24DC-PT-I - Scaricatore di sovratensione

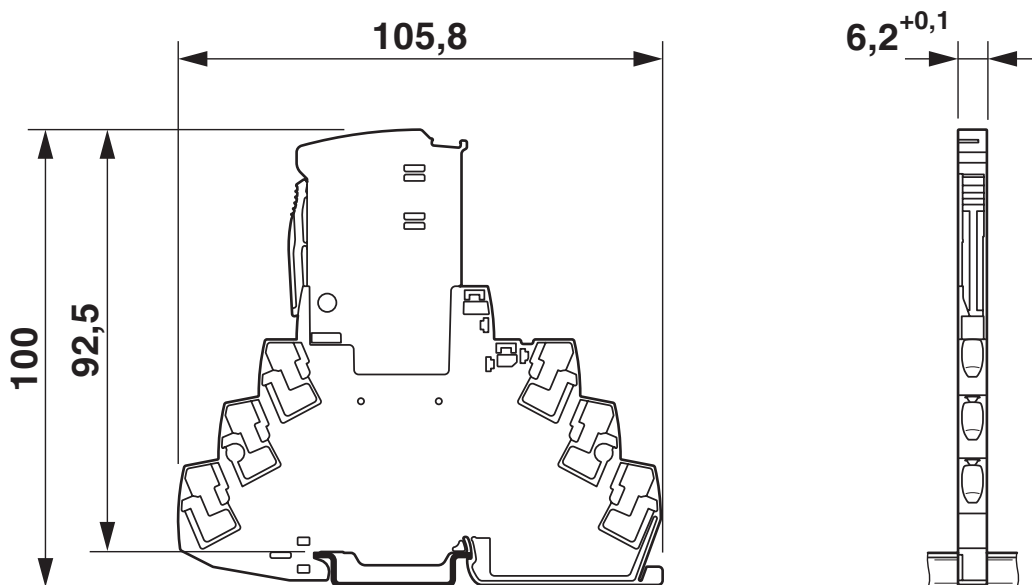


1061383

<https://www.phoenixcontact.com/it/prodotti/1061383>

Disegni

Disegno quotato

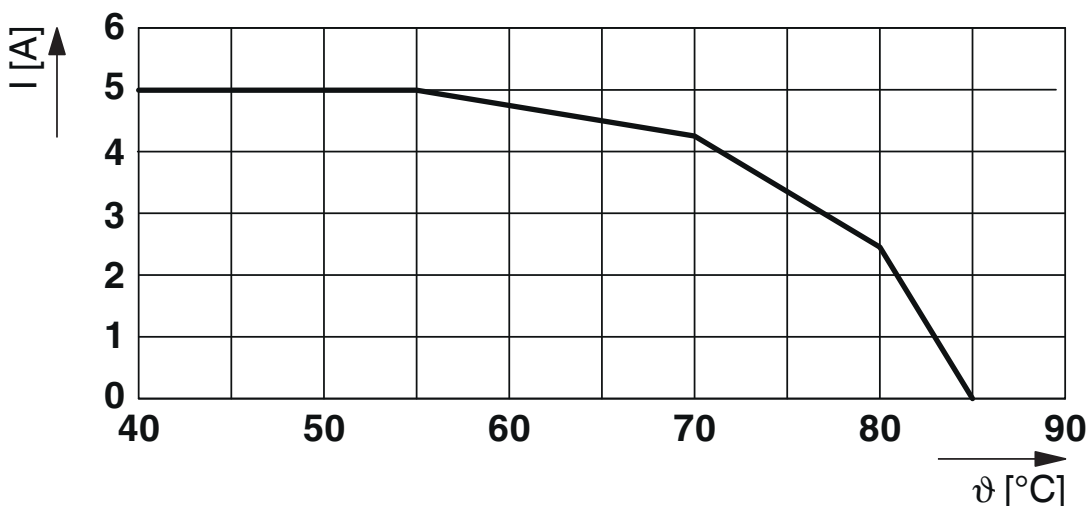


Disegno schema

TTC-6P-3-...DC-...-I									
Category	1oo1 architecture, HFT=0				1oo2 architecture, HFT=1				
	PFD _{AVG}	PFH	Used budget of SIL 2 SIF		PFD _{AVG}	PFH	CCF	Used budget of SIL 3 SIF	
			PFD _{AVG}	PFH				PFD _{AVG}	PFH
	9.22x10 ⁻⁵	1.64x10 ⁻⁸ 1/h	0.9 %	1.6 %	4.62x10 ⁻⁶	8.22x10 ⁻¹⁰ 1/h	5 %	0.5 %	0.8 %
					9.00x10 ⁻⁶	1.64x10 ⁻⁹ 1/h	10 %	0.9 %	1.6 %
Calculation based on exida report, Phoenix Contact 16/06-072 R022 V4R2 exida Profile 1, FMEDA Analysis 2, T _{proof} : 1 year, MT: 10 years, MTTR: 24 hours, PTC: 99% Used standards IEC/EN 61508, edition 2010 (device specific) IEC/EN 61511, edition 2016 + COR1:2016 + A1:2017 (system specific)									

Scenari della sicurezza funzionale

Diagramma



Derating per zone non a potenziale rischio di esplosione e zone a potenziale rischio di esplosione (zona 2, EX ec)

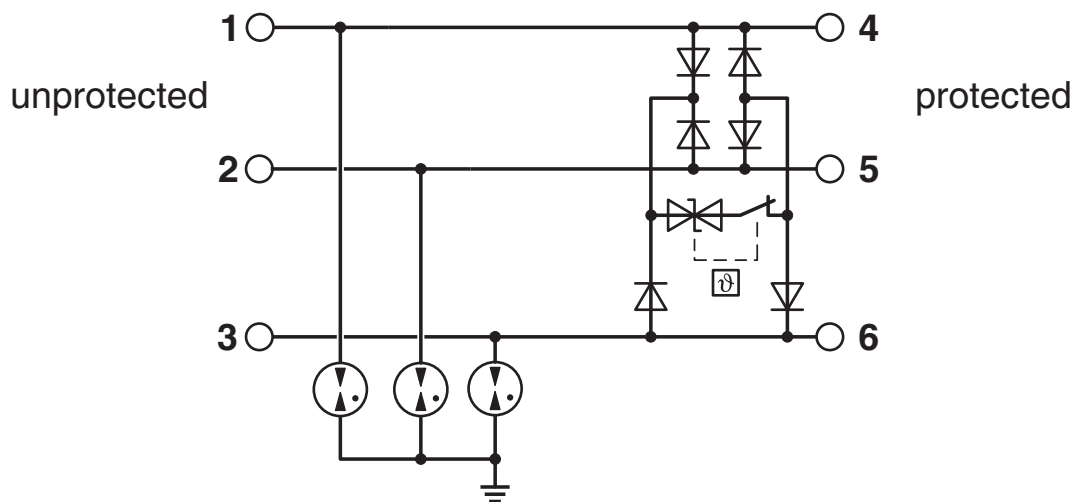
TTC-6P-3-24DC-PT-I - Scaricatore di sovratensione

1061383

<https://www.phoenixcontact.com/it/prodotti/1061383>



Schema di collegamento



1061383

<https://www.phoenixcontact.com/it/prodotti/1061383>

Omologazioni

🔗 To download certificates, visit the product detail page: <https://www.phoenixcontact.com/it/prodotti/1061383>

 **UL Listed**
ID omologazione: FILE E 138168

 **DNV GL**
ID omologazione: TAE000027G


UAE-RoHS
ID omologazione: 22-06-16781


Functional Safety
ID omologazione: 16-06-072 R022 V4R3


 **UL Listed**
ID omologazione: FILE E 138168

 **cUL Listed**
ID omologazione: FILE E 333250

 **UL Listed**
ID omologazione: FILE E 333250

 **IECEx**
ID omologazione: IECEx BVS 21.0057X

 **ATEX**
ID omologazione: BVS 21 ATEX E 052 X

 **UKCA-EX**
ID omologazione: DEKRA 23UKEX7003X

 **cULus Listed**
ID omologazione: File E 333250

TTC-6P-3-24DC-PT-I - Scaricatore di sovratensione



1061383

<https://www.phoenixcontact.com/it/prodotti/1061383>



CCC

ID omologazione: 2022122304116080



NEPSI-EX

ID omologazione: HT25-037

1061383

<https://www.phoenixcontact.com/it/prodotti/1061383>

Classifiche

ECLASS

ECLASS-13.0	27171501
ECLASS-15.0	27171501

ETIM

ETIM 10.0	EC001466
-----------	----------

UNSPSC

UNSPSC 21.0	39121600
-------------	----------

Environmental product compliance

EU RoHS

Soddisfa i requisiti della direttiva RoHS	Sì
con eccezione delle deroghe, se note	7(a)

China RoHS

Environment friendly use period (EFUP)	EFUP-50
	Una tabella per la dichiarazione China RoHS in base all'articolo è disponibile nell'area di download di ciascun articolo alla voce "Dichiarazione del produttore". Per tutti gli articoli con EFUP-E non viene allestita né richiesta alcuna tabella per la dichiarazione China RoHS.

EU REACH SVHC

Avviso di sostanza candidata REACH (n. CAS)	Lead(n. CAS: 7439-92-1)
	Lead(n. CAS: 7439-92-1)
SCIP	b27d288d-19ba-415e-a407-70e48ea67744

EF3.1 Cambiamento climatico

CO2e kg	1,805 kg CO2e
---------	---------------