

HC-A-PE-PT - Adattatore

1054712

<https://www.phoenixcontact.com/it/prodotti/1054712>



Si prega di notare che i dati visualizzati in questo PDF sono stati generati dal nostro catalogo online. I dati completi sono disponibili nella documentazione per l'utente. Si applicano le condizioni generali di utilizzo per i download.



Adattatore, 0,5 mm² ... 4 mm²

Dati commerciali

Codice articolo	1054712
Pezzi/conf.	2 Pezzi
Quantità di ordinazione minima	2 Pezzi
Nota	Produzione su ordinazione (non è possibile effettuare resi)
Codice vendita	AF7ABZ
Codice prodotto	AF7ABZ
GTIN	4063151096977
Peso per pezzo (confezione inclusa)	7,47 g
Peso per pezzo (confezione esclusa)	7,4 g
Numero tariffa doganale	85369010
Paese di origine	CN

HC-A-PE-PT - Adattatore

1054712

<https://www.phoenixcontact.com/it/prodotti/1054712>



Dati tecnici

Caratteristiche articolo

Tipo di prodotto	Adattatore
------------------	------------

HC-A-PE-PT - Adattatore

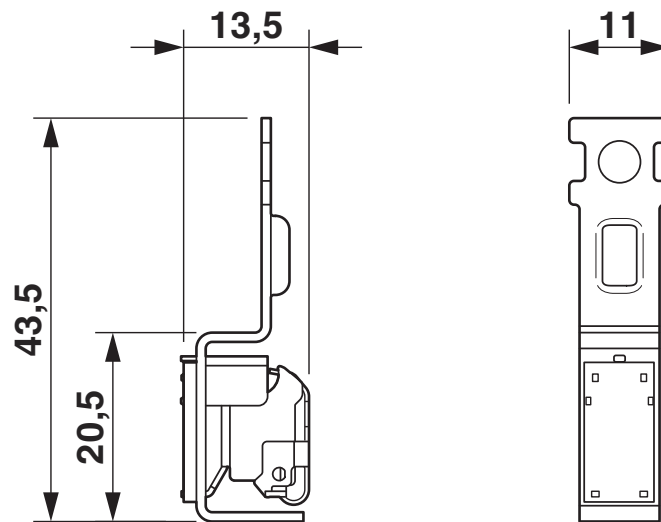
1054712

<https://www.phoenixcontact.com/it/prodotti/1054712>



Disegni

Disegno quotato



HC-A-PE-PT - Adattatore

1054712

<https://www.phoenixcontact.com/it/prodotti/1054712>



Omologazioni

📄 To download certificates, visit the product detail page: <https://www.phoenixcontact.com/it/prodotti/1054712>

 UL Recognized ID omologazione: E468743				
	Tensione nominale U_N	Corrente nominale I_N	Sezione AWG	Sezione mm^2
keine				
	-	-	---	-

HC-A-PE-PT - Adattatore

1054712

<https://www.phoenixcontact.com/it/prodotti/1054712>



Classifiche

ECLASS

ECLASS-13.0	27440192
ECLASS-15.0	27440192

ETIM

ETIM 10.0	EC002943
-----------	----------

UNSPSC

UNSPSC 21.0	39121400
-------------	----------

Environmental product compliance

EU RoHS

Soddisfa i requisiti della direttiva RoHS	Sì, Nessuna deroga
---	--------------------

China RoHS

Environment friendly use period (EFUP)	EFUP-E
	Nessuna sostanza pericolosa al di sopra dei valori limite

EU REACH SVHC

Avviso di sostanza candidata REACH (n. CAS)	Nessuna sostanza con una percentuale di massa maggiore dello 0,1%
---	---

EF3.1 Cambiamento climatico

CO2e kg	0,245 kg CO2e
---------	---------------