

# VS-FP-SD-FR-RJ456A-BUBU - Piastra dati frontale



1054543

<https://www.phoenixcontact.com/it/prodotti/1054543>

Si prega di notare che i dati visualizzati in questo PDF sono stati generati dal nostro catalogo online. I dati completi sono disponibili nella documentazione per l'utente. Si applicano le condizioni generali di utilizzo per i download.



Presa con contatto di terra, plastica, per Francia, Gender Changer RJ45 incl. (femmina/femmina, schermato), CAT6A

## Dati commerciali

Codice articolo	1054543
Pezzi/conf.	1 Pezzi
Quantità di ordinazione minima	1 Pezzi
Nota	Produzione su ordinazione (non è possibile effettuare resi)
Codice vendita	AF7EBX
Codice prodotto	AF7EBX
GTIN	4055626689951
Peso per pezzo (confezione inclusa)	93,1 g
Peso per pezzo (confezione esclusa)	96,1 g
Numero tariffa doganale	85366990
Paese di origine	LV

1054543

<https://www.phoenixcontact.com/it/prodotti/1054543>

## Dati tecnici

### Caratteristiche articolo

Tipo di prodotto	Piastra dati frontale
Numero di poli	8
Codifica paesi	Francia

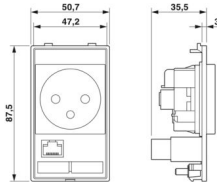
### Caratteristiche elettriche

Tensione di dimensionamento (III/3)	250 V (Presa di corrente)
	max. 30 V AC (RJ45)
	max. 42,4 V DC (RJ45)
Corrente nominale	16 A (Presa di corrente)
Corrente nominale $I_N$	max. 175 mA (RJ45)
Velocità di trasmissione	10 GBit/s

### Dati di collegamento

Collegamento	Connessione a vite
--------------	--------------------

### Dimensioni

Disegno quotato	
Larghezza	50,7 mm
Altezza	43 mm
Lunghezza	87,5 mm

### Indicazioni materiale

Materiale	Pressofuso di zinco, nichelato (RJ45)
Materiale Custodia	PBT (Piastra frontale)
Materiale	(Presa, portacartellini)

### Connettori

Esecuzione dell'inserto contatti	con 1x RJ45 Connettore femmina/connettore femmina, CAT6, classEA (ISO/IEC 11801:2002), (EN 50173-1)
----------------------------------	---

### Caratteristiche meccaniche

#### Dati meccanici

Cicli di manovra	$\geq 750$ (RJ45)
------------------	-------------------

### Condizioni ambientali e della vita elettrica

# VS-FP-SD-FR-RJ456A-BUBU - Piastra dati frontale



1054543

<https://www.phoenixcontact.com/it/prodotti/1054543>

## Condizioni ambientali

Grado di protezione	IP20 (Lato anteriore)
Temperatura ambiente (esercizio)	-5 °C ... 50 °C

## Montaggio

Nota per il montaggio	Connessione lamiera schermante: perno filettato M4, coppia di serraggio: 0,8 Nm ... 1,0 Nm
-----------------------	--

# VS-FP-SD-FR-RJ456A-BUBU - Piastra dati frontale

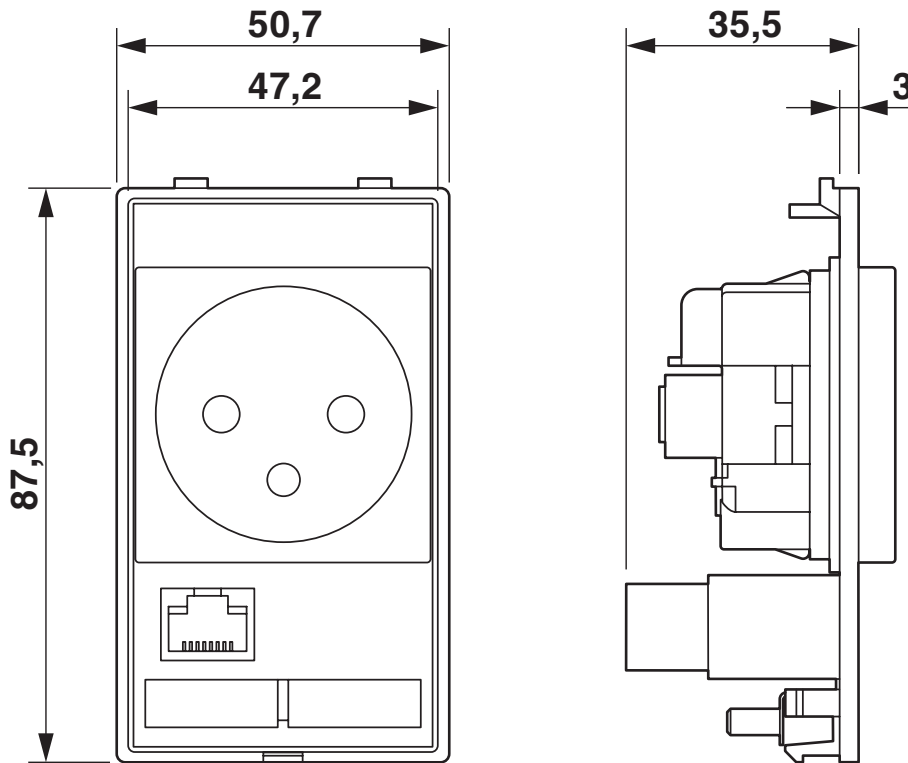


1054543

<https://www.phoenixcontact.com/it/prodotti/1054543>

## Disegni

Disegno quotato



Disegno quotato

1054543

<https://www.phoenixcontact.com/it/prodotti/1054543>

## Classifiche

### ECLASS

ECLASS-13.0	27182806
ECLASS-15.0	27182806

### ETIM

ETIM 10.0	EC000456
-----------	----------

### UNSPSC

UNSPSC 21.0	39121300
-------------	----------

1054543

<https://www.phoenixcontact.com/it/prodotti/1054543>

## Environmental product compliance

### EU RoHS

Soddisfa i requisiti della direttiva RoHS	Sì, Nessuna deroga
---	--------------------

### China RoHS

Environment friendly use period (EFUP)	EFUP-E
	Nessuna sostanza pericolosa al di sopra dei valori limite

### EU REACH SVHC

Avviso di sostanza candidata REACH (n. CAS)	Nessuna sostanza con una percentuale di massa maggiore dello 0,1%
---	---

### EF3.1 Cambiamento climatico

CO2e kg	7,723 kg CO2e
---------	---------------

Phoenix Contact 2026 © - Tutti i diritti riservati  
<https://www.phoenixcontact.com>

PHOENIX CONTACT S.p.a.  
Via Bellini, 39/41  
20095 Cusano Milanino (MI)  
+39 02 660591  
[info\\_it@phoenixcontact.com](mailto:info_it@phoenixcontact.com)