

VS-FP-SD-D-RJ456A-BUBU - Piastra dati frontale



1054542

<https://www.phoenixcontact.com/it/prodotti/1054542>

Si prega di notare che i dati visualizzati in questo PDF sono stati generati dal nostro catalogo online. I dati completi sono disponibili nella documentazione per l'utente. Si applicano le condizioni generali di utilizzo per i download.



Presse con contatto di terra, plastica, per Germania, Gender Changer RJ45 incl. (femmina/femmina, schermato), CAT6A

Dati commerciali

Codice articolo	1054542
Pezzi/conf.	1 Pezzi
Quantità di ordinazione minima	1 Pezzi
Nota	Produzione su ordinazione (non è possibile effettuare resi)
Codice vendita	AF7EBX
Codice prodotto	AF7EBX
GTIN	4055626690438
Peso per pezzo (confezione inclusa)	93,8 g
Peso per pezzo (confezione esclusa)	94,6 g
Numero tariffa doganale	85366990
Paese di origine	LV

1054542

<https://www.phoenixcontact.com/it/prodotti/1054542>

Dati tecnici

Caratteristiche articolo

Tipo di prodotto	Piastra dati frontale
Numero di poli	8
Codifica paesi	Germania

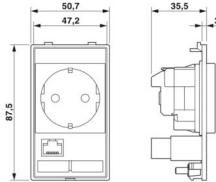
Caratteristiche elettriche

Tensione di dimensionamento (III/3)	250 V (Presa di corrente)
	max. 30 V AC (RJ45)
	max. 42,4 V DC (RJ45)
Corrente nominale	16 A (Presa di corrente)
Corrente nominale I_N	max. 175 mA (RJ45)
Velocità di trasmissione	10 GBit/s

Dati di collegamento

Collegamento	Connessione a molla
--------------	---------------------

Dimensioni

Disegno quotato	
Larghezza	50,7 mm
Altezza	43 mm
Lunghezza	87,5 mm

Indicazioni materiale

Materiale	Pressofuso di zinco, nichelato (RJ45)
Materiale Custodia	PBT (Piastra frontale)
Materiale	(Presa, portacartellini)

Connettori

Esecuzione dell'inserto contatti	con 1x RJ45 Connettore femmina/connettore femmina, CAT6, classEA (ISO/IEC 11801:2002), (EN 50173-1)
----------------------------------	---

Caratteristiche meccaniche

Dati meccanici

Cicli di manovra	≥ 750 (RJ45)
------------------	-------------------

Condizioni ambientali e della vita elettrica

VS-FP-SD-D-RJ456A-BUBU - Piastra dati frontale



1054542

<https://www.phoenixcontact.com/it/prodotti/1054542>

Condizioni ambientali

Grado di protezione	IP20 (Lato anteriore)
Temperatura ambiente (esercizio)	-5 °C ... 50 °C

Montaggio

Nota per il montaggio	Connessione lamiera schermante: perno filettato M4, coppia di serraggio: 0,8 Nm ... 1,0 Nm
-----------------------	--

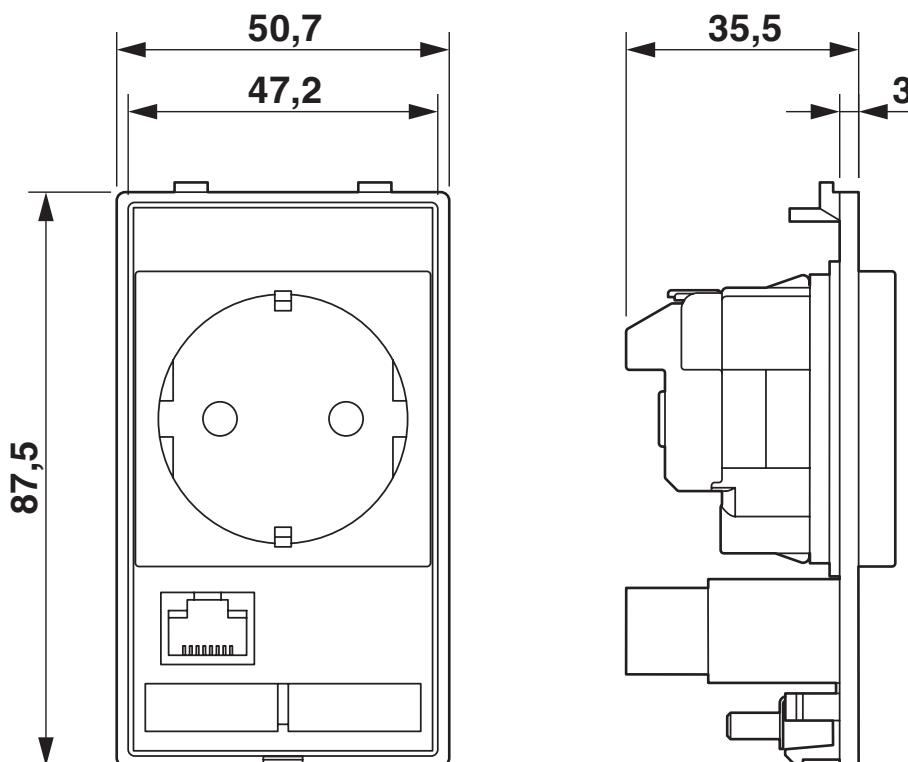
VS-FP-SD-D-RJ456A-BUBU - Piastra dati frontale

1054542

<https://www.phoenixcontact.com/it/prodotti/1054542>

Disegni

Disegno quotato



Disegno quotato

1054542

<https://www.phoenixcontact.com/it/prodotti/1054542>

Classifiche

ECLASS

ECLASS-13.0	27182806
ECLASS-15.0	27182806

ETIM

ETIM 10.0	EC000456
-----------	----------

UNSPSC

UNSPSC 21.0	39121300
-------------	----------

1054542

<https://www.phoenixcontact.com/it/prodotti/1054542>

Environmental product compliance

EU RoHS

Soddisfa i requisiti della direttiva RoHS	Sì, Nessuna deroga
---	--------------------

China RoHS

Environment friendly use period (EFUP)	EFUP-E
	Nessuna sostanza pericolosa al di sopra dei valori limite

EU REACH SVHC

Avviso di sostanza candidata REACH (n. CAS)	Nessuna sostanza con una percentuale di massa maggiore dello 0,1%
---	---

EF3.1 Cambiamento climatico

CO2e kg	6,65 kg CO2e
---------	--------------

Phoenix Contact 2026 © - Tutti i diritti riservati
<https://www.phoenixcontact.com>

PHOENIX CONTACT S.p.a.
Via Bellini, 39/41
20095 Cusano Milanino (MI)
+39 02 660591
info_it@phoenixcontact.com