

# ECS-B-122X169-S-UV-V GY - Custodie per l'elettronica



1050209

<https://www.phoenixcontact.com/it/prodotti/1050209>

Si prega di notare che i dati visualizzati in questo PDF sono stati generati dal nostro catalogo online. I dati completi sono disponibili nella documentazione per l'utente. Si applicano le condizioni generali di utilizzo per i download.

Custodia ventilata della gamma ECS, bloccaggio a vite. Grado di protezione IP66/IP67/IP68/IP69 se in combinazione con rispettiva piastra frontale. Colore: grigio (7042), larghezza: 164 mm, altezza: 176 mm, profondità: 64 mm



## I vantaggi

- Il design della custodia consente l'installazione di diversi spessori di circuiti stampati per un'elevata varietà di applicazioni
- Membrana di compensazione della pressione integrata per il bilanciamento delle oscillazioni di pressione
- Accessori opzionali per montaggio a parete o su pilone
- Tecnologia di connessione dei circuiti stampati collaudata
- Protezione contro le manipolazioni integrata
- Protezione efficace dell'elettronica dagli influssi ambientali di tipo termico e meccanico
- Adatto per l'impiego in aree interne ed esterne

## Dati commerciali

|                                     |   |
|-------------------------------------|---|
| Codice articolo                     | 1050209   |
| Pezzi/conf.                         | 5 Pezzi   |
| Quantità di ordinazione minima      | 5 Pezzi   |
| Nota                                | Produzione su ordinazione (non è possibile effettuare resi) |
| Codice vendita                      | ACFDAA  |
| Codice prodotto                     | ACFDAA  |
| GTIN                                | 4055626662787   |
| Peso per pezzo (confezione inclusa) | 261 g   |
| Peso per pezzo (confezione esclusa) | 260,9 g   |
| Numero tariffa doganale             | 84879090  |
| Paese di origine                    | US  |

# ECS-B-122X169-S-UV-V GY - Custodie per l'elettronica

1050209

<https://www.phoenixcontact.com/it/prodotti/1050209>

## Dati tecnici

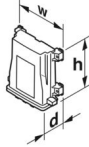
### Note

|                       |   |
|-----------------------|---|
| Nota per il montaggio | Rispettare le indicazioni per l'utente nell'area download.  |
| Grado di protezione   | Le indicazioni sulla protezione IP valgono per la combinazione di articoli ECS-B-... in combinazione con un pannello frontale non assemblato ECS-P...-B.                    |
| Grado di protezione   | Usando le piastre frontali con tecnologia di connessione, la classe di protezione IP della tecnologia di connessione è la classe di protezione della soluzione complessiva. |
| Raccomandazione       | Nell'area download sono disponibili ulteriori informazioni e misure dettagliate.  |

### Caratteristiche articolo

|                      |   |
|----------------------|---|
| Tipo di prodotto     | Custodia  |
| Tipo di custodia     | Custodia da esterno                                 |
| Tipo di custodia     | Custodia da esterno                                 |
| Serie di custodie    | ECS   |
| Famiglia di prodotti | ECS..122X..S..                                      |
| Scomparto batterie   | no  |
| Ventilazione         | Membrana di compensazione della pressione integrata |

### Dimensioni

|                 |  |
|-----------------|--|
| Disegno quotato |  |
| Larghezza       | 164 mm   |
| Altezza         | 176 mm   |
| Profondità      | 64 mm  |

### Design del circuito stampato

|                            |                     |
|----------------------------|---------------------|
| Spessore circuito stampato | 1,57 mm ... 2,36 mm |
|----------------------------|---------------------|

### Indicazioni materiale

|  |                   |
|--|-------------------|
| Colore (Custodia)                      | grigio (RAL 7042) |
| Materiale Custodia                     | PC                |
| Classe di combustibilità a norma UL 94 | V0                |

### Condizioni ambientali e della vita elettrica

#### Prova vibrazioni

|                    |   |
|--------------------|---|
| Specifica di prova | DIN EN 60068-2-6 (VDE 0468-2-6):2008-10 |
| Frequenza          | 10 - 2000 - 10 Hz                       |

# ECS-B-122X169-S-UV-V GY - Custodie per l'elettronica



1050209

<https://www.phoenixcontact.com/it/prodotti/1050209>

|                          |                           |
|--------------------------|---------------------------|
| Velocità sweep           | 1 ottavo/min              |
| Accelerazione            | 15g (61,6 Hz ... 2000 Hz) |
| Durata di prova per asse | 2,5 h                     |
| Direzioni di prova       | Asse X, Y e Z             |

## Prova al filo incandescente

|                        |   |
|------------------------|---|
| Specifica di prova     | DIN EN 60695-2-11 (VDE 0471-2-11):2014-11 |
| Temperatura            | 850 °C                                    |
| Durata di applicazione | 30 s                                      |

## Resistenza meccanica / tamburo rotante

|                    |   |
|--------------------|---|
| Specifica di prova | DIN EN 60068-2-31 (VDE 0468-2-31):2009-04 |
| Altezza di caduta  | 50 cm                                     |
| Frequenza          | 50  |

## Urti

|                              |   |
|------------------------------|---|
| Specifica di prova           | DIN EN 60068-2-27 (VDE 0468-2-27):2010-02 |
| Forma d'urto                 | Semisinusoidale                           |
| Accelerazione                | 50g                                       |
| Durata urti                  | 11 ms                                     |
| Numero di urti per direzione | 3   |
| Direzioni di prova           | Asse X, Y e Z (pos. e neg.)               |

## Prova in nebbia salina

|                    |                           |
|--------------------|---------------------------|
| Specifica di prova | DIN EN 60068-2-11:2000-02 |
| Durata della prova | 96 h                      |

## Controllo su sostanze che ostacolano la bagnatura delle vernici

|                    |                    |
|--------------------|--------------------|
| Specifica di prova | VDMA 24364:2018-05 |
| Risultato          | Prova superata     |

## Grado di protezione (codice IP)

|   |   |
|---|---|
| Specifica di prova                        | DIN EN 60529 (VDE 0470-1):2014-09                 |
| Risultato livello di protezione codice IP | IP66/IP67 (1 m/30 min)/IP68 (2 m/24 h)/IP69/IP69K |

## Condizioni ambientali

|   |                   |
|---|-------------------|
| Codice IP max. da raggiungere               | IP69              |
| Codice NEMA max. da raggiungere             | 6                 |
| Resistenza agli urti                        | IK08              |
| Temperatura ambiente (esercizio)            | -40 °C ... 100 °C |
| Temperatura ambiente (stoccaggio/trasporto) | -40 °C ... 100 °C |

## Indicazioni relative al circuito stampato

|  |                     |
|--|---------------------|
| Numero degli alloggiamenti dei circuiti stampati | 1                   |
| Tipologia di fissaggio del circuito stampato     | Collegamento a vite |
| Spessore circuito stampato                       | 1,57 mm ... 2,36 mm |

# ECS-B-122X169-S-UV-V GY - Custodie per l'elettronica



1050209

<https://www.phoenixcontact.com/it/prodotti/1050209>

## Montaggio

| Tipo di montaggio | Montaggio a parete o su pannello frontale. Montaggio su barra con accessori. |
|-------------------|--|
|-------------------|--|

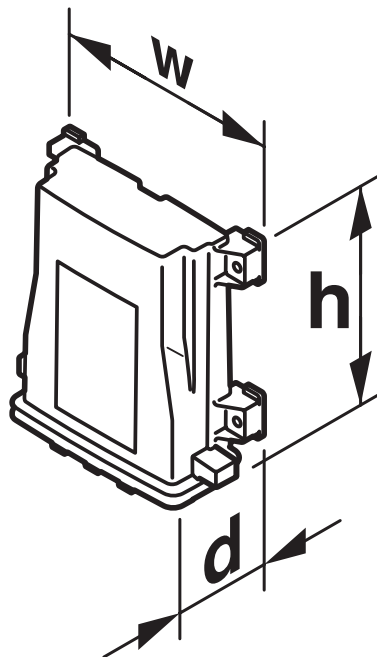
# ECS-B-122X169-S-UV-V GY - Custodie per l'elettronica

1050209

<https://www.phoenixcontact.com/it/prodotti/1050209>

## Disegni

Disegno quotato



# ECS-B-122X169-S-UV-V GY - Custodie per l'elettronica



1050209

<https://www.phoenixcontact.com/it/prodotti/1050209>

## Omologazioni

🔗 To download certificates, visit the product detail page: <https://www.phoenixcontact.com/it/prodotti/1050209>

**DNV**

ID omologazione: TAE00003W8

# ECS-B-122X169-S-UV-V GY - Custodie per l'elettronica



1050209

<https://www.phoenixcontact.com/it/prodotti/1050209>

## Classifiche

### ECLASS

|             |          |
|-------------|----------|
| ECLASS-15.0 | 27190601 |
| ECLASS-13.0 | 27190601 |

### ETIM

|           |          |
|-----------|----------|
| ETIM 10.0 | EC002779 |
|-----------|----------|

### UNSPSC

|             |          |
|-------------|----------|
| UNSPSC 21.0 | 31261500 |
|-------------|----------|

# ECS-B-122X169-S-UV-V GY - Custodie per l'elettronica



1050209

<https://www.phoenixcontact.com/it/prodotti/1050209>

## Environmental product compliance

### EU RoHS

Soddisfa i requisiti della direttiva RoHS

Sì, Nessuna deroga

### China RoHS

Environment friendly use period (EFUP)

EFUP-E

Nessuna sostanza pericolosa al di sopra dei valori limite

### EU REACH SVHC

Avviso di sostanza candidata REACH (n. CAS)

Nessuna sostanza con una percentuale di massa maggiore dello 0,1%

Phoenix Contact 2026 © - Tutti i diritti riservati  
<https://www.phoenixcontact.com>

PHOENIX CONTACT S.p.a.  
Via Bellini, 39/41  
20095 Cusano Milanino (MI)  
+39 02 660591  
[info\\_it@phoenixcontact.com](mailto:info_it@phoenixcontact.com)