

FT NUT M25 BU - Dado

1049831

<https://www.phoenixcontact.com/it/prodotti/1049831>



Si prega di notare che i dati visualizzati in questo PDF sono stati generati dal nostro catalogo online. I dati completi sono disponibili nella documentazione per l'utente. Si applicano le condizioni generali di utilizzo per i download.



Dado, Serie di prodotti: PRC 35, colore: blu

Descrizione del prodotto

Dado per la codifica a colori delle interfacce del dispositivo

I vantaggi

- Codifica a colori per connettori PRC
- Montaggio semplificato
- Altri colori su richiesta

Dati commerciali

Codice articolo	1049831
Pezzi/conf.	10 Pezzi
Quantità di ordinazione minima	10 Pezzi
Nota	Produzione su ordinazione (non è possibile effettuare resi)
Codice vendita	ABLCZB
Codice prodotto	ABLCZB
GTIN	4055626662992
Peso per pezzo (confezione inclusa)	3,22 g
Peso per pezzo (confezione esclusa)	2,766 g
Numero tariffa doganale	39269097
Paese di origine	PL

FT NUT M25 BU - Dado

1049831

<https://www.phoenixcontact.com/it/prodotti/1049831>



Dati tecnici

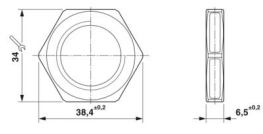
Caratteristiche articolo

Tipo di prodotto	Passaparete
Famiglia di prodotti	PRC 35

Caratteristiche di isolamento

Grado d'inquinamento	2
----------------------	---

Dimensioni

Disegno quotato	
Larghezza	6,5 mm
Altezza	38,4 mm
Lunghezza	34 mm
Apertura chiave dadi	34 mm

Indicazioni materiale

Colore (Custodia)	blu (RAL 5015)
Classe di combustibilità a norma UL 94	V0
Materiale connessione a vite	PA

Condizioni ambientali e della vita elettrica

Condizioni ambientali

Temperatura ambiente (esercizio)	-40 °C ... 85 °C
Temperatura ambiente (stoccaggio/trasporto)	-20 °C ... 65 °C
Temperatura ambiente (montaggio)	-5 °C ... 85 °C

FT NUT M25 BU - Dado

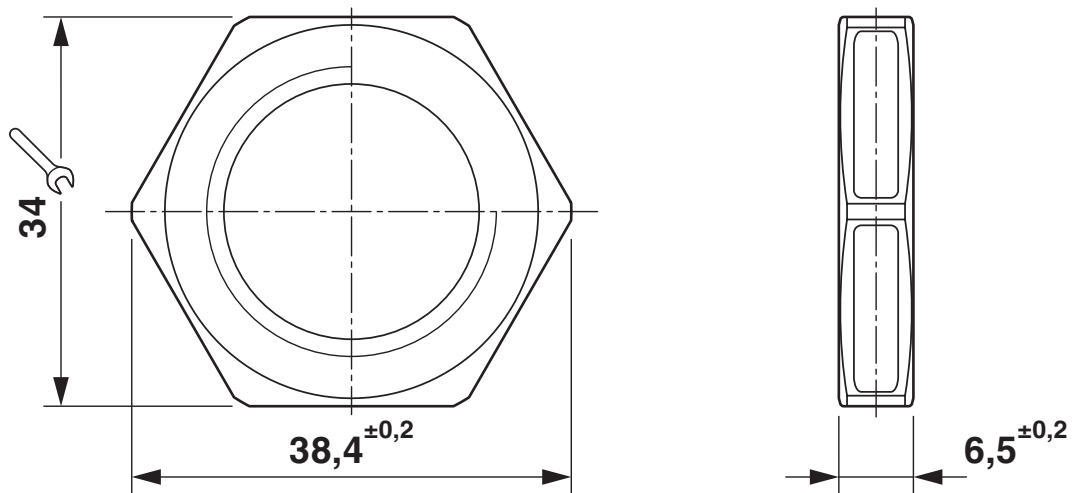
1049831

<https://www.phoenixcontact.com/it/prodotti/1049831>



Disegni

Disegno quotato



FT NUT M25 BU - Dado

1049831

<https://www.phoenixcontact.com/it/prodotti/1049831>



Classifiche

ECLASS

ECLASS-13.0	27440691
ECLASS-15.0	27140807

ETIM

ETIM 10.0	EC002943
-----------	----------

UNSPSC

UNSPSC 21.0	39121400
-------------	----------

Environmental product compliance

EU RoHS

Soddisfa i requisiti della direttiva RoHS	Sì, Nessuna deroga
---	--------------------

China RoHS

Environment friendly use period (EFUP)	EFUP-E
	Nessuna sostanza pericolosa al di sopra dei valori limite

EU REACH SVHC

Avviso di sostanza candidata REACH (n. CAS)	Nessuna sostanza con una percentuale di massa maggiore dello 0,1%
---	---

EF3.1 Cambiamento climatico

CO2e kg	0,067 kg CO2e
---------	---------------