

# A-INSP-PG9-65N-P-BK - Tappo a vite



1047272

<https://www.phoenixcontact.com/it/prodotti/1047272>

Si prega di notare che i dati visualizzati in questo PDF sono stati generati dal nostro catalogo online. I dati completi sono disponibili nella documentazione per l'utente. Si applicano le condizioni generali di utilizzo per i download.

Tappo a vite, materiale connessione a vite: PA, filettatura: Pg9, colore: nero intenso RAL 9005, con O-ring



## Dati commerciali

Codice articolo	1047272
Pezzi/conf.	10 Pezzi
Quantità di ordinazione minima	10 Pezzi
Nota	Produzione su ordinazione (non è possibile effettuare resi)
Codice vendita	AF7DZX
Codice prodotto	AF7DZX
GTIN	4055626647814
Peso per pezzo (confezione inclusa)	1,5 g
Peso per pezzo (confezione esclusa)	1,38 g
Numero tariffa doganale	85389099
Paese di origine	DE

# A-INSP-PG9-65N-P-BK - Tappo a vite

1047272

<https://www.phoenixcontact.com/it/prodotti/1047272>

## Dati tecnici

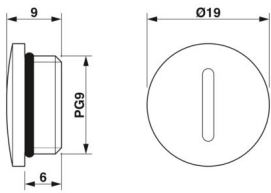
### Caratteristiche articolo

Tipo di prodotto	Tappo a vite
------------------	--------------

### Dati EX

Uso in area a rischio di esplosione	no
-------------------------------------	----

### Dimensioni

Disegno quotato	
Lunghezza	9 mm
Lunghezza della filettatura	6 mm
Diametro	19 mm
	19 mm
Tipo filettatura lato collegamenti	Pg9

### Indicazioni materiale

Materiale guarnizione O-ring	NBR
Materiale connessione a vite	PA

### Condizioni ambientali e della vita elettrica

#### Condizioni ambientali

Grado di protezione	IP65
Temperatura ambiente (esercizio)	-20 °C ... 100 °C

# A-INSP-PG9-65N-P-BK - Tappo a vite

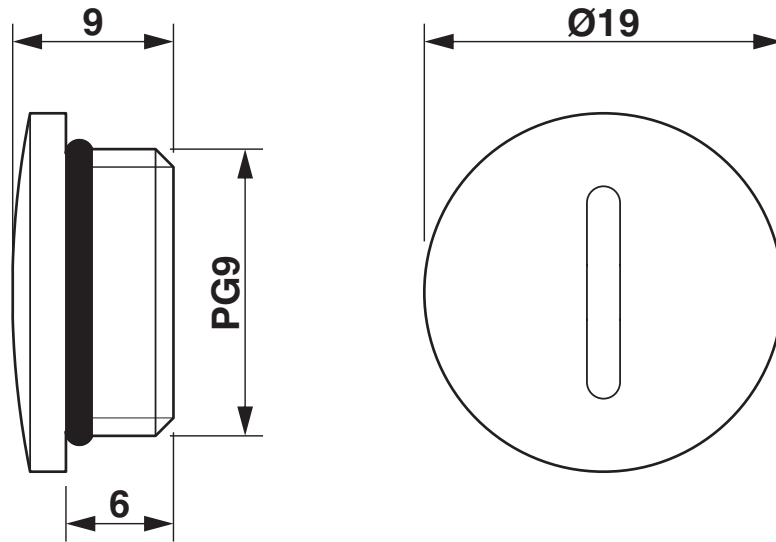
1047272

<https://www.phoenixcontact.com/it/prodotti/1047272>



## Disegni

Disegno quotato



Disegno quotato

# A-INSP-PG9-65N-P-BK - Tappo a vite



1047272

<https://www.phoenixcontact.com/it/prodotti/1047272>

## Classifiche

### ECLASS

ECLASS-13.0	23111190
ECLASS-15.0	27140805

### ETIM

ETIM 10.0	EC002374
-----------	----------

### UNSPSC

UNSPSC 21.0	31261500
-------------	----------

# A-INSP-PG9-65N-P-BK - Tappo a vite



1047272

<https://www.phoenixcontact.com/it/prodotti/1047272>

## Environmental product compliance

### EU RoHS

Soddisfa i requisiti della direttiva RoHS

Sì, Nessuna deroga

### China RoHS

Environment friendly use period (EFUP)

EFUP-E

Nessuna sostanza pericolosa al di sopra dei valori limite

### EU REACH SVHC

Avviso di sostanza candidata REACH (n. CAS)

Nessuna sostanza con una percentuale di massa maggiore dello 0,1%

Phoenix Contact 2026 © - Tutti i diritti riservati  
<https://www.phoenixcontact.com>

PHOENIX CONTACT S.p.a.  
Via Bellini, 39/41  
20095 Cusano Milanino (MI)  
+39 02 660591  
[info\\_it@phoenixcontact.com](mailto:info_it@phoenixcontact.com)