

A-INSP-PG11-65N-P-BK - Tappo a vite



1047271

<https://www.phoenixcontact.com/it/prodotti/1047271>

Si prega di notare che i dati visualizzati in questo PDF sono stati generati dal nostro catalogo online. I dati completi sono disponibili nella documentazione per l'utente. Si applicano le condizioni generali di utilizzo per i download.

Tappo a vite, materiale connessione a vite: PA, filettatura: Pg11, colore: nero intenso RAL 9005, con O-ring



Dati commerciali

Codice articolo	1047271
Pezzi/conf.	10 Pezzi
Quantità di ordinazione minima	10 Pezzi
Nota	Produzione su ordinazione (non è possibile effettuare resi)
Codice vendita	AF7DZX
Codice prodotto	AF7DZX
GTIN	4055626647173
Peso per pezzo (confezione inclusa)	2,2 g
Peso per pezzo (confezione esclusa)	1,81 g
Numero tariffa doganale	85389099
Paese di origine	DE

A-INSP-PG11-65N-P-BK - Tappo a vite

1047271

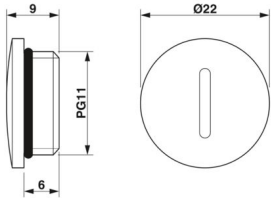
<https://www.phoenixcontact.com/it/prodotti/1047271>

Dati tecnici

Caratteristiche articolo

Tipo di prodotto	Tappo a vite
------------------	--------------

Dimensioni

Disegno quotato	
Lunghezza	9 mm
Lunghezza della filettatura	6 mm
Diametro	22 mm
Tipo filettatura lato collegamenti	Pg11

Indicazioni materiale

Materiale guarnizione O-ring	NBR
Materiale connessione a vite	PA

Condizioni ambientali e della vita elettrica

Condizioni ambientali

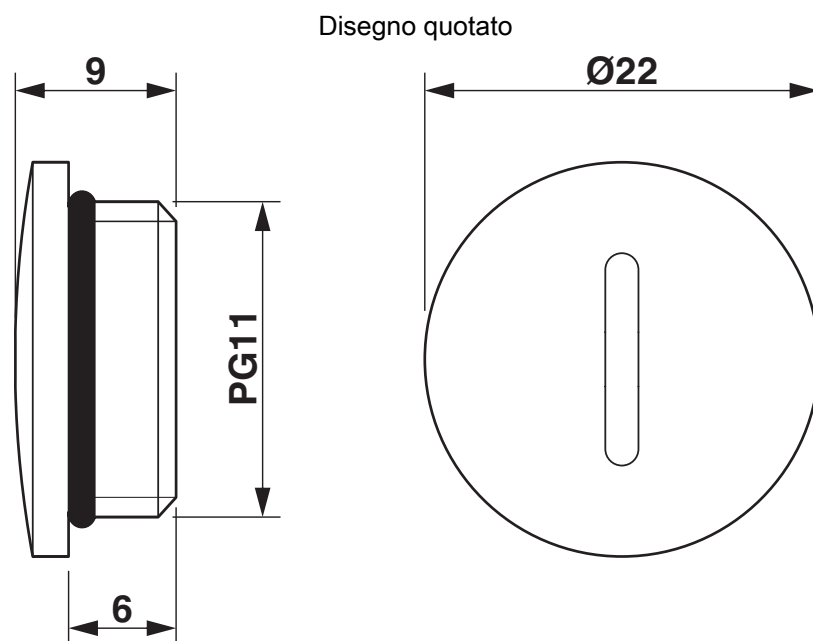
Grado di protezione	IP65
Temperatura ambiente (esercizio)	-20 °C ... 100 °C

A-INSP-PG11-65N-P-BK - Tappo a vite

1047271

<https://www.phoenixcontact.com/it/prodotti/1047271>

Disegni



Disegno quotato

1047271

<https://www.phoenixcontact.com/it/prodotti/1047271>

Classifiche

ECLASS

ECLASS-13.0	23111190
ECLASS-15.0	27140805

ETIM

ETIM 10.0	EC002374
-----------	----------

UNSPSC

UNSPSC 21.0	31261500
-------------	----------

1047271

<https://www.phoenixcontact.com/it/prodotti/1047271>

Environmental product compliance

EU RoHS

Soddisfa i requisiti della direttiva RoHS

Sì, Nessuna deroga

China RoHS

Environment friendly use period (EFUP)

EFUP-E

Nessuna sostanza pericolosa al di sopra dei valori limite

EU REACH SVHC

Avviso di sostanza candidata REACH (n. CAS)

Nessuna sostanza con una percentuale di massa maggiore dello 0,1%

Phoenix Contact 2026 © - Tutti i diritti riservati
<https://www.phoenixcontact.com>

PHOENIX CONTACT S.p.a.
Via Bellini, 39/41
20095 Cusano Milanino (MI)
+39 02 660591
info_it@phoenixcontact.com