

# HC-BS-PG7 - Tappo a vite

1046670

<https://www.phoenixcontact.com/it/prodotti/1046670>



Si prega di notare che i dati visualizzati in questo PDF sono stati generati dal nostro catalogo online. I dati completi sono disponibili nella documentazione per l'utente. Si applicano le condizioni generali di utilizzo per i download.

Tappo a vite, materiale connessione a vite: Ottone, nichelato, filettatura: Pg7, colore: argento



## Dati commerciali

|                                     |   |
|-------------------------------------|---|
| Codice articolo                     | 1046670   |
| Pezzi/conf.                         | 10 Pezzi  |
| Quantità di ordinazione minima      | 10 Pezzi  |
| Nota                                | Produzione su ordinazione (non è possibile effettuare resi) |
| Codice vendita                      | AF7DZX  |
| Codice prodotto                     | AF7DZX  |
| GTIN                                | 4055626643274   |
| Peso per pezzo (confezione inclusa) | 3,4 g   |
| Peso per pezzo (confezione esclusa) | 3,31 g  |
| Numero tariffa doganale             | 74198090  |
| Paese di origine                    | DE  |

# HC-BS-PG7 - Tappo a vite

1046670

<https://www.phoenixcontact.com/it/prodotti/1046670>



## Dati tecnici

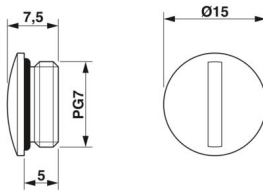
### Caratteristiche articolo

|                  |              |
|------------------|--------------|
| Tipo di prodotto | Tappo a vite |
|------------------|--------------|

### Dati di collegamento

|                     |        |
|---------------------|--------|
| Coppia di serraggio | 4,1 Nm |
|---------------------|--------|

### Dimensioni

|                                    |  |
|------------------------------------|--|
| Disegno quotato                    |  |
| Lunghezza                          | 7,5 mm   |
| Lunghezza della filettatura        | 5 mm   |
| Diametro                           | 15 mm<br>15 mm   |
| Misura angolare esagonale          | Diametro (non larghezza sugli spigoli)   |
| Tipo filettatura lato collegamenti | Pg7  |

### Indicazioni materiale

|                               |                   |
|-------------------------------|-------------------|
| Colore                        | color ottone      |
| Materiale guarnizione O-ring  | NBR               |
| Materiale superficie custodia | Ni                |
| Materiale connessione a vite  | Ottone, nichelato |

### Condizioni ambientali e della vita elettrica

#### Condizioni ambientali

|                     |      |
|---------------------|------|
| Grado di protezione | IP68 |
|---------------------|------|

# HC-BS-PG7 - Tappo a vite

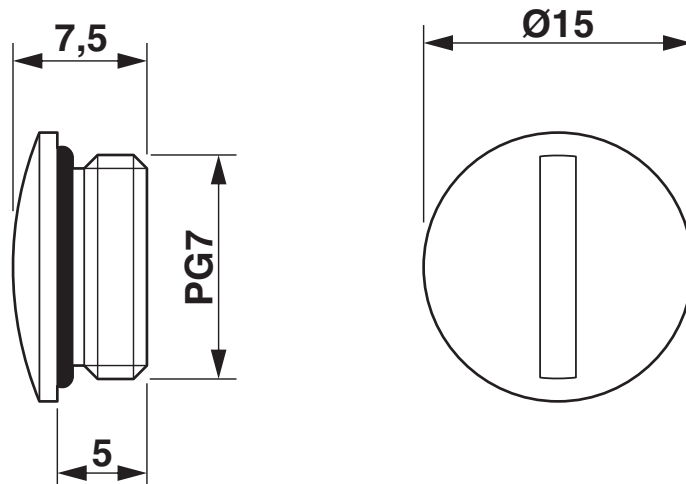
1046670

<https://www.phoenixcontact.com/it/prodotti/1046670>



## Disegni

Disegno quotato



# HC-BS-PG7 - Tappo a vite



1046670

<https://www.phoenixcontact.com/it/prodotti/1046670>

## Classifiche

### ECLASS

|             |          |
|-------------|----------|
| ECLASS-13.0 | 23111190 |
| ECLASS-15.0 | 27140805 |

### ETIM

|           |          |
|-----------|----------|
| ETIM 10.0 | EC002374 |
|-----------|----------|

### UNSPSC

|             |          |
|-------------|----------|
| UNSPSC 21.0 | 31261500 |
|-------------|----------|

# HC-BS-PG7 - Tappo a vite



1046670

<https://www.phoenixcontact.com/it/prodotti/1046670>

## Environmental product compliance

### EU RoHS

|   |      |
|---|------|
| Soddisfa i requisiti della direttiva RoHS | Sì   |
| con eccezione delle deroghe, se note      | 6(c) |

### China RoHS

|  |   |
|--|---|
| Environment friendly use period (EFUP) | EFUP-50   |
|  | Una tabella per la dichiarazione China RoHS in base all'articolo è disponibile nell'area di download di ciascun articolo alla voce "Dichiarazione del produttore". Per tutti gli articoli con EFUP-E non viene allestita né richiesta alcuna tabella per la dichiarazione China RoHS. |

### EU REACH SVHC

|   |                                      |
|---|--------------------------------------|
| Avviso di sostanza candidata REACH (n. CAS) | Lead(n. CAS: 7439-92-1)              |
| SCIP  | 671961c6-bba3-46f1-9fdf-2dfca7d132e6 |

Phoenix Contact 2026 © - Tutti i diritti riservati  
<https://www.phoenixcontact.com>

PHOENIX CONTACT S.p.a.  
Via Bellini, 39/41  
20095 Cusano Milanino (MI)  
+39 02 660591  
[info\\_it@phoenixcontact.com](mailto:info_it@phoenixcontact.com)