

HC-BS-PG9 - Tappo a vite

1046669

<https://www.phoenixcontact.com/it/prodotti/1046669>



Si prega di notare che i dati visualizzati in questo PDF sono stati generati dal nostro catalogo online. I dati completi sono disponibili nella documentazione per l'utente. Si applicano le condizioni generali di utilizzo per i download.

Tappo a vite, materiale connessione a vite: Ottone, nichelato, filettatura: Pg9, colore: argento



Dati commerciali

Codice articolo	1046669
Pezzi/conf.	10 Pezzi
Quantità di ordinazione minima	10 Pezzi
Nota	Produzione su ordinazione (non è possibile effettuare resi)
Codice vendita	AF7DZX
Codice prodotto	AF7DZX
GTIN	4055626642970
Peso per pezzo (confezione inclusa)	4,9 g
Peso per pezzo (confezione esclusa)	5,2 g
Numero tariffa doganale	74198090
Paese di origine	DE

HC-BS-PG9 - Tappo a vite

1046669

<https://www.phoenixcontact.com/it/prodotti/1046669>



Dati tecnici

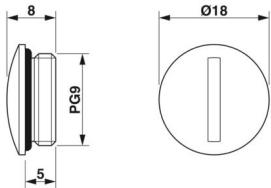
Caratteristiche articolo

Tipo di prodotto	Tappo a vite
------------------	--------------

Dati di collegamento

Coppia di serraggio	4,1 Nm
---------------------	--------

Dimensioni

Disegno quotato	
Lunghezza	8 mm
Lunghezza della filettatura	5 mm
Diametro	18 mm
	18 mm
Tipo filettatura lato collegamenti	Pg9

Indicazioni materiale

Colore	color ottone
Materiale guarnizione O-ring	NBR
Materiale superficie custodia	Ni
Materiale connessione a vite	Ottone, nichelato

Condizioni ambientali e della vita elettrica

Condizioni ambientali

Grado di protezione	IP68
---------------------	------

HC-BS-PG9 - Tappo a vite

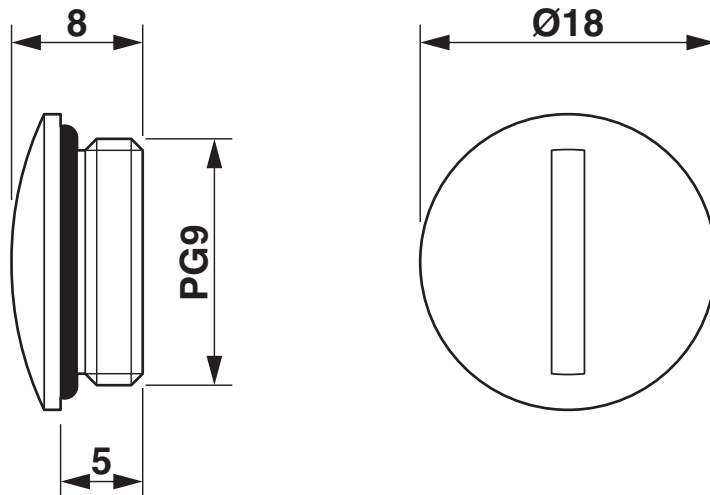
1046669

<https://www.phoenixcontact.com/it/prodotti/1046669>



Disegni

Disegno quotato



HC-BS-PG9 - Tappo a vite

1046669

<https://www.phoenixcontact.com/it/prodotti/1046669>



Classifiche

ECLASS

ECLASS-13.0	23111190
ECLASS-15.0	27140805

ETIM

ETIM 10.0	EC002374
-----------	----------

UNSPSC

UNSPSC 21.0	31261500
-------------	----------

HC-BS-PG9 - Tappo a vite



1046669

<https://www.phoenixcontact.com/it/prodotti/1046669>

Environmental product compliance

EU RoHS

Soddisfa i requisiti della direttiva RoHS	Sì
con eccezione delle deroghe, se note	6(c)

China RoHS

Environment friendly use period (EFUP)	EFUP-50
	Una tabella per la dichiarazione China RoHS in base all'articolo è disponibile nell'area di download di ciascun articolo alla voce "Dichiarazione del produttore". Per tutti gli articoli con EFUP-E non viene allestita né richiesta alcuna tabella per la dichiarazione China RoHS.

EU REACH SVHC

Avviso di sostanza candidata REACH (n. CAS)	Lead(n. CAS: 7439-92-1)
SCIP	c552f159-c8e3-4df4-966d-8490c02b8c04

Phoenix Contact 2026 © - Tutti i diritti riservati
<https://www.phoenixcontact.com>

PHOENIX CONTACT S.p.a.
Via Bellini, 39/41
20095 Cusano Milanino (MI)
+39 02 660591
info_it@phoenixcontact.com