

HC-M-BS-M12 - Tappo a vite

1046636

<https://www.phoenixcontact.com/it/prodotti/1046636>



Si prega di notare che i dati visualizzati in questo PDF sono stati generati dal nostro catalogo online. I dati completi sono disponibili nella documentazione per l'utente. Si applicano le condizioni generali di utilizzo per i download.



Tappo a vite, materiale connessione a vite: Ottone, nichelato, filettatura: M12 x 1,5, colore: argento

Dati commerciali

Codice articolo	1046636
Pezzi/conf.	10 Pezzi
Quantità di ordinazione minima	10 Pezzi
Nota	Produzione su ordinazione (non è possibile effettuare resi)
Codice vendita	AF7DZX
Codice prodotto	AF7DZX
GTIN	4055626643540
Peso per pezzo (confezione inclusa)	4,6 g
Peso per pezzo (confezione esclusa)	4,48 g
Numero tariffa doganale	74198090
Paese di origine	DE

HC-M-BS-M12 - Tappo a vite

1046636

<https://www.phoenixcontact.com/it/prodotti/1046636>



Dati tecnici

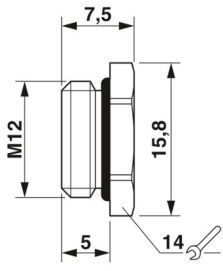
Caratteristiche articolo

Tipo di prodotto	Tappo a vite
------------------	--------------

Dati di collegamento

Coppia di serraggio	5,3 Nm
---------------------	--------

Dimensioni

Disegno quotato	
Lunghezza	7,5 mm
Lunghezza della filettatura	5 mm
Apertura chiave dadi	14 mm
Misura angolare esagonale	14 mm
Tipo filettatura lato collegamenti	M12 x 1,5
Passo della filettatura	1,5 mm

Indicazioni materiale

Colore	color ottone
Materiale guarnizione O-ring	NBR
Materiale superficie custodia	Ni
Materiale connessione a vite	Ottone, nichelato

Cavo / linea

Assenza di alogeni	no
--------------------	----

Condizioni ambientali e della vita elettrica

Condizioni ambientali

Grado di protezione	IP68
Temperatura ambiente (esercizio)	-20 °C ... 80 °C

HC-M-BS-M12 - Tappo a vite

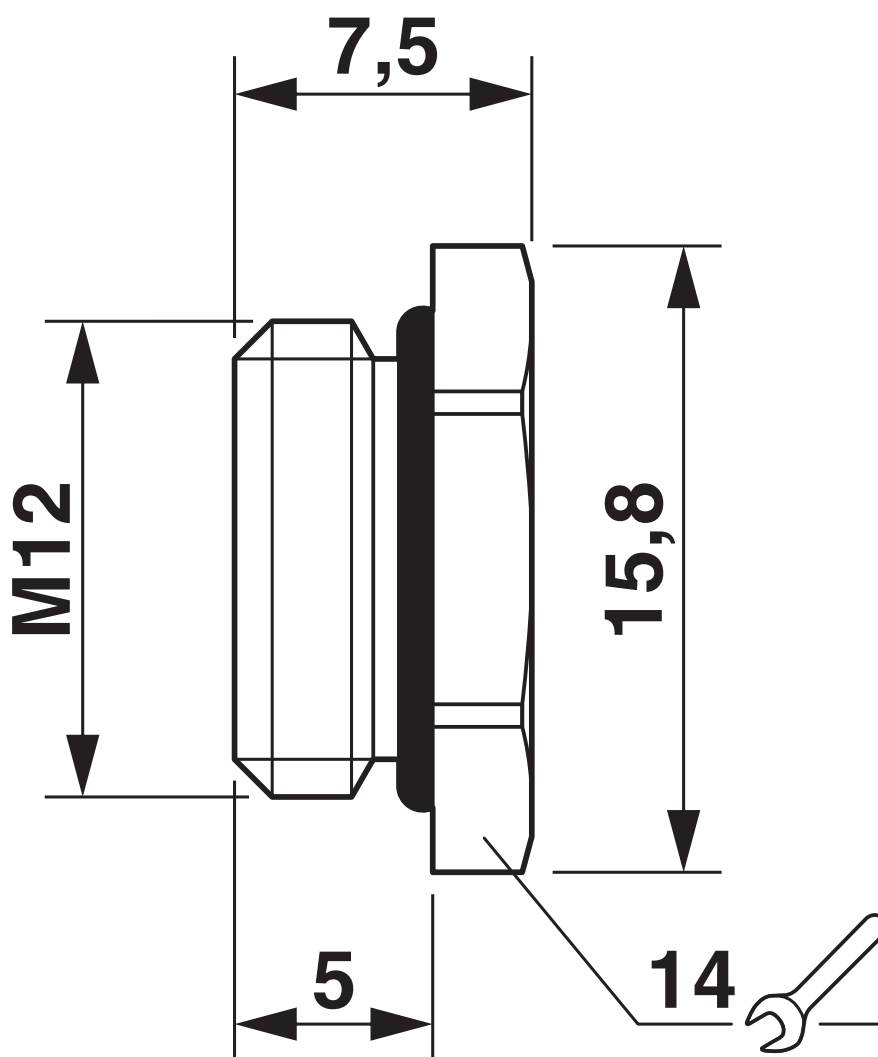
1046636

<https://www.phoenixcontact.com/it/prodotti/1046636>



Disegni

Disegno quotato



HC-M-BS-M12 - Tappo a vite



1046636

<https://www.phoenixcontact.com/it/prodotti/1046636>

Classifiche

ECLASS

ECLASS-15.0	27140805
ECLASS-13.0	23111190

ETIM

ETIM 10.0	EC002374
-----------	----------

UNSPSC

UNSPSC 21.0	31261500
-------------	----------

HC-M-BS-M12 - Tappo a vite



1046636

<https://www.phoenixcontact.com/it/prodotti/1046636>

Environmental product compliance

EU RoHS

Soddisfa i requisiti della direttiva RoHS	Sì
con eccezione delle deroghe, se note	6(c)

China RoHS

Environment friendly use period (EFUP)	EFUP-50
	Una tabella per la dichiarazione China RoHS in base all'articolo è disponibile nell'area di download di ciascun articolo alla voce "Dichiarazione del produttore". Per tutti gli articoli con EFUP-E non viene allestita né richiesta alcuna tabella per la dichiarazione China RoHS.

EU REACH SVHC

Avviso di sostanza candidata REACH (n. CAS)	Lead(n. CAS: 7439-92-1)
SCIP	2d18cd12-76c2-439e-b4ca-015e78264ea6

Phoenix Contact 2026 © - Tutti i diritti riservati
<https://www.phoenixcontact.com>

PHOENIX CONTACT S.p.a.
Via Bellini, 39/41
20095 Cusano Milanino (MI)
+39 02 660591
info_it@phoenixcontact.com