

PC 6/ 2-ST-BUS-7,62 - Connettore per circuiti stampati



1044740

<https://www.phoenixcontact.com/it/prodotti/1044740>

Si prega di notare che i dati visualizzati in questo PDF sono stati generati dal nostro catalogo online. I dati completi sono disponibili nella documentazione per l'utente. Si applicano le condizioni generali di utilizzo per i download.



Connettore per circuiti stampati, sezione nominale: 16 mm², colore: verde, corrente nominale: 32 A, tensione di dimensionamento (III/2): 1000 V, superficie contatti: Sn, tipo di connessione del contatto: Femmina, numero dei potenziali: 2, numero di file: 1, numero poli: 2, numero di connessioni: 2, serie di prodotti: PC 6/..-ST-BUS, passo: 7,62 mm, tipo di connessione: Connessione a perforazione d'isolante, forma di attacco delle viti: T15 Torx®, direzione di collegamento conduttore/scheda: 0 °, gancio di bloccaggio: - senza gancio di bloccaggio, sistema di spine: COMBICON PC 6, bloccaggio: assente, tipo di fissaggio: assente, tipo di confezione: confezionato nel cartone

I vantaggi

- Semplice connessione di potenziali, ottimale per le applicazioni bus
- Connessione senza preparazione dei conduttori, per un enorme risparmio di tempo

Dati commerciali

Codice articolo	1044740
Pezzi/conf.	20 Pezzi
Quantità di ordinazione minima	20 Pezzi
Nota	Produzione su ordinazione (non è possibile effettuare resi)
Codice vendita	AADAEA
Codice prodotto	AADAEA
GTIN	4055626622842
Peso per pezzo (confezione inclusa)	31,08 g
Peso per pezzo (confezione esclusa)	31 g
Numero tariffa doganale	85366990
Paese di origine	SK

1044740

<https://www.phoenixcontact.com/it/prodotti/1044740>

Dati tecnici

Caratteristiche articolo

Tipo di prodotto	Connettore per circuiti stampati
Famiglia di prodotti	PC 6/..-ST-BUS
Linea di prodotti	COMBICON Connectors L
Numero di poli	2
Passo	7,62 mm
Numero collegamenti	2
Numero di file	1
Numero dei potenziali	2
Tipo di fissaggio	assente

Caratteristiche elettriche

Caratteristiche

Corrente nominale I_N	32 A
Tensione nominale U_N	1000 V
Resistenza di contatto	0,7 mΩ
Tensione di dimensionamento (III/3)	1000 V
Tensione impulsiva di dimensionamento (III/3)	8 kV
Tensione di dimensionamento (III/2)	1000 V
Tensione impulsiva di dimensionamento (III/2)	8 kV
Tensione di dimensionamento (II/2)	1000 V
Tensione impulsiva di dimensionamento (II/2)	6 kV

Dati di collegamento

Tecnologia di connessione

Sistema di connettori	COMBICON PC 6
Sezione nominale	16 mm ²
Tipo di connessione del contatto	Femmina

Bloccaggio

Tipo di bloccaggio	assente
Tipo di fissaggio	assente

Connessione conduttori

Collegamento	Connessione a perforazione d'isolante
Direzione di collegamento conduttore/scheda	0 °
Sezione conduttore flessibile	16 mm ² (H07V-K / Diametro esterno massimo 8,1 mm)
Testa della vite del tipo di apparecchio	Torx® (T15)
Coppia di serraggio	3 Nm

Connessione conduttori

Collegamento	Connessione a perforazione d'isolante
--------------	---------------------------------------

PC 6/ 2-ST-BUS-7,62 - Connettore per circuiti stampati



1044740

<https://www.phoenixcontact.com/it/prodotti/1044740>

Direzione di collegamento conduttore/scheda	0 °
Testa della vite del tipo di apparecchio	Torx® (T15)
Coppia di serraggio	3 Nm

Indicazioni materiale

Indicazioni materiale - contatti

Nota	Conforme a WEEE/RoHS, senza materiali filiformi secondo IEC 60068-2-82/JEDEC JESD 201
Materiale contatto	Lega Cu
Finitura superficiale	zincatura a caldo
Superficie metallica punto di connessione (strato superficiale)	Stagno (4 µm - 8 µm Sn)
Superficie metallica zona di contatto (strato superficiale)	Stagno (4 µm - 8 µm Sn)

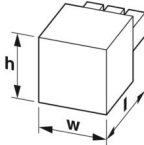
Indicazioni materiale - custodia

Colore (Custodia)	verde (6021)
Materiale isolante	PA
Gruppo materiale isolante	I
CTI secondo IEC 60112	600
Classe di combustibilità a norma UL 94	V0
Indice di infiammabilità del filamento GWFI secondo EN 60695-2-12	850
Temperatura di accensione del filamento GWIT secondo EN 60695-2-13	775
Temperatura della prova di durezza Brinell secondo EN 60695-10-2	125 °C

Dati sul materiale - elemento di azionamento

Colore (Elemento di azionamento)	arancione (2003)
----------------------------------	------------------

Dimensioni

Disegno quotato	
Passo	7,62 mm
Larghezza [w]	24,4 mm
Altezza [h]	58 mm
Lunghezza [l]	28,75 mm

Note

Nota per il funzionamento	Secondo la norma DIN EN 61984, i connettori COMBICON sono connettori senza potenza commutabile (COC). Per un utilizzo conforme alla destinazione d'uso non devono essere inseriti o scollegati quando sono ancora sotto tensione o sotto carico.
---------------------------	--

Controlli meccanici

Connessione conduttori

Specifica di prova	DIN EN 60998-2-3 (VDE 0613-2-3):2005-03
Risultato	Prova superata

Prova di integrità e stabilità dei conduttori

Specifica di prova	DIN EN 60998-2-3 (VDE 0613-2-3):2005-03
Risultato	Prova superata

Collegamento e scollegamento ripetuto

Specifica di prova	DIN EN 60998-2-3 (VDE 0613-2-3):2005-03
Risultato	Prova superata

Prova di trazione

Specifica di prova	DIN EN 60998-2-3 (VDE 0613-2-3):2005-03
Sezione conduttore/tipo conduttore/forza di trazione valore nominale/valore reale	16 mm ² / flessibile / > 100 N

Forza di inserzione/trazione

Specifica di prova	DIN EN 60512-13-2:2006-11
Risultato	Prova superata
Numero di cicli	25
Forza di inserzione per polo circa	13 N
Forza di trazione per polo circa	16 N

Prova della coppia

Specifica di prova	DIN EN 60998-2-3 (VDE 0613-2-3):2005-03
--------------------	---

Resistenza delle scritte

Specifica di prova	DIN EN 60068-2-70:1996-07
Risultato	Prova superata

Polarizzazione e codifica

Specifica di prova	DIN EN 60512-13-5:2006-11
Risultato	Prova superata

Controllo visivo

Specifica di prova	DIN EN 60512-1-1:2003-01
Risultato	Prova superata

Controllo dimensionale

Specifica di prova	DIN EN 60512-1-2:2003-01
Risultato	Prova superata

Condizioni ambientali e della vita elettrica

Controllo della vita elettrica

Specifica di prova	DIN EN 60512-9-1 (VDE 0687-512-9-1):2010-12
--------------------	---

PC 6/ 2-ST-BUS-7,62 - Connettore per circuiti stampati



1044740

<https://www.phoenixcontact.com/it/prodotti/1044740>

Tensione impulsiva verticale sul livello del mare	9,8 kV
Resistività di massa R ₁	0,7 mΩ
Resistività di massa R ₂	0,7 mΩ
Cicli di manovra	25
Resistenza di isolamento tra poli contigui	> 5 MΩ

Controllo climatico

Specifica di prova	DIN EN ISO 6988:1997-03
Sollecitazione per effetto della corrosione	0,2 dm ³ SO ₂ su 300 dm ³ /40 °C/1 ciclo
Sollecitazione per effetto del calore	100 °C/168 h
Tensione alternata fissa	4,26 kV

Prova vibrazioni

Specifica di prova	DIN EN 60068-2-6 (VDE 0468-2-6):2008-10
Frequenza	10 - 150 - 10 Hz
Velocità sweep	1 ottavo/min
Ampiezza	0,35 mm (10 Hz ... 60,1 Hz)
Accelerazione	50 m/s ² (60,1 Hz ... 150 Hz)
Durata di prova per asse	2,5 h
Direzioni di prova	Asse X, Y e Z

Prova al filo incandescente

Specifica di prova	DIN EN 60998-1 (VDE 0613-1):2005-03
Temperatura	850 °C
Durata di applicazione	5 s

Prova al filo incandescente

Specifica di prova	DIN EN 60998-1 (VDE 0613-1):2005-03
Temperatura	650 °C
Durata di applicazione	5 s

Condizioni ambientali

Temperatura ambiente (stoccaggio/trasporto)	-40 °C ... 70 °C
Umidità dell'aria relativa (trasporto e stoccaggio)	30 % ... 70 %
Temperatura ambiente (montaggio)	-5 °C ... 40 °C (in base all'isolamento del conduttore)
Temperatura ambiente (esercizio)	-40 °C ... 100 °C (a seconda della curva di declassamento)

Controlli elettrici

Prova termica | Gruppo di controllo C

Specifica di prova	DIN EN 60512-5-1:2003-01
Numero di poli testati	3

Resistenza alla corrente di breve durata

Specifica di prova	DIN EN 60998-2-3 (VDE 0613-2-3):2005-03
--------------------	---

Resistenza di isolamento

Specifica di prova	DIN EN 60512-3-1:2003-01
--------------------	--------------------------

PC 6/ 2-ST-BUS-7,62 - Connettore per circuiti stampati



1044740

<https://www.phoenixcontact.com/it/prodotti/1044740>

Resistenza di isolamento tra poli contigui	> 5 MΩ
--	--------

Cicli di temperatura

Specifica di prova	DIN EN 60998-2-3 (VDE 0613-2-3):2005-03
Risultato	Prova superata

Distanze di isolamento in aria e superficiale |

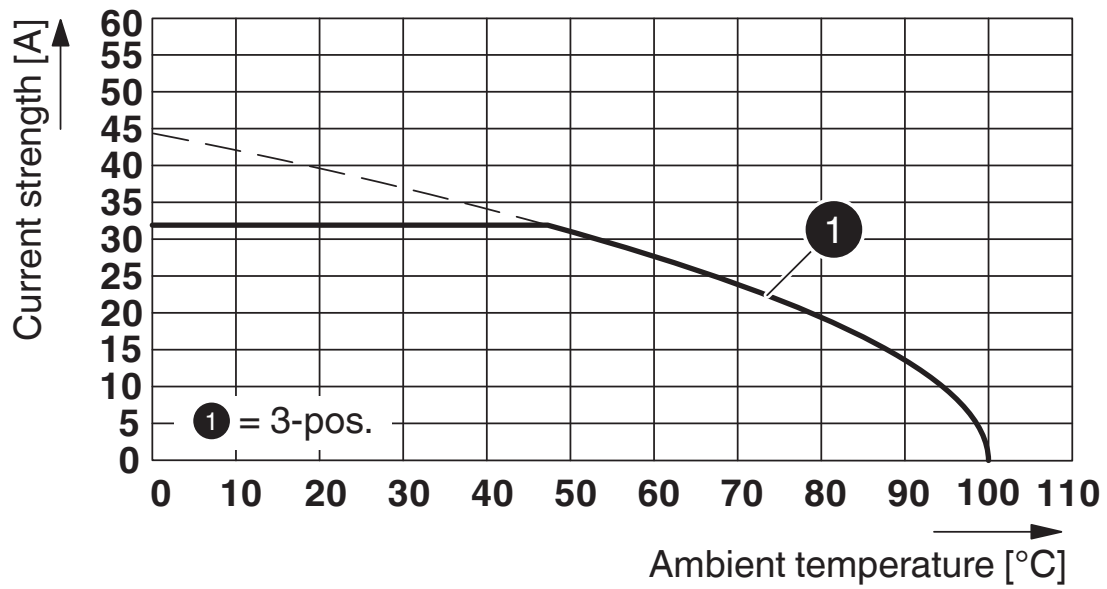
Specifica di prova	DIN EN 60664-1 (VDE 0110-1):2008-01
Gruppo materiale isolante	I
Resistenza alle correnti superficiali (DIN EN 60112 (VDE 0303-11))	CTI 600
Tensione di isolamento di nominale (III/3)	1000 V
Tensione impulsiva nominale (III/3)	8 kV
valore minimo della distanza di isolamento in aria - campo disomogeneo (III/3)	8 mm
valore minimo della distanza di isolamento superficiale (III/3)	12,5 mm
Tensione di isolamento di nominale (III/2)	1000 V
Tensione impulsiva nominale (III/2)	8 kV
valore minimo della distanza di isolamento in aria - campo disomogeneo (III/2)	8 mm
valore minimo della distanza di isolamento superficiale (III/2)	8 mm
Tensione di isolamento di nominale (II/2)	1000 V
Tensione impulsiva nominale (II/2)	6 kV
valore minimo della distanza di isolamento in aria - campo disomogeneo (II/2)	5,5 mm
valore minimo della distanza di isolamento superficiale (II/2)	5,5 mm

Informazioni sull'imballaggio

Confezione	confezionato nel cartone
------------	--------------------------

Disegni

Diagramma



Tipo: PC 6/...-ST-BUS-7,62 con PC 6/...-G1-7,62 BK

PC 6/ 2-ST-BUS-7,62 - Connettore per circuiti stampati





1044740

<https://www.phoenixcontact.com/it/prodotti/1044740>

Omologazioni

📄 To download certificates, visit the product detail page: <https://www.phoenixcontact.com/it/prodotti/1044740>

 cULus Recognized ID omologazione: E60425-20010727				
	Tensione nominale U_N	Corrente nominale I_N	Sezione AWG	Sezione mm^2
B				
Standard	600 V	30 A	6	-
C				
Standard	600 V	30 A	6	-
F				
solo applicazione USR	600 V	30 A	6	-

 Omologazione marchio VDE ID omologazione: 40050635				
	Tensione nominale U_N	Corrente nominale I_N	Sezione AWG	Sezione mm^2
keine				
Solo conduttori flessibili	1000 V	32 A	-	16

1044740

<https://www.phoenixcontact.com/it/prodotti/1044740>

Classifiche

ECLASS

ECLASS-13.0	27460202
ECLASS-15.0	27460202

ETIM

ETIM 10.0	EC002638
-----------	----------

UNSPSC

UNSPSC 21.0	39121400
-------------	----------

1044740

<https://www.phoenixcontact.com/it/prodotti/1044740>

Environmental product compliance

EU RoHS

Soddisfa i requisiti della direttiva RoHS	Sì, Nessuna deroga
---	--------------------

China RoHS

Environment friendly use period (EFUP)	EFUP-E
	Nessuna sostanza pericolosa al di sopra dei valori limite

EU REACH SVHC

Avviso di sostanza candidata REACH (n. CAS)	Nessuna sostanza con una percentuale di massa maggiore dello 0,1%
---	---

Phoenix Contact 2026 © - Tutti i diritti riservati
<https://www.phoenixcontact.com>

PHOENIX CONTACT S.p.a.
Via Bellini, 39/41
20095 Cusano Milanino (MI)
+39 02 660591
info_it@phoenixcontact.com