

Si prega di notare che i dati visualizzati in questo PDF sono stati generati dal nostro catalogo online. I dati completi sono disponibili nella documentazione per l'utente. Si applicano le condizioni generali di utilizzo per i download.

Elementi di sicurezza Port Guard



Descrizione del prodotto

Elemento di sicurezza Port Guard per proteggere l'interfaccia RJ45 da accessi non autorizzati, con elementi chiave

I vantaggi

- Perfetto per le applicazioni industriali
- Angolazione compatta
- Perfetto per applicazioni in uffici, in edifici e industriali di protezione (ad es. nei quadri elettrici)

Dati commerciali

Codice articolo	1041900
Pezzi/conf.	10 Pezzi
Quantità di ordinazione minima	10 Pezzi
Nota	Produzione su ordinazione (non è possibile effettuare resi)
Codice vendita	ABNLAZ
Codice prodotto	ABNLAZ
GTIN	4055626600321
Peso per pezzo (confezione inclusa)	2,65 g
Peso per pezzo (confezione esclusa)	2,6 g
Numero tariffa doganale	85389099
Paese di origine	CH

1041900

<https://www.phoenixcontact.com/it/prodotti/1041900>

Dati tecnici

Note

Nota per il funzionamento	Per moduli femmina RJ45
---------------------------	-------------------------

Caratteristiche articolo

Tipo di prodotto	Insero portacontatti femmina
Numero degli slot	1

Indicazioni materiale

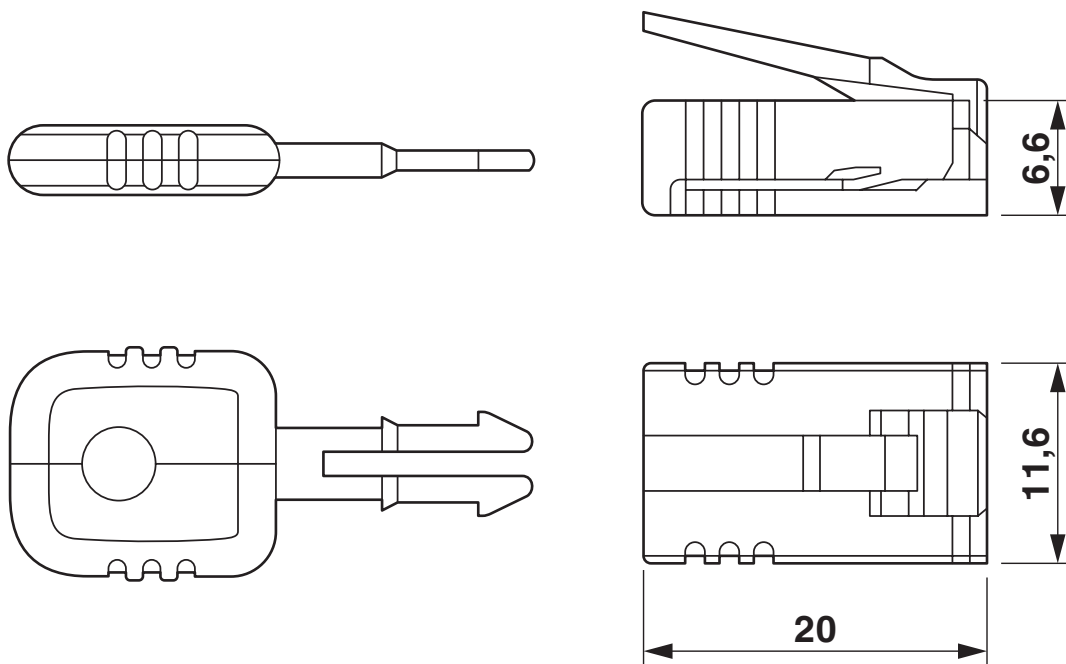
Materiale	PC
-----------	----

Montaggio

Tipo di montaggio	Montaggio dei circuiti stampati
-------------------	---------------------------------

Disegni

Disegno quotato



1041900

<https://www.phoenixcontact.com/it/prodotti/1041900>

Classifiche

ECLASS

ECLASS-13.0	27440390
ECLASS-15.0	19170192

ETIM

ETIM 10.0	EC003626
-----------	----------

UNSPSC

UNSPSC 21.0	26121600
-------------	----------

1041900

<https://www.phoenixcontact.com/it/prodotti/1041900>

Environmental product compliance

EU RoHS

Soddisfa i requisiti della direttiva RoHS	Sì, Nessuna deroga
---	--------------------

China RoHS

Environment friendly use period (EFUP)	EFUP-E
	Nessuna sostanza pericolosa al di sopra dei valori limite

EU REACH SVHC

Avviso di sostanza candidata REACH (n. CAS)	Nessuna sostanza con una percentuale di massa maggiore dello 0,1%
---	---

EF3.1 Cambiamento climatico

CO2e kg	0,221 kg CO2e
---------	---------------

Phoenix Contact 2026 © - Tutti i diritti riservati
<https://www.phoenixcontact.com>

PHOENIX CONTACT S.p.a.
Via Bellini, 39/41
20095 Cusano Milanino (MI)
+39 02 660591
info_it@phoenixcontact.com