

ELR 1-SC-24DC/600AC-30 - Protezione dei semiconduttori



1032921

<https://www.phoenixcontact.com/it/prodotti/1032921>

Si prega di notare che i dati visualizzati in questo PDF sono stati generati dal nostro catalogo online. I dati completi sono disponibili nella documentazione per l'utente. Si applicano le condizioni generali di utilizzo per i download.



Protezione dei semiconduttori monofase, tensione in ingresso: 24 V DC, corrente d'uscita: 30 A, interruttore a tensione zero

Dati commerciali

Codice articolo	1032921
Pezzi/conf.	1 Pezzi
Quantità di ordinazione minima	1 Pezzi
Nota	Produzione su ordinazione (non è possibile effettuare resi)
Codice vendita	DK6831
Codice prodotto	DK6831
GTIN	4055626537924
Peso per pezzo (confezione inclusa)	261,7 g
Peso per pezzo (confezione esclusa)	256 g
Numero tariffa doganale	85364190
Paese di origine	MT

ELR 1-SC-24DC/600AC-30 - Protezione dei semiconduttori



1032921

<https://www.phoenixcontact.com/it/prodotti/1032921>

Dati tecnici

Caratteristiche articolo

Tipo di prodotto	Protezione dei semiconduttori
------------------	-------------------------------

Caratteristiche elettriche

Numero fasi	1
Potenza dissipata massima in condizioni nominali	28 W
Tipo di rete	monofase

Dati di ingresso

Controllo

Denominazione ingresso	Ingresso di controllo
Tensione di lavoro di dimensionamento U_C	24 V DC
Intervallo di tensione di attivazione	4 V DC ... 32 V DC
Corrente di lavoro di dimensionamento I_C	ca. 12 mA
Soglia di commutazione	≤ 1 V DC (Segnale "0") ≥ 4 V DC (Segnale "1")
Indicazione tensione di esercizio	LED verde
Frequenza di trasmissione	25 Hz

Dati di uscita

Uscita carico

Range tensione di esercizio	42 V AC ... 660 V AC
Corrente di esercizio con AC-51	30 A
Corrente di esercizio con AC-53a	15 A ($T_A = 25$ °C) 5 A ($T_A = 40$ °C)
Tensione d'interdizione di punta	1200 V
frequenza di rete	45 Hz 65 Hz
Range della corrente di carico	250 mA ... 30 A (vedere derating)
Corrente di dispersione	< 3 mA (in modalità off)
Tensione residua	< 1 V
Corrente impulsiva	600 A ($t = 10$ ms)
Integrale di carico limite	1800 A ² s
Circuito di protezione	Varistore
Sfasamento cos phi min	0,5

Dati di collegamento

Circuito di comando

Collegamento	Connessione a vite
Lunghezza del tratto da spelare	8 mm

ELR 1-SC-24DC/600AC-30 - Protezione dei semiconduttori



1032921

<https://www.phoenixcontact.com/it/prodotti/1032921>

Filettatura	M3
Sezione conduttore rigida	0,5 mm ² ... 2,5 mm ²
Sezione conduttore flessibile	0,5 mm ² ... 2,5 mm ²
Sezione conduttore AWG	18 ... 12
Coppia di serraggio	0,5 Nm ... 0,6 Nm

Circuito di carico

Collegamento	Connessione a vite
Lunghezza del tratto da spelare	12 mm
Filettatura	M4
Sezione conduttore rigida	2,5 mm ² ... 6 mm ²
Sezione conduttore flessibile	1 mm ² ... 4 mm ²
Sezione conduttore AWG	14 ... 10
Coppia di serraggio	1,5 Nm ... 2 Nm

Connessione del conduttore di protezione

Collegamento	Capocorda ad anello
Filettatura	M4
Coppia di serraggio	1 Nm ... 1,5 Nm

Segnalazione

Indicazione tensione di esercizio	LED verde
-----------------------------------	-----------

Dimensioni

Larghezza	18 mm
Altezza	110 mm
Profondità	103 mm

Indicazioni materiale

Colore	grigio (RAL 7042)
--------	-------------------

Condizioni ambientali e della vita elettrica

Condizioni ambientali

Temperatura ambiente (esercizio)	-30 °C ... 70 °C
Temperatura ambiente (stoccaggio/trasporto)	-40 °C ... 80 °C

Normative e prescrizioni

Norme / Disposizioni

Norme/Disposizioni	EN 61000-4-2
	EN 61000-4-3
	EN 61000-4-4
	EN 61000-4-5
	EN 55011

Montaggio

ELR 1-SC-24DC/600AC-30 - Protezione dei semiconduttori



1032921

<https://www.phoenixcontact.com/it/prodotti/1032921>

Tipo di montaggio	Montaggio su guida DIN
Nota per il montaggio	affiancabile con distanza $\geq 22,5$ mm
Posizione di installazione	Verticale (guida di supporto orizzontale)

1032921

<https://www.phoenixcontact.com/it/prodotti/1032921>

Disegni

Diagramma

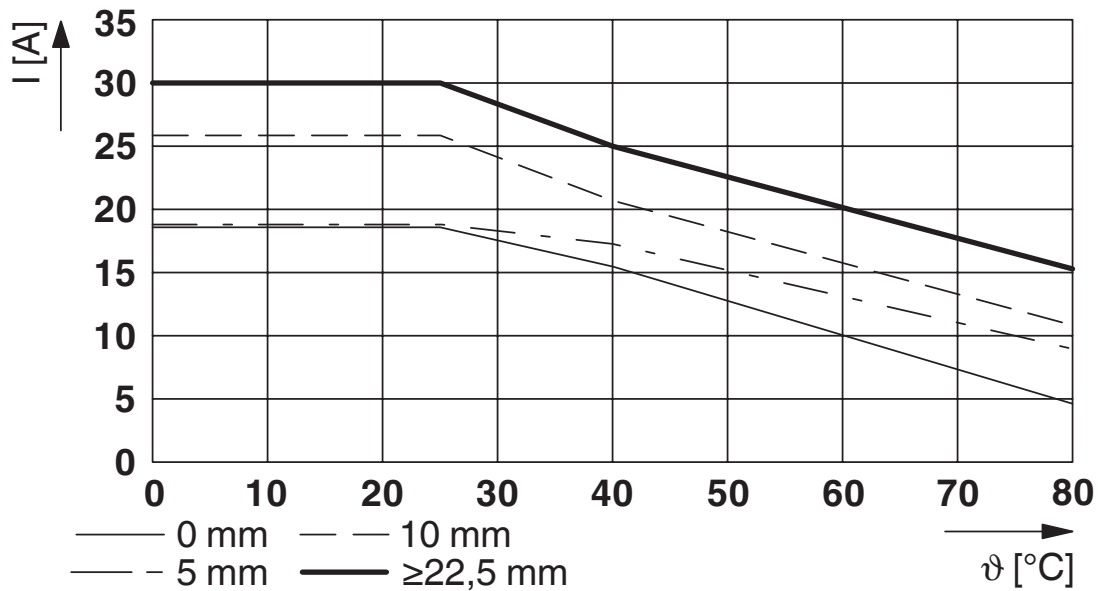
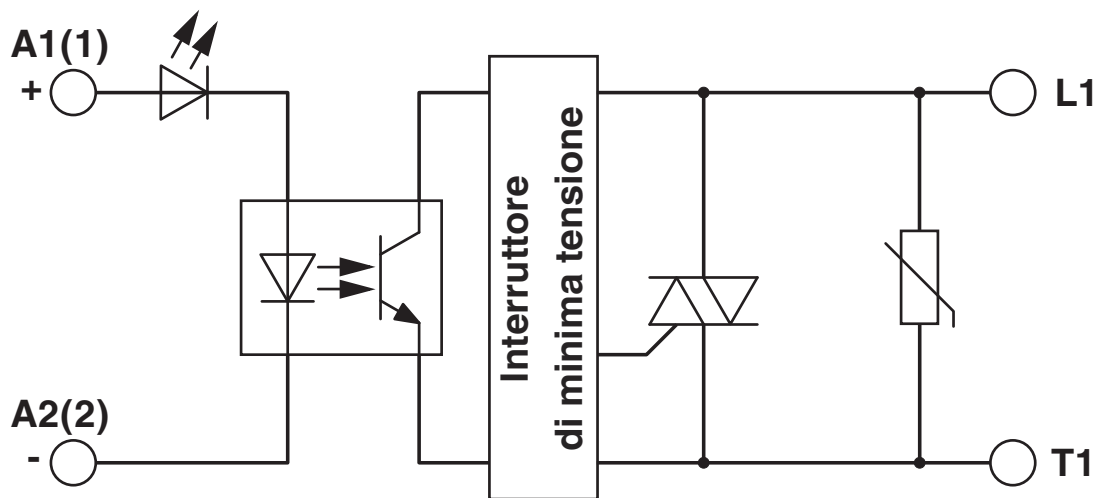


Diagramma a blocchi



ELR 1-SC-24DC/600AC-30 - Protezione dei semiconduttori



1032921

<https://www.phoenixcontact.com/it/prodotti/1032921>

Omologazioni

🔗 To download certificates, visit the product detail page: <https://www.phoenixcontact.com/it/prodotti/1032921>



EAC

ID omologazione: RU C-DE*.B.0080120



UL Listed

ID omologazione: FILE E 323771



cUL Listed

ID omologazione: FILE E 323771



cULus Listed

ID omologazione: E323771

ELR 1-SC-24DC/600AC-30 - Protezione dei semiconduttori



1032921

<https://www.phoenixcontact.com/it/prodotti/1032921>

Classifiche

ECLASS

ECLASS-13.0	27371003
ECLASS-15.0	27371003

ETIM

ETIM 10.0	EC000066
-----------	----------

UNSPSC

UNSPSC 21.0	39122300
-------------	----------

ELR 1-SC-24DC/600AC-30 - Protezione dei semiconduttori



1032921

<https://www.phoenixcontact.com/it/prodotti/1032921>

Environmental product compliance

EU RoHS

Soddisfa i requisiti della direttiva RoHS	Sì
con eccezione delle deroghe, se note	6(c), 7(a), 7(c)-I

China RoHS

Environment friendly use period (EFUP)	EFUP-25
	Una tabella per la dichiarazione China RoHS in base all'articolo è disponibile nell'area di download di ciascun articolo alla voce "Dichiarazione del produttore". Per tutti gli articoli con EFUP-E non viene allestita né richiesta alcuna tabella per la dichiarazione China RoHS.

EU REACH SVHC

Avviso di sostanza candidata REACH (n. CAS)	Lead(n. CAS: 7439-92-1)
---	-------------------------

EF3.1 Cambiamento climatico

CO2e kg	3,508 kg CO2e
---------	---------------

Phoenix Contact 2026 © - Tutti i diritti riservati
<https://www.phoenixcontact.com>

PHOENIX CONTACT S.p.a.
Via Bellini, 39/41
20095 Cusano Milanino (MI)
+39 02 660591
info_it@phoenixcontact.com