

PV-C4M-S 2,5-6 (-) - Connettore



1020775

<https://www.phoenixcontact.com/it/prodotti/1020775>

Si prega di notare che i dati visualizzati in questo PDF sono stati generati dal nostro catalogo online. I dati completi sono disponibili nella documentazione per l'utente. Si applicano le condizioni generali di utilizzo per i download.



Connettore, Serie di prodotti: SUNCLIX, colore: nero, numero poli: 1, sezione del conduttore min.: 2,5 mm², sezione del conduttore max.: 6 mm², tensione di dimensionamento: 1500 V DC, corrente nominale: 35 A, Tipo di connessione: Molla, diametro cavo min.: 5 mm, diametro cavo max.: 8 mm

I vantaggi

- Tecnologia di connessione a molla confortevole e sicura
- Elevati rendimenti grazie ai contatti argentati
- Pratico sbloccaggio senza utensili speciali
- Connettori DC monolitici

Dati commerciali

Codice articolo	1020775
Pezzi/conf.	50 Pezzi
Quantità di ordinazione minima	50 Pezzi
Nota	Produzione su ordinazione (non è possibile effettuare resi)
Codice vendita	ABLBBA
Codice prodotto	ABLBBA
GTIN	4055626511283
Peso per pezzo (confezione inclusa)	19,73 g
Peso per pezzo (confezione esclusa)	19,211 g
Numero tariffa doganale	85359000
Paese di origine	IN

Dati tecnici

Note

Avvertenza di sicurezza

Indicazioni di sicurezza

• **AVVERTENZA:** mettere in funzione esclusivamente prodotti in perfetto stato. Verificare regolarmente che i prodotti non presentino danni. Mettere immediatamente fuori servizio i prodotti difettosi. Sostituire i prodotti danneggiati. L'articolo non può essere riparato.

• **AVVERTENZA:** far installare e far funzionare il prodotto solo da personale qualificato in campo elettrotecnico nel rispetto delle istruzioni di sicurezza riportate di seguito. Il personale specializzato deve avere confidenza con le nozioni fondamentali dell'elettrotecnica e deve essere in grado di riconoscere e di evitare i pericoli. Il simbolo corrispondente sull'imballaggio indica che è necessario l'intervento di personale qualificato in campo elettrotecnico.

AVVERTENZA: i connettori non devono essere collegati o scollegati sotto carico. Il mancato rispetto e l'utilizzo non conforme possono avere come conseguenza danni alle persone e/o alle cose.

• I prodotti sono adatti ai settori del montaggio impianti, del comando e del montaggio di apparecchi elettrici.

• I prodotti confezionati non vanno manipolati o aperti in modo errato.

• Utilizzare esclusivamente connettori maschio specificati nelle norme indicate nei dati tecnici, (ad es. quelli elencati negli accessori del prodotto al sito web [phoenixcontact.com/products](https://www.phoenixcontact.com/products)).

• In caso di utilizzo diretto del prodotto unitamente a prodotti di terzi, la responsabilità è interamente a carico dell'utente.

• Per tensioni di esercizio > 50 VAC le custodie connettore conduttive devono essere collegate a massa

• Assicurarsi che la messa a terra di protezione o di funzionamento sia inserita correttamente.

• Osservare i rispettivi dati tecnici. Le indicazioni sono riportate nei seguenti punti:

- o Sul prodotto
- o Sull'etichetta della confezione
- o Nella documentazione fornita
- o Im Web [phoenixcontact.com/products](https://www.phoenixcontact.com/products) alla voce del prodotto

• Osservare le istruzioni di installazione / i documenti di Design In relativi al prodotto nell'area di download nel web al sito [phoenixcontact.com/products](https://www.phoenixcontact.com/products).

• Non chiudere i connettori non collegati con un cappuccio di sicurezza. Gli accessori adatti al prodotto sono indicati nell'area accessori dell'articolo in rete sotto [phoenixcontact.com/products](https://www.phoenixcontact.com/products)

• Il connettore si riscalda durante l'esercizio normale. In base alle condizioni ambientali, la superficie del connettore può subire un riscaldamento continuo. In questo caso l'utente è responsabile dell'applicazione delle avvertenze di sicurezza (ad es. DIN EN ISO 13732-1:2008-12).

• Utilizzare il connettore solo allo stato completamente innestato e bloccato.

PV-C4M-S 2,5-6 (-) - Connettore



1020775

<https://www.phoenixcontact.com/it/prodotti/1020775>

- Assicurarsi che, durante la posa del cavo, il carico di trazione non superi i limiti stabiliti dalla normativa.
- Tenere conto del raggio di piegatura minimo del cavo. Posare il cavo senza ritorcerlo.

Caratteristiche articolo

Tipo di prodotto	Connettori fotovoltaici
Famiglia di prodotti	SUNCLIX
Numero di poli	1

Caratteristiche di isolamento

Classe di protezione	II
Grado d'inquinamento	2

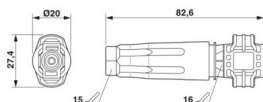
Caratteristiche elettriche

Tensione di dimensionamento (II/2)	1000 V
Tensione di dimensionamento (III/2)	1500 V
Tensione nominale	1500 V DC (III/2,00) a norma IEC 62852:2014/AMD1:2020 1500 V DC secondo UL 6703 2000 V DC
Tensione impulsiva di dimensionamento	16 kV
Tensione impulsiva di dimensionamento (II/2)	12 kV
Tensione impulsiva di dimensionamento (III/2)	12 kV
Tensione impulsiva di dimensionamento (III/3)	16 kV
Corrente nominale (6,0 mm ²)	35 A (a norma IEC 62852:2014-11)
Corrente nominale (4,0 mm ²)	30 A (a norma IEC 62852:2014-11)
Corrente nominale (2,5 mm ²)	20 A (a norma IEC 62852:2014-11)
Corrente nominale	30 A (secondo UL 6703) 35 A (secondo UL 6703) 50 A (secondo UL 6703)
Resistenza di contatto	0,45 mΩ
Resistenza di passaggio	≤ 0,45 mΩ (nello stato connesso (senza cavo))

Dati di collegamento

Collegamento	Molla
Lunghezza del tratto da spelare	15 mm

Dimensioni

Disegno quotato	
Larghezza	20 mm
Altezza	27,4 mm
Lunghezza	82,6 mm

PV-C4M-S 2,5-6 (-) - Connettore



1020775

<https://www.phoenixcontact.com/it/prodotti/1020775>

Indicazioni materiale

Colore	nero
Colore della custodia	nero
Materiale Portacontatti	PA 6.6 (V0)
Materiale Custodia	PPE
Materiale Contatto	Cu
Classe di combustibilità a norma UL 94	V0
Gruppo materiale isolante	II
Materiale isolante	mPPE
Materiale guarnizione per cavi	EPDM
Materiale superficie contatti	Ag
Materiale O-ring	Elastosil LR 3065/50

Cavo / linea

Diametro esterno conduttore	5 mm ... 8 mm
Diametro esterno conduttore	5 mm ... 8 mm
Conduttore singolo, sezione trasversale	2,5 mm ² 6 mm ² 14 AWG 10 AWG
Lunghezza del tratto da spelare dei fili singoli	15 mm
Forza di estrazione del cavo	> 80 N

Caratteristiche meccaniche

Dati meccanici

Cicli di manovra	100
Forza di inserzione	45 N ±10 N
Forza di trazione	250 N ±50 N (nello stato bloccato)

Condizioni ambientali e della vita elettrica

Condizioni ambientali

Grado di protezione (connesso)	IP66/IP68 (2 m / 24 h)
Grado di protezione (non connesso)	IP20
Grado di protezione	IP66/IP68 (2 m / 24 h)
Temperatura ambiente (esercizio) (Connettore maschio/femmina)	-40 °C ... 85 °C (a seconda della curva di declassamento)
Temperatura ambiente (montaggio)	-5 °C ... 50 °C

Normative e prescrizioni

Norme/disposizioni	IEC 62852:2014/AMD1:2020
--------------------	--------------------------

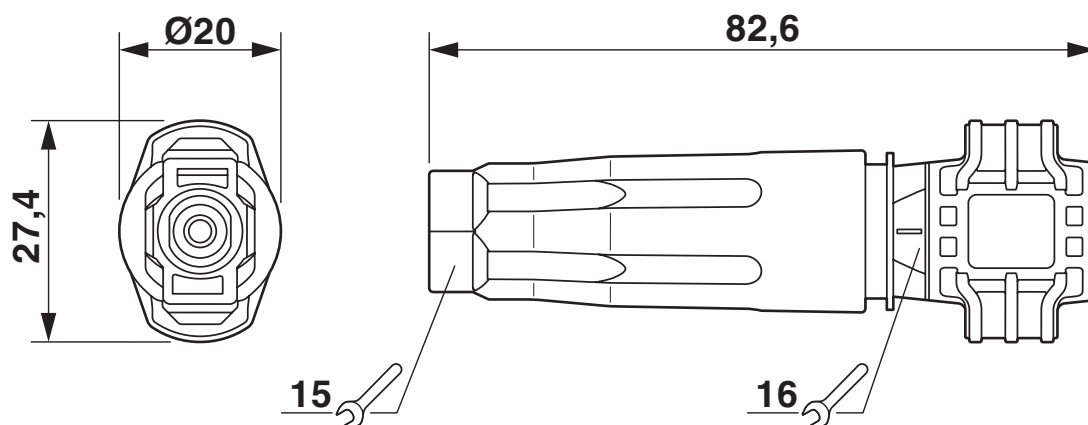
PV-C4M-S 2,5-6 (-) - Connettore

1020775

<https://www.phoenixcontact.com/it/prodotti/1020775>

Disegni

Disegno quotato



PV-C4M-S 2,5-6 (-) - Connettore





1020775

<https://www.phoenixcontact.com/it/prodotti/1020775>

Omologazioni

📄 To download certificates, visit the product detail page: <https://www.phoenixcontact.com/it/prodotti/1020775>

 UL Recognized ID omologazione: E477377-20180202				
	Tensione nominale U_N	Corrente nominale I_N	Sezione AWG	Sezione mm^2
keine				
	1500 V	50 A	- 10	-

 TÜV Rheinland ID omologazione: R60169305 0001				
	Tensione nominale U_N	Corrente nominale I_N	Sezione AWG	Sezione mm^2
keine				
	1500 V	35 A	-	2,5 - 6

PV-C4M-S 2,5-6 (-) - Connettore



1020775

<https://www.phoenixcontact.com/it/prodotti/1020775>

Classifiche

ECLASS

ECLASS-13.0	27440107
ECLASS-15.0	27440107

ETIM

ETIM 10.0	EC002635
-----------	----------

UNSPSC

UNSPSC 21.0	39121400
-------------	----------

PV-C4M-S 2,5-6 (-) - Connettore



1020775

<https://www.phoenixcontact.com/it/prodotti/1020775>

Environmental product compliance

EU RoHS

Soddisfa i requisiti della direttiva RoHS

Sì, Nessuna deroga

China RoHS

Environment friendly use period (EFUP)

EFUP-E

Nessuna sostanza pericolosa al di sopra dei valori limite

EU REACH SVHC

Avviso di sostanza candidata REACH (n. CAS)

Triphenyl phosphate(n. CAS: 115-86-6)

Phoenix Contact 2026 © - Tutti i diritti riservati

<https://www.phoenixcontact.com>

PHOENIX CONTACT S.p.a.

Via Bellini, 39/41

20095 Cusano Milanino (MI)

+39 02 660591

info_it@phoenixcontact.com